

СВЕТО
ДИОДНЫЕ
СВЕТИЛЬНИКИ

2023



О нас

АО «Протон» является ведущим производителем оптоэлектроники в России. Предприятие успешно работает на рынке с 1972 года и владеет современными технологиями по производству оптоэлектронных приборов, осуществляет полный цикл производства от кристаллов до законченных изделий.

Предприятие специализируется на разработке и производстве:

- **высоко эффективных светодиодных светильников;**
- **взрывозащищенных светодиодных светильников для 1, 21, 2, 22 зон;**
- **светодиодных светофоров, табло, заградительных огней;**
- **оптронов и твердотельных реле;**
- **кристаллов фотоприемных матриц, ДМОП-транзисторов и пин диодов.**

По запросу клиента технические специалисты АО «Протон» могут осуществить светотехнические расчеты проектов по освещению различных объектов в программе "DIALux" на базе лаборатории АО «Протон».

Предприятие сертифицировано по международной системе менеджмента качества ISO 9001:2015, что подтверждено всеми необходимыми сертификатами и лицензиями.

Изделия успешно продаются в России и экспортируются в страны ближнего и дальнего зарубежья.

АО «Протон» является официальным поставщиком таких крупных предприятий российского ТЭК как: **ПАО «Газпром», ПАО «НК «Роснефть», ПАО «Интер РАО», госкорпорация "Росатом", ПАО "Лукойл".**



КАТАЛОГ ПРОДУКЦИИ
2023

НАРУЖНОЕ ОСВЕЩЕНИЕ

СЕРИЯ «ЗВЕЗДА»	6
СЕРИЯ «ГОРИЗОНТ»	10
СЕРИЯ «ГОРИЗОНТ-М»	14
СЕРИЯ «ТРАССА»	18
СЕРИЯ «СПЕКТР»	22
СЕРИЯ «ПАРК»	26
СЕРИЯ ПСО-03	28
СЕРИЯ ПСО-04	34

ВНУТРЕННЕЕ ОСВЕЩЕНИЕ

СЕРИЯ «ОЛИМП»	40
СЕРИЯ «УНИВЕРСАЛ»	44
СЕРИЯ «УНИВЕРСАЛ-Д»	48
СЕРИЯ «УНИВЕРСАЛ-DALI»	52
СЕРИЯ «УНИВЕРСАЛ-24»	56
СЕРИЯ «УНИВЕРСАЛ-36»	60
СЕРИЯ «УНИВЕРСАЛ-С-АЭС»	62
СЕРИЯ «ЛЮМЕН»	66
СЕРИЯ «ЛЮМЕН-2.0»	70
СЕРИЯ «ТРАССА-А»	74
СЕРИЯ «ТРАССА-А-АЭС»	78
СЕРИЯ «ТРАССА-2-АЭС»	82
СЕРИЯ «ВИЗИРЬ-1»	84
СЕРИЯ «АТЛАНТ»	86
СЕРИЯ «СПЕКТР-А»	88
СЕРИЯ «ЛИНИЯ»	92
СЕРИЯ «АРМСТРОНГ»	98
СЕРИЯ «БОНУС»	104
СЕРИЯ «СПОТ-1»	110
СЕРИЯ «ЛЮКС»	112

ВНУТРЕННЕЕ ОСВЕЩЕНИЕ

II класс защиты от поражения электрическим током

СЕРИЯ «ЛИНИЯ»	116
СЕРИЯ «БОНУС»	120
СЕРИЯ «СПЕКТР-АВС»	124

ВЗРЫВОЗАЩИЩЕННОЕ ОСВЕЩЕНИЕ

СЕРИЯ СВС-220-001	130
СЕРИЯ СПВ-220-001	134
СЕРИЯ СПВ-220-003	138
СЕРИЯ СПВ-220-005, СПВ-012-005	142
СЕРИЯ СКС-ЕХ	146
СЕРИЯ ССО-ЕХ	150
СЕРИЯ «СПЕКТР-А-ЕХ», «СПЕКТР-ЕХ»	154

II класс защиты от поражения электрическим током

СЕРИЯ ССО-ЕХ	158
--------------------	-----

ВЗРЫВОЗАЩИЩЕННОЕ ОБОРУДОВАНИЕ

ЗАГЛУШКИ ВЗРЫВОЗАЩИЩЕННЫЕ ТИПА ЗВ	162
ВВОДЫ КАБЕЛЬНЫЕ ВЗРЫВОЗАЩИЩЕННЫЕ ТИПА ВКВ	163
КОРОБКИ ВЗРЫВОЗАЩИЩЕННЫЕ СОЕДИНИТЕЛЬНЫЕ ТИПА КВС-01	166
КОРОБКИ ВЗРЫВОЗАЩИЩЕННЫЕ СОЕДИНИТЕЛЬНЫЕ ТИПА КВС-02	168

АВАРИЙНОЕ ОСВЕЩЕНИЕ

СЕРИЯ «СПЕКТР-БА»	172
СЕРИЯ «ЛИНИЯ-БА»	174
СЕРИЯ «АРМСТРОНГ-БА» . ДОБАВЛЕНЫ НОВЫЕ СВЕТИЛЬНИКИ	178

II класс защиты от поражения электрическим током

СЕРИЯ «СПЕКТР-БА-АВС»	182
-----------------------------	-----



НАРУЖНОЕ

ОСВЕЩЕНИЕ





Звезда-50



Звезда-100



Звезда-160



Звезда-200

НАРУЖНОЕ ОСВЕЩЕНИЕ

ОПИСАНИЕ

Наружное освещение **автомагистралей, улиц, дорог**

Светильники полностью **соответствуют требованиям ГК «Автодор»**

Светодиодная технология с высокой степенью светоотдачи и номинальным сроком службы **L70F10 (50000 часов) и L50F50 (100 000 часов)**

Кривая силы света **широкая**

Современный корпус специальной конструкции

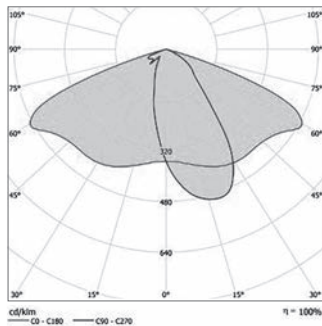
Гарантийный срок – **6 лет**

ТЕХНИЧЕСКАЯ ИНФОРМАЦИЯ

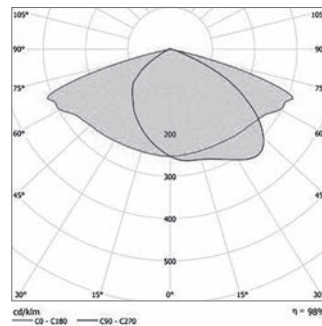
Тип защиты	Сертификат	EAC
	Степень защиты	IP66
	Температура окружающей среды	-40°C÷+50°C
Электротехнические параметры	Напряжение переменного тока, В	230±10%
	Частота, Гц	50±10%
	Цветовая температура, К	T - 3000, H - 4000
	Срок службы, часов	100 000
	Гарантийный срок, лет	6
Конструкция	Корпус	Алюминиевый корпус с порошковой покраской
	Рассеиватель	Закаленное стекло
	Уплотнительная прокладка	Силикон
	Габаритные размеры, мм	См. таблицу «Модельный ряд»
	Масса, кг	См. таблицу «Модельный ряд»
	Крепление	Консоль с регулировкой ±15°

Модельный ряд	Световой поток, Лм	Потребляемая мощность, Вт	Габаритные размеры (АхВхС), мм	Масса, кг
Звезда-50 (СКС-Б-230-024-Н,Т-У1)	250	50	453x206x86	3,0
Звезда-100 (СКС-Б-230-025-Н,Т-У1)	500	100	560x257x97	4,6
Звезда-160 (СКС-Б-230-026-Н,Т-У1)	20 000	160	680x310x120	7,0
Звезда-200 (СКС-Б-230-027-Н,Т-У1)	25 000	200	736x390x141	12,5

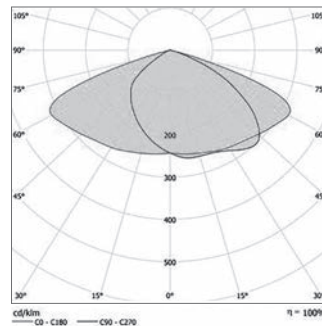
КРИВАЯ СИЛЫ СВЕТА



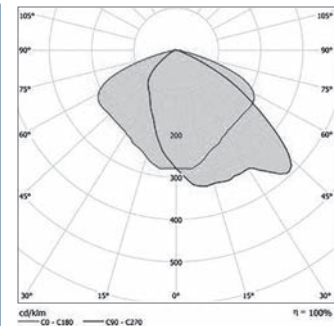
Б-широкая
Звезда-50



Б - широкая
Звезда-100



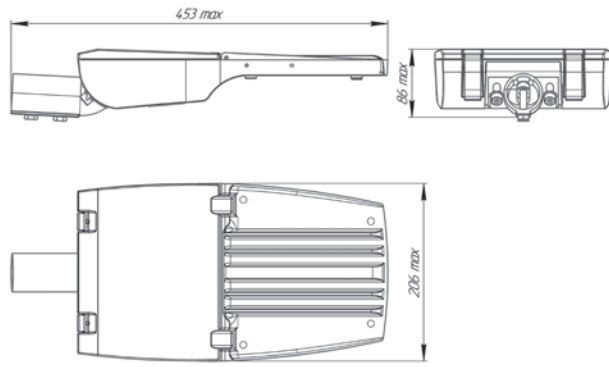
Б - широкая
Звезда-160



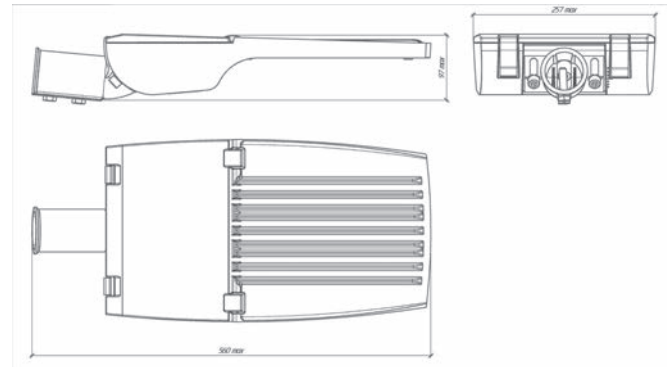
Б - широкая
Звезда-200

НАРУЖНОЕ ОСВЕЩЕНИЕ

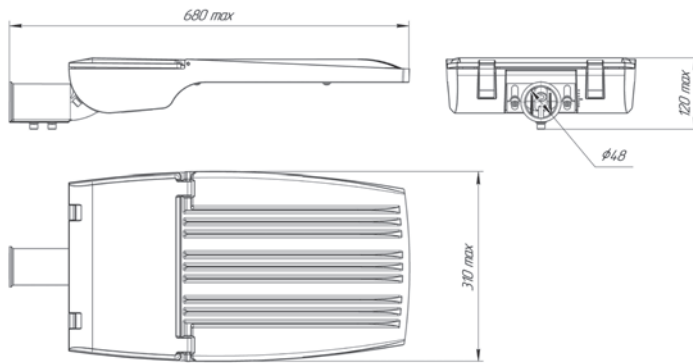
ГАБАРИТНЫЕ РАЗМЕРЫ



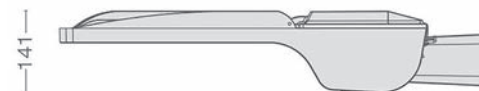
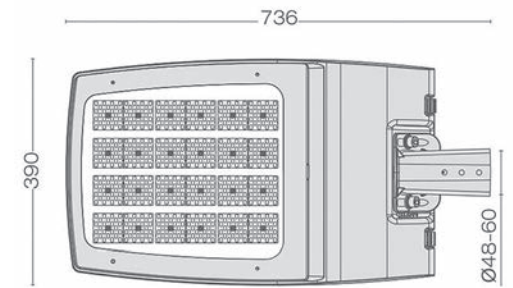
Звезда-50



Звезда-100



Звезда-160



Звезда-200



Горизонт

ОПИСАНИЕ

Наружное освещение **автомагистралей, улиц, дорог,**
внутреннее освещение **производственных, промышленных и складских помещений**

Светодиодная технология с высокой степенью светоотдачи и номинальным сроком службы
L70F10 (50000 часов) и L50F50 (100 000 часов)

Современный надежный корпус

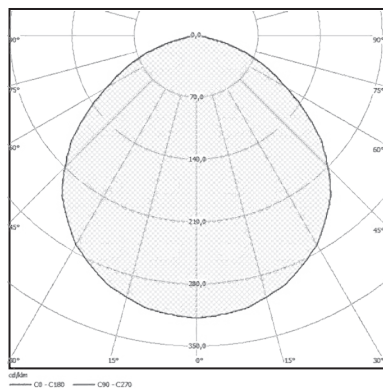
Гарантийный срок – **7 лет**

ТЕХНИЧЕСКАЯ ИНФОРМАЦИЯ

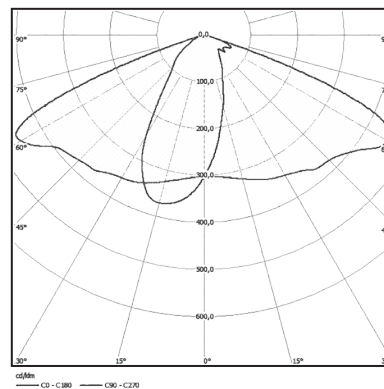
Тип защиты	Сертификат	EAC
	Степень защиты	IP66
	Температура окружающей среды	-63°C÷+60°C
Электротехнические параметры	Напряжение переменного тока, В	176÷264
	Напряжение постоянного тока, В	250÷370
	Частота переменного тока, Гц	50±10%
	Цветовая температура, К	T - 3000-4000, H - 4000-6000
	Тип кривой силы света	A-косинусная, B-широкая, В-глубокая
	Срок службы, часов	100 000
	Гарантийный срок, лет	7
Конструкция	Корпус	Алюминий
	Рассеиватель	Поликарбонат
	Уплотнительная прокладка	Силикон
	Габаритные размеры, мм	См. таблицу «Модельный ряд»
	Масса, кг	См. таблицу «Модельный ряд»
	Крепление	Поворотный кронштейн, на консоль

Модельный ряд	Световой поток светильника, Лм	Потребляемая мощность, Вт	Габаритные размеры (АхВхС), мм	Масса, кг
Горизонт-1 (ССО-А/Б/В-220-052-Н/Т-УХЛ1)	5 000	40	180x165x85	2,0
Горизонт-2 (ССО-А/Б/В-220-053-Н/Т-УХЛ1)	10 000	80	310x165x85	2,7
Горизонт-3 (ССО-А/Б/В-220-054-Н/Т-УХЛ1)	15 000	120	440x165x85	3,5
Горизонт-4 (ССО-А/Б/В-220-055-Н/Т-УХЛ1)	20 000	160	570x165x85	4,2
Горизонт-5 (ССО-А/Б/В-220-056-Н/Т-УХЛ1)	25 000	200	700x165x85	5,0

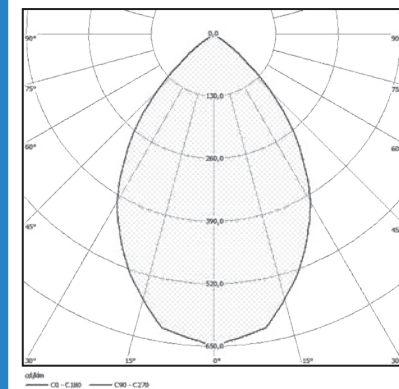
КРИВАЯ СИЛЫ СВЕТА



А - косинусная



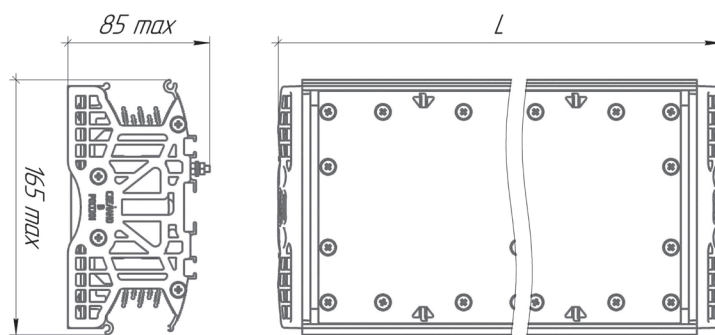
Б - широкая



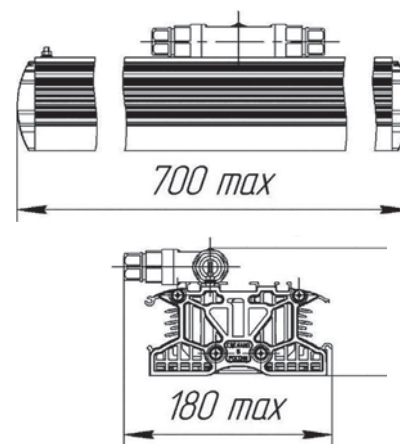
В - глубокая

НАРУЖНОЕ ОСВЕЩЕНИЕ

ГАБАРИТНЫЕ РАЗМЕРЫ

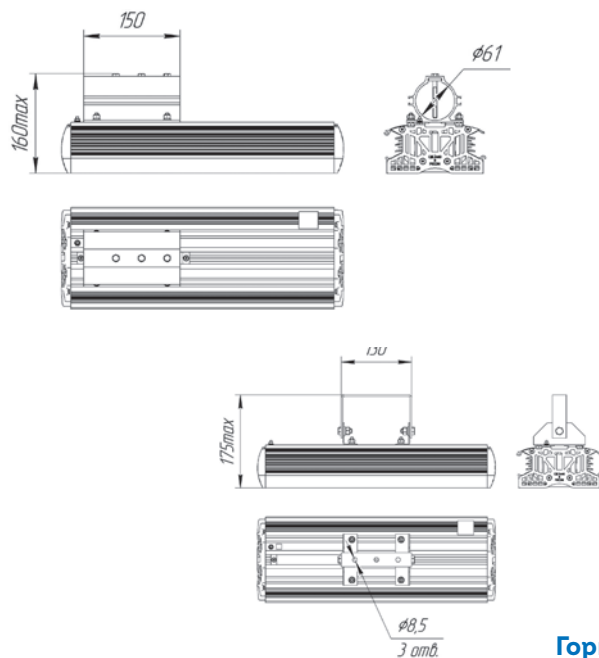


Горизонт-1
Горизонт-2
Горизонт-3
Горизонт-4

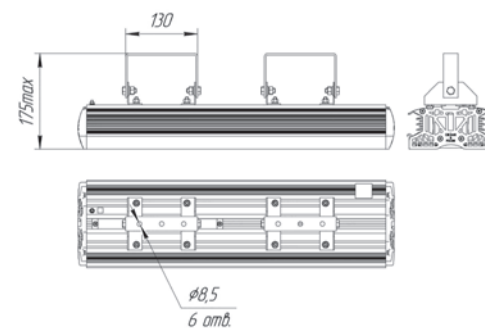


Горизонт-5

КРЕПЛЕНИЕ



Горизонт-1
Горизонт-2
Горизонт-3



Горизонт-4
Горизонт-5



Горизонт-М

ОПИСАНИЕ

Наружное освещение **автомагистралей, улиц, дорог**,
внутреннее освещение **производственных, промышленных и складских помещений**

Светодиодная технология с высокой степенью светоотдачи и номинальным сроком службы
L70F10 (50000 часов) и L50F50 (100 000 часов)

Ремонтопригодный корпус

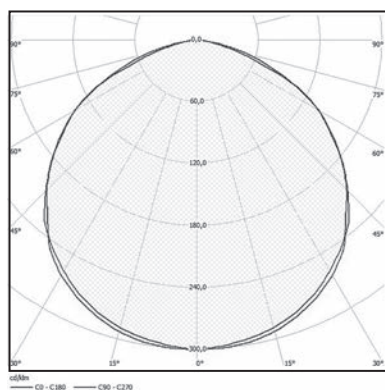
Гарантийный срок – **7 лет**

ТЕХНИЧЕСКАЯ ИНФОРМАЦИЯ

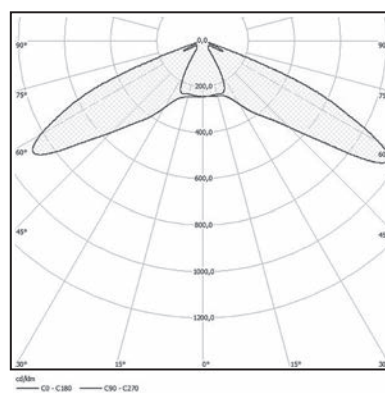
Тип защиты	Сертификат	EAC
	Степень защиты	IP67
	Температура окружающей среды	-63°C÷+60°C
Электротехнические параметры	Напряжение переменного тока, В	140÷265
	Напряжение постоянного тока, В	200÷370
	Частота, Гц	50±10%
	Цветовая температура, К	T - 3000-4000, H - 4000-6000
	Тип кривой силы света	A-косинусная, B-широкая, B-глубокая
	Срок службы, часов	100 000
	Гарантийный срок, лет	7
Конструкция	Корпус	Алюминий
	Рассеиватель	Поликарбонат
	Уплотнительная прокладка	Силикон
	Габаритные размеры, мм	См. таблицу «Модельный ряд»
	Масса, кг	См. таблицу «Модельный ряд»
	Крепление	Поворотный кронштейн, на консоль

Модельный ряд	Световой поток светильника, Лм	Потребляемая мощность, Вт	Габаритные размеры (АхВхС), мм	Масса, кг
Горизонт-1-М (ССО-А/Б/В-220-052-01-Н/Т-УХЛ1/Т1/ТВ1)	3 750	30	180x165x85	2,0
Горизонт-2-М (ССО-А/Б/В-220-053-01-Н/Т-УХЛ1/Т1/ТВ1)	7 500	60	310x165x85	2,7
Горизонт-3-М (ССО-А/Б/В-220-054-01-Н/Т-УХЛ1/Т1/ТВ1)	11 250	90	440x165x85	3,5
Горизонт-4-М (ССО-А/Б/В-220-055-01-Н/Т-УХЛ1/Т1/ТВ1)	15 000	120	570x165x85	4,2
Горизонт-5-М (ССО-А/Б/В-220-056-01-Н/Т-УХЛ1/Т1/ТВ1)	18 750	150	700x165x85	5,0
Горизонт-6-М (ССО-А/Б/В-220-058-01-Н/Т-УХЛ1/Т1/ТВ1)	22 500	180	830x165x85	6,6

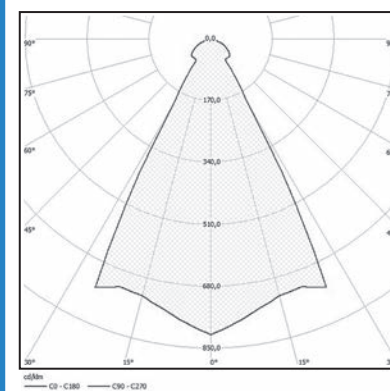
КРИВАЯ СИЛЫ СВЕТА



А - косинусная

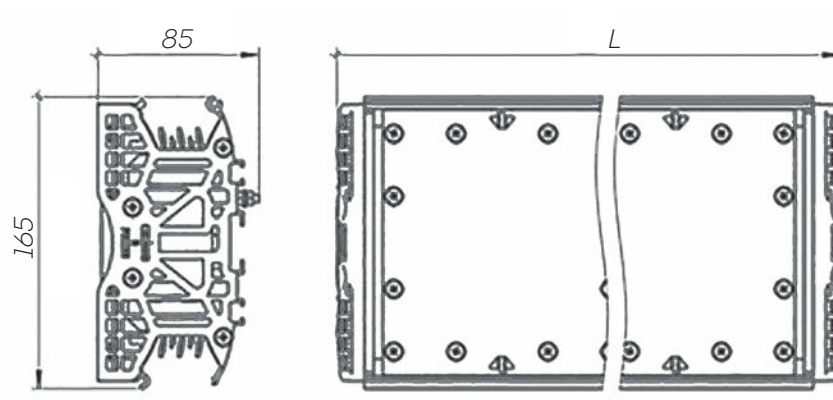


Б - широкая

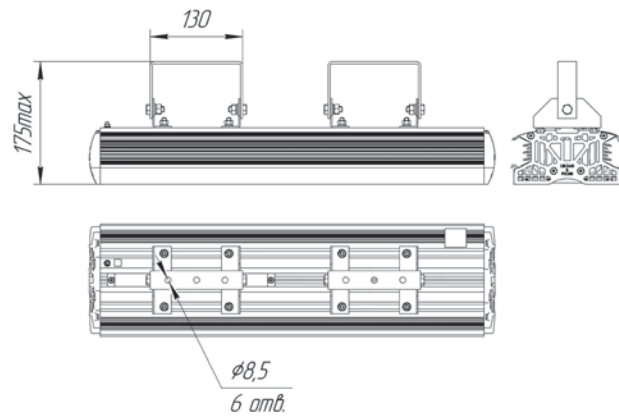
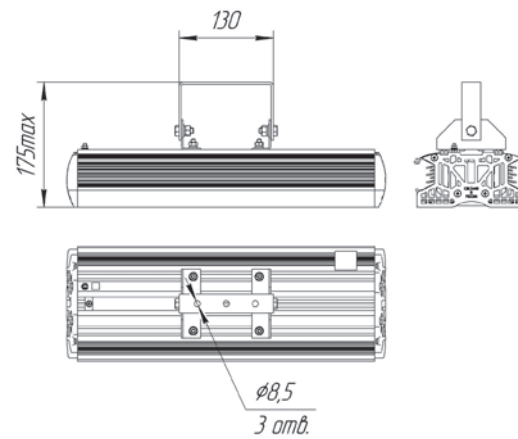
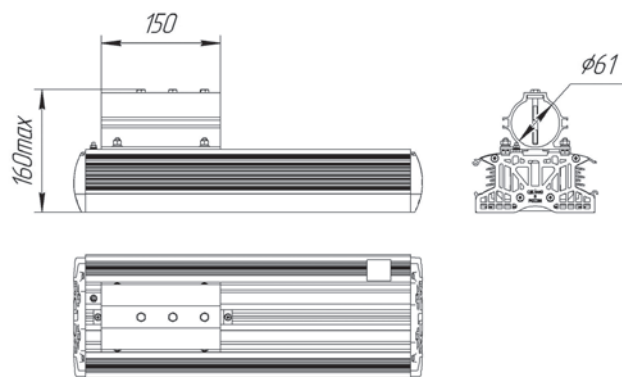


В - глубокая

ГАБАРИТНЫЕ РАЗМЕРЫ

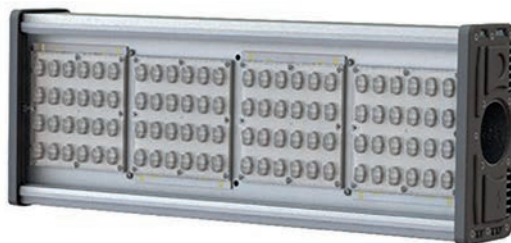


КРЕПЛЕНИЕ





Трасса-1
Трасса-1-24



Трасса-4



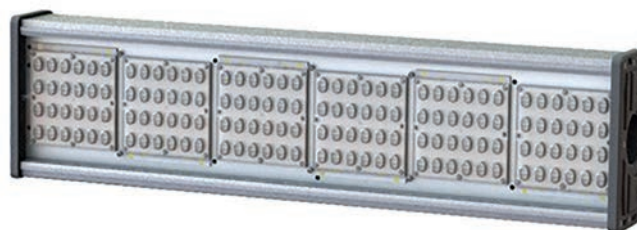
Трасса-2



Трасса-5



Трасса-3



Трасса-6

НАРУЖНОЕ ОСВЕЩЕНИЕ

ОПИСАНИЕ

Наружное освещение **автомагистралей, улиц, дорог**

Светодиодная технология с высокой степенью светоотдачи и номинальным сроком службы **L70F10 (50000 часов) и L50F50 (100 000 часов)**

Кривая силы света в зависимости **от выбора заказчика**

Надежный корпус

Гарантийный срок – **7 лет**

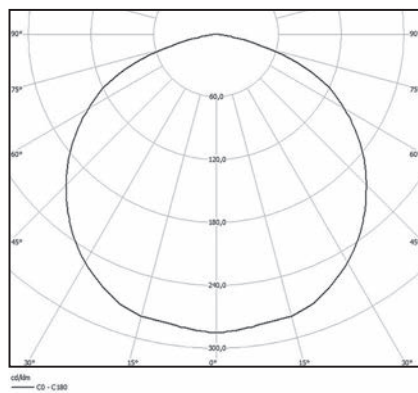
ТЕХНИЧЕСКАЯ ИНФОРМАЦИЯ

Тип защиты	Сертификат	ЕАС
	Степень защиты	IP67
	Температура окружающей среды	-63°C÷+60°C -40°C÷+40°C для Трасса-1-24
Электротехнические параметры	Напряжение переменного тока, В	140÷265
	Напряжение постоянного тока, В	200÷370 24±10% для Трасса-1-24
	Частота, Гц	50±10%
	Цветовая температура, К	T – 3000÷4000, H – 4000÷6000
	Срок службы, часов	100 000
	Гарантийный срок, лет	7
Конструкция	Корпус	Анодированный алюминиевый профиль с пластиковыми заглушками
	Рассеиватель	Поликарбонат
	Уплотнительная прокладка	Силикон
	Габаритные размеры, мм	См. таблицу «Модельный ряд»
	Масса, кг	См. таблицу «Модельный ряд»
	Крепление	Консоль

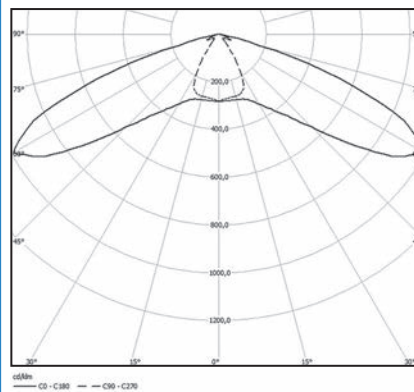
Модельный ряд	Световой поток, Лм	Потребляемая мощность, Вт	Габаритные размеры (АхВхС), мм	Масса, кг
Трасса-1 (СКС-А/Б/В-220-001-Т/Н-УХЛ1)	3 750	30	245x209x105	2,5
Трасса-1-24 (СКС-А/Б/В-024-018-Т/Н-УХЛ1)	3 750	30	245x209x105	2,5
Трасса-2 (СКС-А/Б/В-220-002-Т/Н-УХЛ1)	7 500	60	340x209x105	4,3
Трасса-3 (СКС-А/Б/В-220-003-Т/Н-УХЛ1)	11 250	90	462x209x105	5,8
Трасса-4 (СКС-А/Б/В-220-004-Т/Н-УХЛ1)	15 000	120	580x209x105	7,5
Трасса-5 (СКС-А/Б/В-220-005-Т/Н-УХЛ1)	18 750	150	720x209x105	8,7
Трасса-6 (СКС-А/Б/В-220-006-Т/Н-УХЛ1)	22 500	180	840x209x105	10,2
Трасса-6Д* (СКС-Б-220-017-Т/Н-УХЛ1)	22 500	180	840x209x105	10,2

* Д – возможность регулировки светового потока от 10% до 100% с помощью внешнего управляющего напряжения от 0 до 10 В.

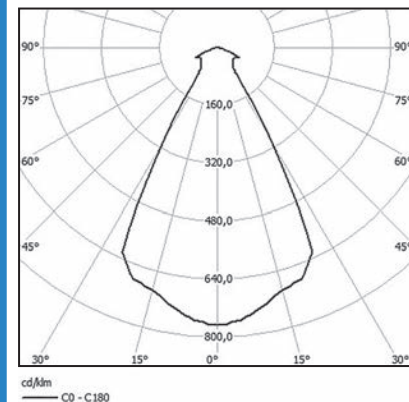
КРИВАЯ СИЛЫ СВЕТА



А – косинусная



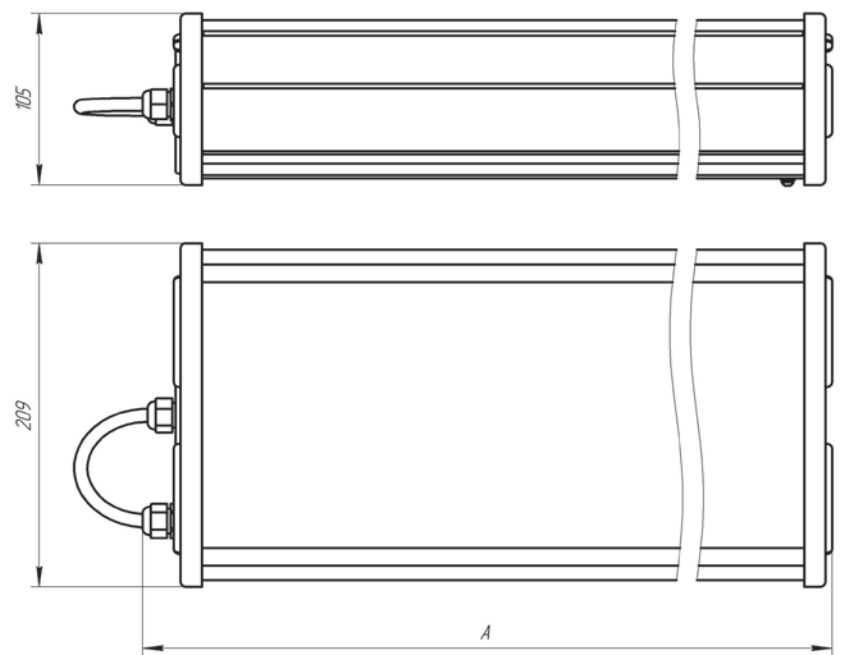
Б – широкая



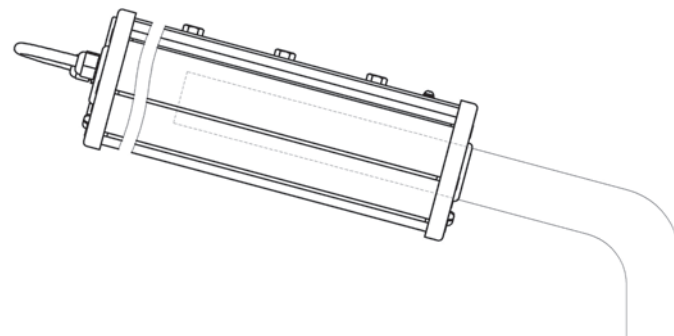
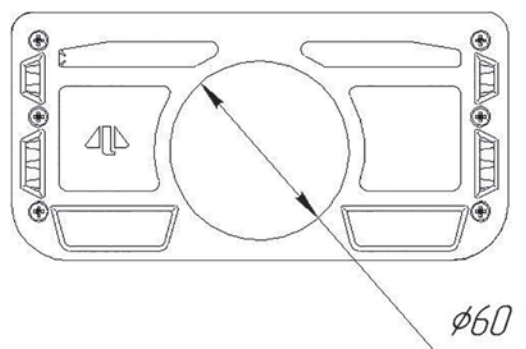
В – глубокая

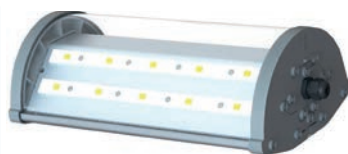
НАРУЖНОЕ ОСВЕЩЕНИЕ

ГАБАРИТНЫЕ РАЗМЕРЫ



КРЕПЛЕНИЕ





Спектр-30



Спектр-50



Спектр-70



Спектр-100

НАРУЖНОЕ ОСВЕЩЕНИЕ

ОПИСАНИЕ

Наружное освещение **автомагистралей, улиц, дорог**

Светодиодная технология с высокой степенью светоотдачи и номинальным сроком службы **L70F10 (50000 часов) и L50F50 (100 000 часов)**

Кривая силы света в зависимости **от выбора заказчика**

Эстетически разработанный корпус

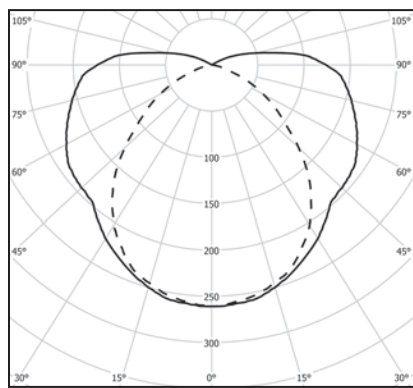
Гарантийный срок – **5 лет**

ТЕХНИЧЕСКАЯ ИНФОРМАЦИЯ

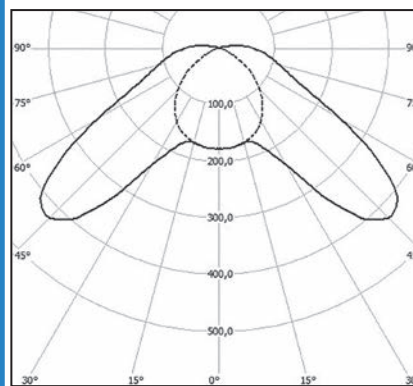
Тип защиты	Сертификат	EAC
	Степень защиты	IP65
	Температура окружающей среды	-40°C÷+60°C
Электротехнические параметры	Напряжение переменного тока, В	140÷265
	Напряжение постоянного тока, В	200÷370
	Частота, Гц	50±10%
	Цветовая температура, К	T – 3000÷4000, H – 4000÷6000
	Срок службы, часов	100 000
	Гарантийный срок, лет	5
Конструкция	Корпус	Анодированный алюминиевый профиль с пластиковыми заглушками
	Рассеиватель	Поликарбонат
	Уплотнительная прокладка	Силикон
	Габаритные размеры, мм	См. таблицу «Модельный ряд»
	Масса, кг	См. таблицу «Модельный ряд»
	Крепление	Консоль

Модельный ряд	Световой поток, Лм	Потребляемая мощность, Вт	Габаритные размеры (АхВхС), мм	Масса, кг
Спектр-30 (ССО-А-220-003-Т/Н-УХЛ1)	3 250	26	310x180x107	3,0
Спектр-50 (ССО-Б-220-004-Т/Н-УХЛ1)	7 400	62	635x180x107	5,5
Спектр-70 (ССО-Б-220-010-Т/Н-УХЛ1)	11 250	90	715x180x107	6,0
Спектр-100 (ССО-Б-220-005-Т/Н-УХЛ1)	15 000	125	1228x180x107	10,0

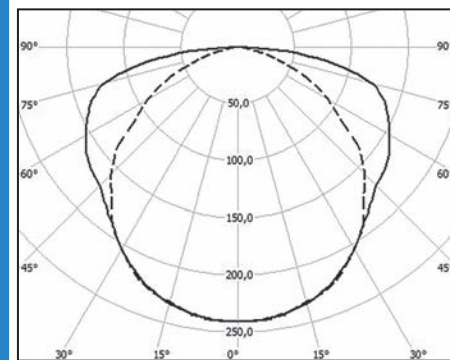
КРИВАЯ СИЛЫ СВЕТА



А - косинусная
Спектр-30



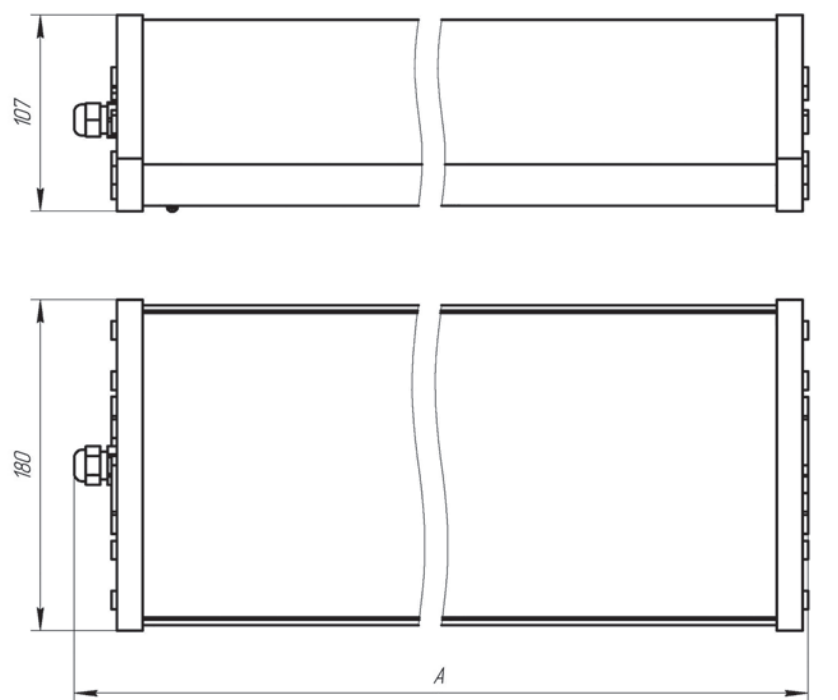
Б - широкая
Спектр-50,
Спектр-100



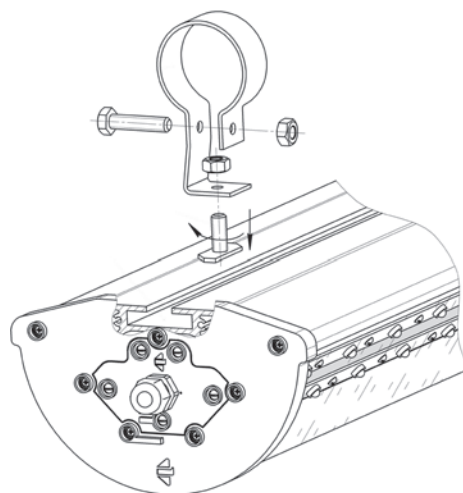
А - косинусная
Спектр-70

НАРУЖНОЕ ОСВЕЩЕНИЕ

ГАБАРИТНЫЕ РАЗМЕРЫ



КРЕПЛЕНИЕ





Парк-4 (ССО-А-220-033-Н/Т-УХЛ1)

ТЕХНИЧЕСКАЯ ИНФОРМАЦИЯ

Тип защиты	Сертификат	EAC
	Степень защиты	IP44
	Температура окружающей среды	-40°C÷+60°C
Электротехнические параметры	Напряжение переменного тока, В	140÷265
	Напряжение постоянного тока, В	200÷370
	Частота, Гц	50±10%
	Потребляемая мощность, Вт	42
	Цветовая температура, К	T - 3000÷4000, H - 4000÷6000
	Световой поток, Лм	4 000
	Срок службы, часов	100 000
	Гарантийный срок, лет	5
Конструкция	Корпус	Металл, покрытый пластиком/краской
	Рассеиватель	Поликарбонат
	Уплотнительная прокладка	Нет
	Габаритные размеры, мм	∅ 442x412
	Масса, кг	3,5
	Крепление	Консоль

НАРУЖНОЕ ОСВЕЩЕНИЕ

ОПИСАНИЕ

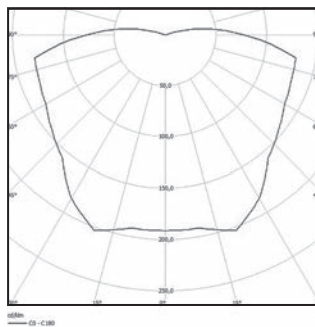
Наружное освещение **скверов, парков, коттеджных поселков**

Светодиодная технология с высокой степенью светоотдачи и номинальным сроком службы **L70F10 (50000 часов) и L50F50 (100 000 часов)**

Эстетически разработанный корпус

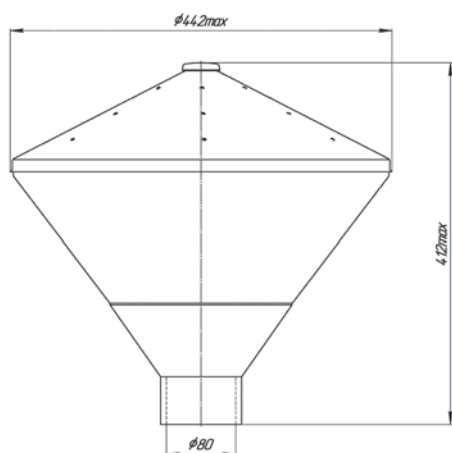
Гарантийный срок – **5 лет**

КРИВАЯ СИЛЫ СВЕТА

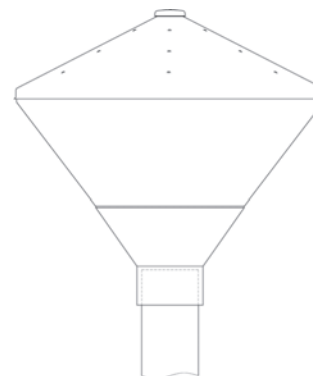


A – косинусная

ГАБАРИТНЫЕ РАЗМЕРЫ



КРЕПЛЕНИЕ





ПСО-03-350-01-УХЛ1
ПСО-03-350-02-УХЛ1



ПСО-03-520-01-УХЛ1
ПСО-03-520-02-УХЛ1



ПСО-03-850-01-УХЛ1
ПСО-03-850-02-УХЛ1
ПСО-03-850-03-УХЛ1

НАРУЖНОЕ ОСВЕЩЕНИЕ

ОПИСАНИЕ

Для установки **на осветительных вышках компрессорных станций предприятий атомной, нефтяной промышленности и ПАО «Газпром»**

Светодиодная технология с высокой степенью светоотдачи и номинальным сроком службы **L70F10 (50000 часов) и L50F50 (100 000 часов)**

Модульная конструкция

Гарантийный срок – **5 лет**

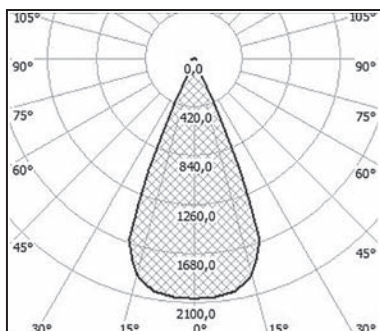
ТЕХНИЧЕСКАЯ ИНФОРМАЦИЯ

Тип защиты	Степень защиты	IP65
	Класс защиты от поражения электрическим током	I
	Климатическое исполнение по ГОСТ 15150	УХЛ1
	Температура окружающей среды	-63°C÷+50°C
Электротехнические параметры	Напряжение переменного тока, В	207÷253
	Частота, Гц	50±10%
	Цвет свечения	Белый
	Цветовая температура, К	4000÷6000
	Срок службы, часов	100 000
	Гарантийный срок, лет	5
Конструкция	Габаритные размеры, мм	См. таблицу «Модельный ряд»
	Масса, кг	См. таблицу «Модельный ряд»
	Крепление	Поворотный кронштейн, скоба

Модельный ряд	Световой поток, Лм	Потребляемая мощность, Вт	Габаритные размеры (без кронштейна) не более (АхВхС), мм	Масса, не более, кг	Тип крепления	Ламповый аналог
ПСО-03-350-01-УХЛ1	49 000	350	320х520х285	12,5	поворотный кронштейн	ДНАТ-400
ПСО-03-350-02-УХЛ1	49 000	350	320х520х285	12,5		
ПСО-03-520-01-УХЛ1	72 000	520	520х480х285	18		ДНАТ-600
ПСО-03-520-02-УХЛ1	72 000	520	520х480х285	18		
ПСО-03-850-01-УХЛ1	120 000	850	650х650х300	30		ДНАТ-1000
ПСО-03-850-02-УХЛ1	120 000	850	650х650х300	30		
ПСО-03-850-03-УХЛ1	120 000	850	650х650х300	30		

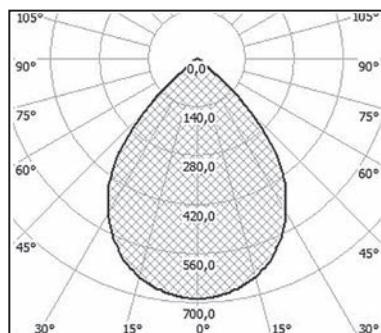
КРИВАЯ СИЛЫ СВЕТА

Модель	Тип кривой силы света
PCO-03-350-01-УХЛ1	Концентрированная
PCO-03-350-02-УХЛ1	Глубокая
PCO-03-520-01-УХЛ1	Концентрированная
PCO-03-520-02-УХЛ1	Глубокая
PCO-03-850-01-УХЛ1	Концентрированная
PCO-03-850-02-УХЛ1	Глубокая
PCO-03-850-03-УХЛ1	Концентрированная



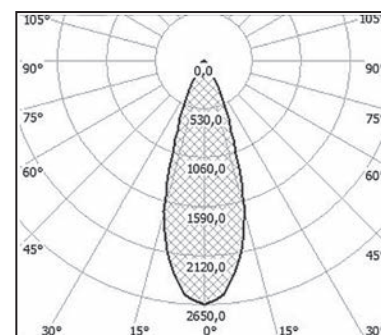
cd/m²
 — C0 - C180 — — C90 - C270

PCO-03-350-01-УХЛ1
 PCO-03-520-01-УХЛ1
 PCO-03-850-01-УХЛ1



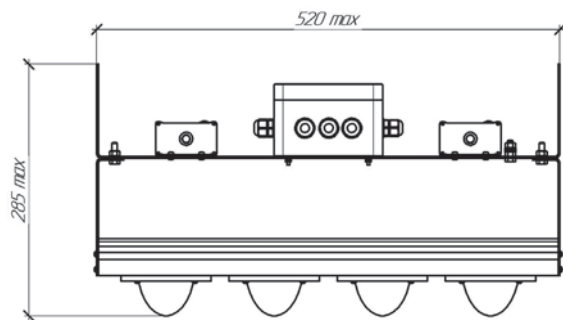
cd/m²
 — C0 - C180 — — C90 - C270

PCO-03-350-02-УХЛ1
 PCO-03-520-02-УХЛ1
 PCO-03-850-02-УХЛ1

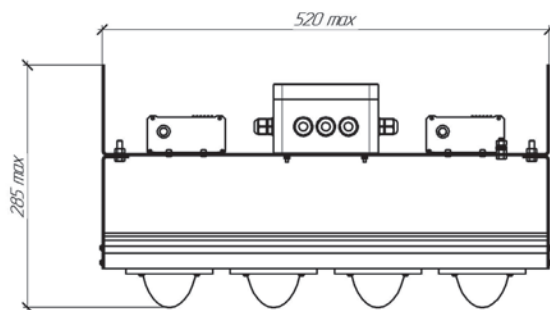
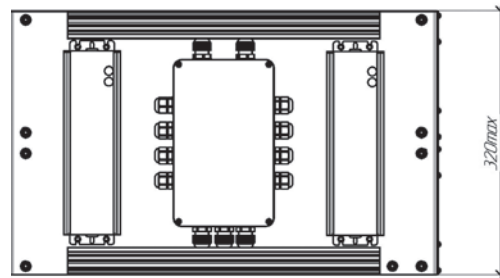


cd/m²
 — C0 - C180 — — C90 - C270

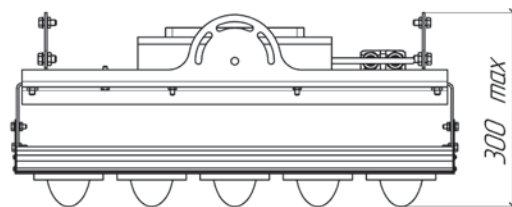
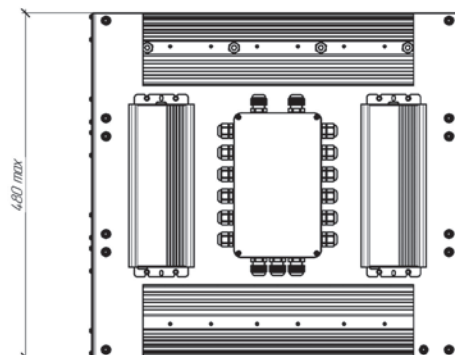
PCO-03-850-03-УХЛ1



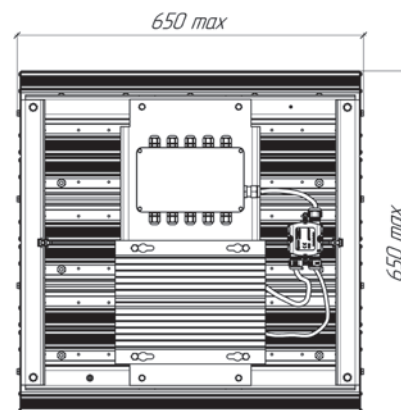
ПСО-03-350-01-УХЛ1
ПСО-03-350-02-УХЛ1



ПСО-03-520-01-УХЛ1
ПСО-03-520-02-УХЛ1

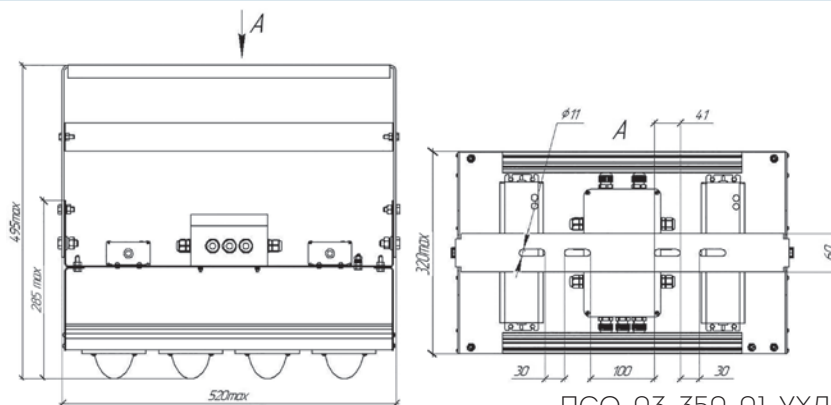


ПСО-03-850-01-УХЛ1
ПСО-03-850-02-УХЛ1
ПСО-03-850-03-УХЛ1

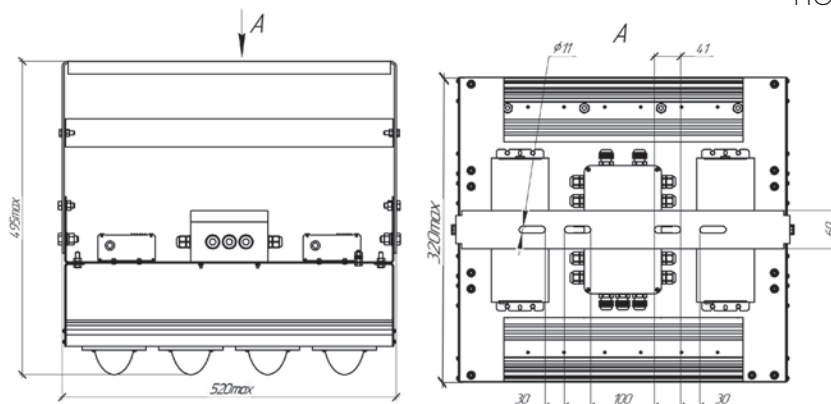


НАРУЖНОЕ ОСВЕЩЕНИЕ

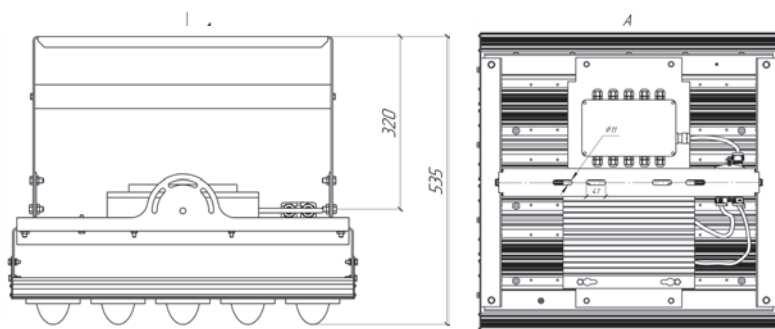
КРЕПЛЕНИЕ



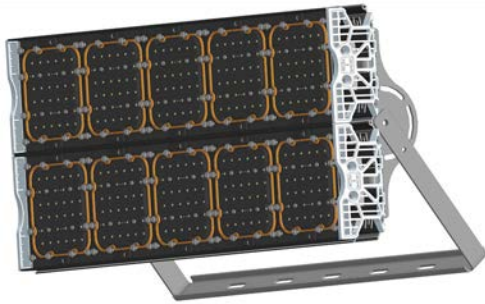
PCO-03-350-01-УХЛ1
PCO-03-350-02-УХЛ1



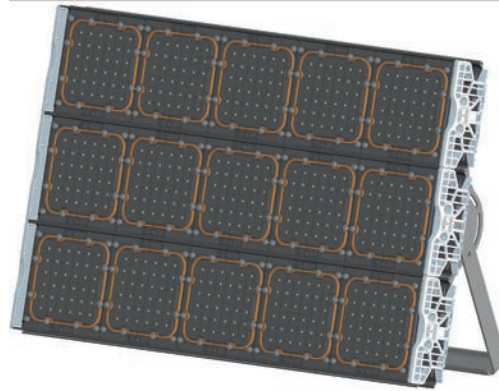
PCO-03-520-01-УХЛ1
PCO-03-520-02-УХЛ1



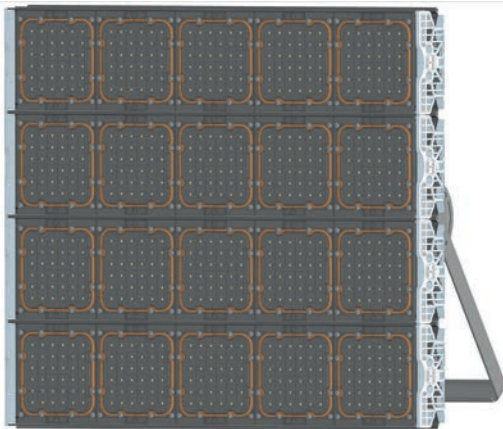
PCO-03-850-01-УХЛ1
PCO-03-850-02-УХЛ1
PCO-03-850-03-УХЛ1



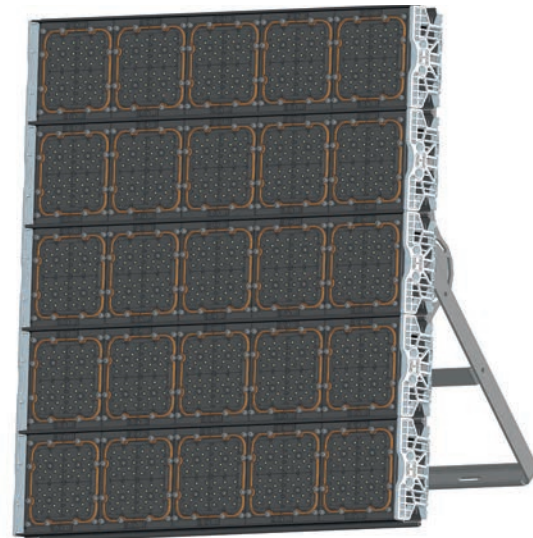
ПСО-04-400-01-УХЛ1
ПСО-04-400-02-УХЛ1
ПСО-04-400-03-УХЛ1
ПСО-04-400-04-УХЛ1



ПСО-04-600-01-УХЛ1
ПСО-04-600-02-УХЛ1
ПСО-04-600-03-УХЛ1
ПСО-04-600-04-УХЛ1



ПСО-04-800-01-УХЛ1
ПСО-04-800-02-УХЛ1
ПСО-04-800-03-УХЛ1
ПСО-04-800-04-УХЛ1



ПСО-04-1000-01-УХЛ1
ПСО-04-1000-02-УХЛ1
ПСО-04-1000-03-УХЛ1
ПСО-04-1000-04-УХЛ1

ОПИСАНИЕ

Для установки **на осветительных вышках компрессорных станций предприятий атомной, нефтяной промышленности и ПАО «Газпром»**

Светодиодная технология с высокой степенью светоотдачи и номинальным сроком службы **L70F10 (50000 часов) и L50F50 (100 000 часов)**

Модульная конструкция

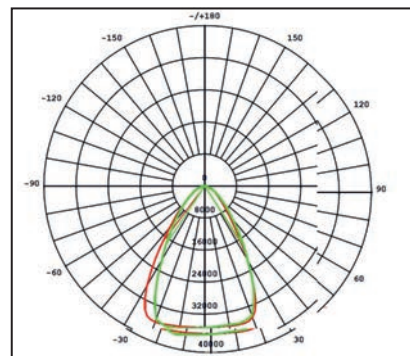
Гарантийный срок – **5 лет**

ТЕХНИЧЕСКАЯ ИНФОРМАЦИЯ

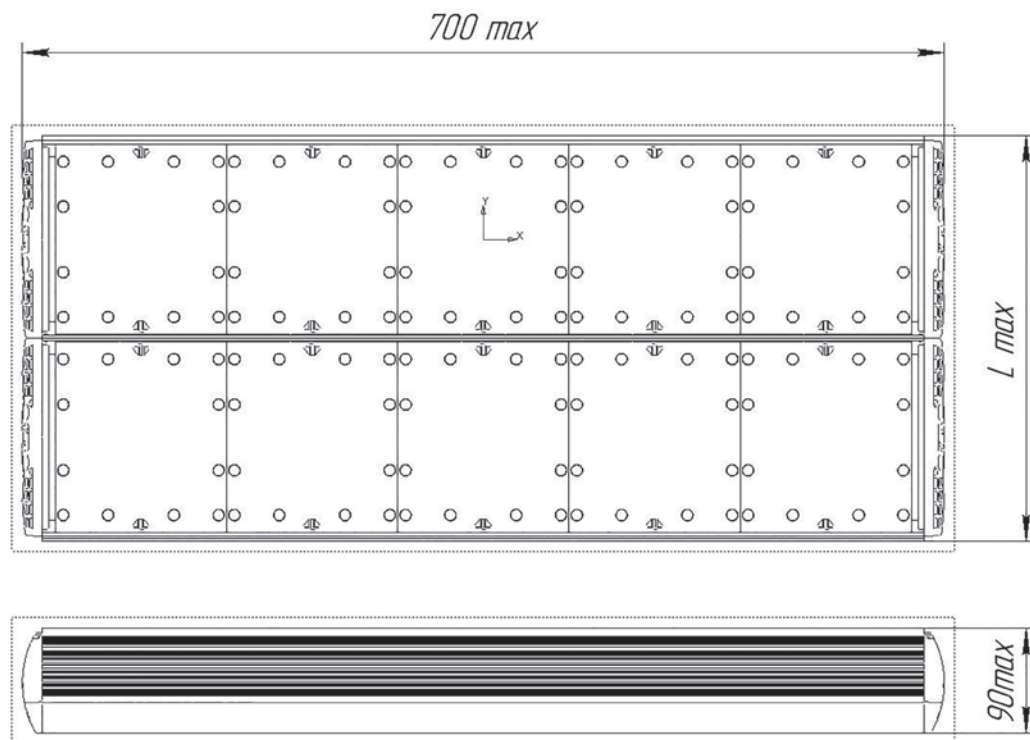
Тип защиты	Степень защиты	IP66
	Класс защиты от поражения электрическим током	I
	Климатическое исполнение по ГОСТ 15150	УХЛ1
	Температура окружающей среды	-60°C÷+50°C
Электротехнические параметры	Напряжение переменного тока, В	230
	Частота, Гц	50±10%
	Цвет свечения	Белый
	Цветовая температура, К	4000÷6000
	Срок службы, часов	100 000
	Гарантийный срок, лет	5
	Конструкция	Габаритные размеры, мм
Масса, кг		См. таблицу «Модельный ряд»
Крепление		Поворотный кронштейн, подвес

Модельный ряд	Световой поток, Лм	Потребляемая мощность, Вт	Габаритные размеры, не более мм	Масса, не более, кг
ПСО-04-400-01-УХЛ1 ПСО-04-400-02-УХЛ1 ПСО-04-400-03-УХЛ1 ПСО-04-400-04-УХЛ1	52 000	400	700x310x90	10
ПСО-04-600-01-УХЛ1 ПСО-04-600-02-УХЛ1 ПСО-04-600-03-УХЛ1 ПСО-04-600-04-УХЛ1	78 000	600	700x460x90	1,5
ПСО-04-800-01-УХЛ1 ПСО-04-800-02-УХЛ1 ПСО-04-800-03-УХЛ1 ПСО-04-800-04-УХЛ1	104 000	800	700x610x90	20
ПСО-04-1000-01-УХЛ1 ПСО-04-1000-02-УХЛ1 ПСО-04-1000-03-УХЛ1 ПСО-04-1000-04-УХЛ1	130 000	1 000	700x760x300	25

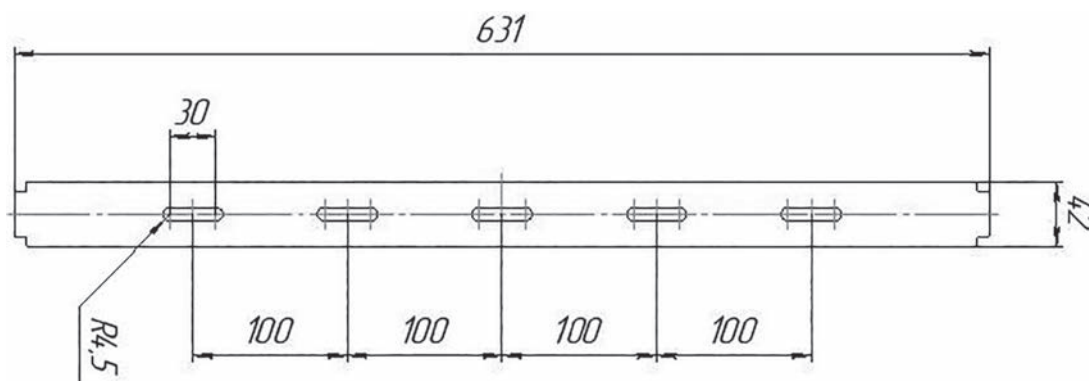
КРИВАЯ СИЛЫ СВЕТА



ГАБАРИТНЫЕ РАЗМЕРЫ



КРЕПЛЕНИЕ





ВНУТРЕННЕЕ

ОСВЕЩЕНИЕ





Олимп-150

ВНУТРЕННЕЕ ОСВЕЩЕНИЕ

ОПИСАНИЕ

Внутреннее освещение **промышленных помещений, производственных цехов, складов, ангаров, спортивных комплексов и других объектов с высотой подвеса до 25м.**

Светодиодная технология с высокой степенью светоотдачи и номинальным сроком службы **L70F10 (50000 часов) и L50F50 (100 000 часов)**

Светодиоды **с высокой силой света**

Надежный корпус

Гарантийный срок – **5 лет**

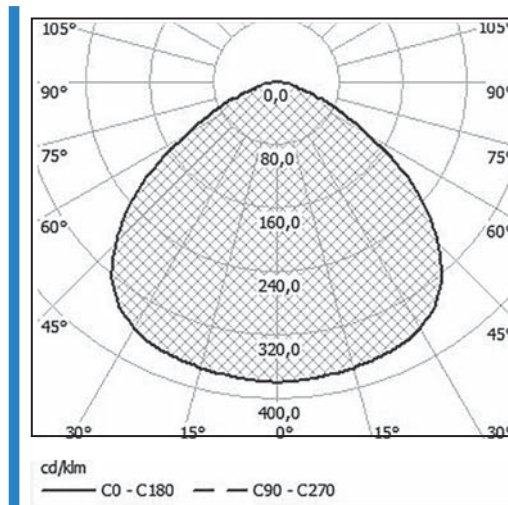
ТЕХНИЧЕСКАЯ ИНФОРМАЦИЯ

Тип защиты	Сертификат	EAC
	Степень защиты	IP65
	Температура окружающей среды	См. таблицу «Модельный ряд»
Электротехнические параметры	Напряжение переменного тока, В	230±10%
	Частота, Гц	50±10%
	Цветовая температура, К	H – 4000÷6000
	Срок службы, часов	100 000
	Гарантийный срок, лет	5
Конструкция	Корпус	алюминиевый литейный сплав, окрашенный
	Рассеиватель	поликарбонат
	Уплотнительная прокладка	силикон
	Габаритные размеры, мм	См. таблицу «Модельный ряд»
	Масса, кг	См. таблицу «Модельный ряд»
	Крепление	Поворотный кронштейн, рым-болт

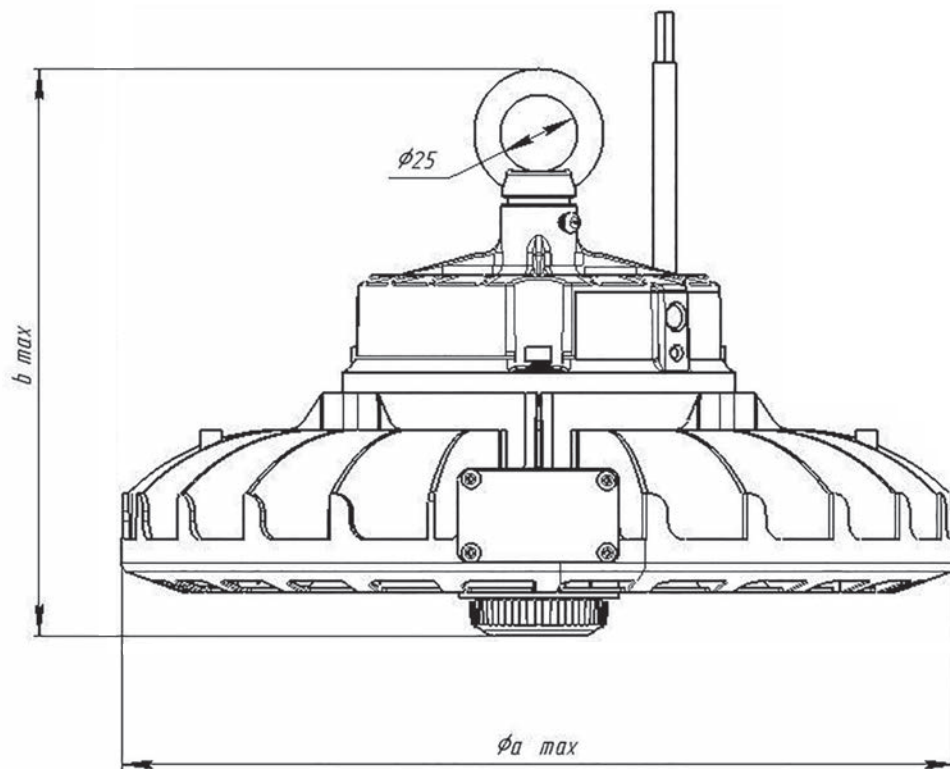
МОДЕЛЬНЫЙ РЯД

Модельный ряд	Световой поток, Лм	Потребляемая мощность, Вт	Температура окружающей среды, °С	Размер, Ø а тах, мм	Размер, b тах, мм	Масса, кг
Олимп-100 (СПС-А-230-043-Н-УХЛ1)	13000	100	-30÷+70	Ø255	176	3
Олимп-120 (СПС-А-230-044-Н-УХЛ1)	15600	120	-30÷+70	Ø255	176	3
Олимп-150 (СПС-А-230-045-Н-УХЛ1)	19500	150	-30÷+70	Ø275	184	4
Олимп-200 (СПС-А-230-046-Н-УХЛ1)	26000	200	-30÷+70	Ø345	185	5
Олимп-240 (СПС-А-230-047-Н-УХЛ1)	31200	240	-30÷+70	Ø345	185	5

КРИВАЯ СИЛЫ СВЕТА



А - косинусная





Универсал-1
Универсал-1-О
Универсал-1-П
Универсал-2
Универсал-2-О
Универсал-2-П



Универсал-3
Универсал-3-О
Универсал-3-П



Универсал-4
Универсал-4-О
Универсал-4-П



Универсал-5
Универсал-5-О
Универсал-5-П



Универсал-6
Универсал-6-О
Универсал-6-П

ВНУТРЕННЕЕ ОСВЕЩЕНИЕ

ОПИСАНИЕ

Внутреннее освещение **производственных помещений, коридоров, общественных мест, торговых центров, офисных помещений и др.**

Светодиодная технология с высокой степенью светоотдачи и номинальным сроком службы **L70F10 (50000 часов) и L50F50 (100 000 часов)**

Светодиоды **с высокой силой света**

Надежный корпус

Гарантийный срок – **5 лет**

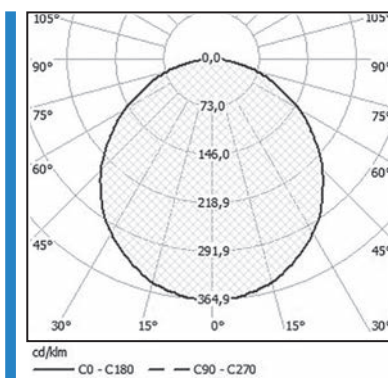
ТЕХНИЧЕСКАЯ ИНФОРМАЦИЯ

Тип защиты	Сертификат	EAC
	Степень защиты	IP67
	Температура окружающей среды	См. таблицу « <i>Модельный ряд</i> »
Электротехнические параметры	Напряжение переменного тока, В	230±10%
	Частота, Гц	50±10%
	Цветовая температура, К	T - 3000÷4000 Н - 4000÷6000
	Срок службы, часов	100 000
	Гарантийный срок, лет	5
Конструкция	Корпус	Анодированный алюминиевый профиль с пластиковыми крышками
	Рассеиватель	Поликарбонат О - опаловое стекло, П - призматическое стекло
	Уплотнительная прокладка	Силикон
	Габаритные размеры, мм	См. таблицу « <i>Модельный ряд</i> »
	Масса, кг	См. таблицу « <i>Модельный ряд</i> »
	Крепление	Скоба

МОДЕЛЬНЫЙ РЯД

Модельный ряд	Световой поток, Лм	Потребляемая мощность, Вт	Температура окружающей среды, °С	Габаритные размеры (АВС), мм	Масса, кг
Универсал-1 Универсал-1-О Универсал-1-П (ССП-А-230-063-Н,Т-О,П-УХЛ3)	850	7	-50÷+60	210x105x93	0,85
Универсал-2 Универсал-2-О Универсал-2-П (ССП-А-230-069-Н,Т-О,П-УХЛ3)	1200	10	-50÷+60	210x105x93	0,85
Универсал-3 Универсал-3-О Универсал-3-П (ССП-А-230-073-Н,Т-О,П-УХЛ3)	2200	18	-50÷+60	370x105x93	1
Универсал-4 Универсал-4-О Универсал-4-П (ССП-А-230-077-Н,Т-О,П-УХЛ3)	2900	24	-50÷+60	560x105x93	1,5
Универсал-5 Универсал-5-О Универсал-5-П (ССП-А-230-081-Н,Т-О,П-УХЛ3)	4400	36	-50÷+60	820x105x93	1,8
Универсал-6 Универсал-6-О Универсал-6-П (ССП-А-230-085-Н,Т-О,П-УХЛ3)	5800	48	-50÷+60	1075x105x93	2,2

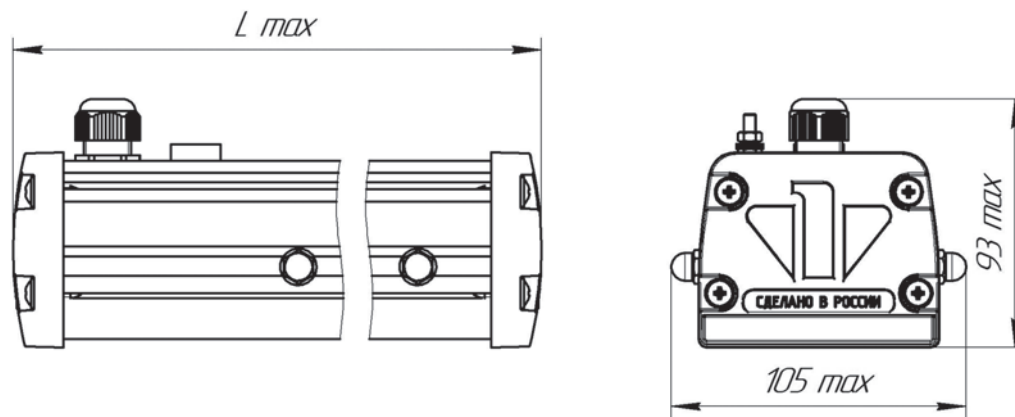
КРИВАЯ СИЛЫ СВЕТА



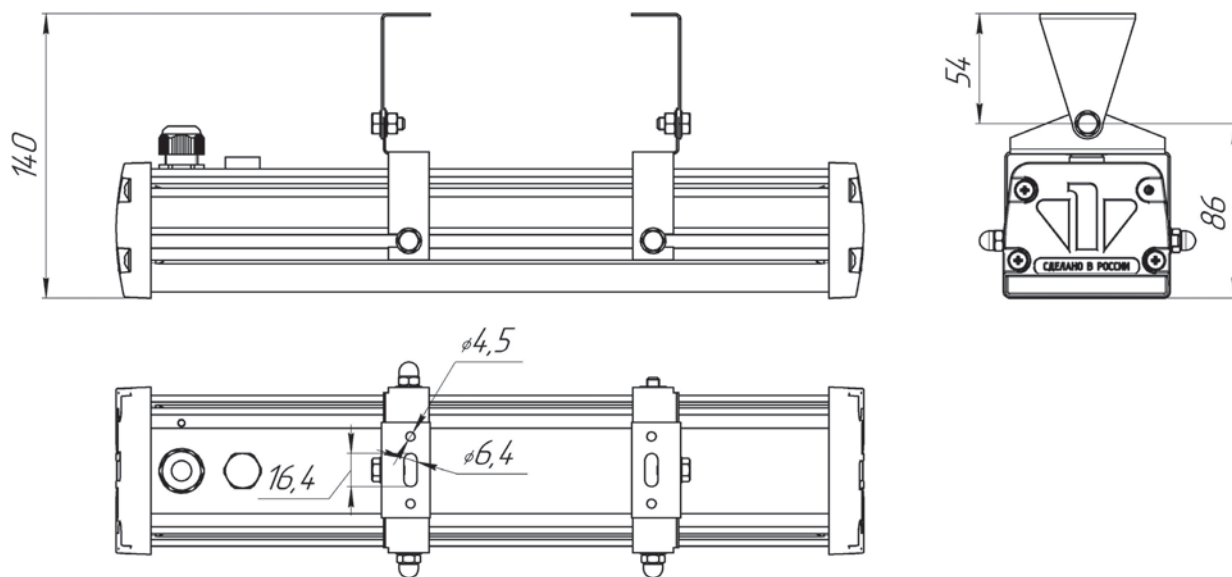
А - косинусная

ВНУТРЕННЕЕ ОСВЕЩЕНИЕ

ГАБАРИТНЫЕ РАЗМЕРЫ



КРЕПЛЕНИЕ





Универсал-1-Д
Универсал-1-О-Д
Универсал-1-П-Д
Универсал-2-Д
Универсал-2-О-Д
Универсал-2-П-Д



Универсал-3-Д
Универсал-3-О-Д
Универсал-3-П-Д



Универсал-4-Д
Универсал-4-О-Д
Универсал-4-П-Д



Универсал-5-Д
Универсал-5-О-Д
Универсал-5-П-Д



Универсал-6-Д
Универсал-6-О-Д
Универсал-6-П-Д

ВНУТРЕННЕЕ ОСВЕЩЕНИЕ

ОПИСАНИЕ

Внутреннее освещение **производственных помещений, коридоров, общественных мест, торговых центров, офисных помещений** и др.с возможностью **регулировки светового потока по протоколу управления 0-10 В**

Светодиодная технология с высокой степенью светоотдачи и номинальным сроком службы **L70F10 (50000 часов) и L50F50 (100 000 часов)**

Светодиоды **с высокой силой света**

Надежный корпус

Гарантийный срок – **5 лет**

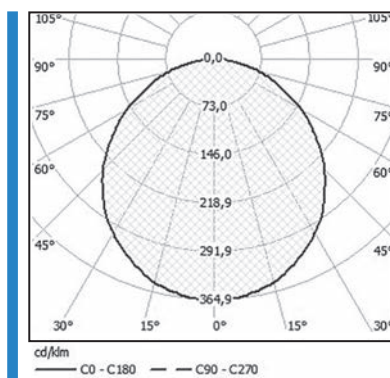
ТЕХНИЧЕСКАЯ ИНФОРМАЦИЯ

Тип защиты	Сертификат	EAC
	Степень защиты	IP67
	Температура окружающей среды	См. таблицу « <i>Модельный ряд</i> »
Электротехнические параметры	Напряжение переменного тока, В	230±10%
	Частота, Гц	50±10%
	Цветовая температура, К	T - 3000÷4000 Н - 4000÷6000
	Срок службы, часов	100 000
	Гарантийный срок, лет	5
Конструкция	Корпус	Анодированный алюминиевый профиль с пластиковыми крышками
	Рассеиватель	Поликарбонат О - опаловое стекло, П - призматическое стекло
	Уплотнительная прокладка	Силикон
	Габаритные размеры, мм	См. таблицу « <i>Модельный ряд</i> »
	Масса, кг	См. таблицу « <i>Модельный ряд</i> »
	Крепление	Скоба

МОДЕЛЬНЫЙ РЯД

Модельный ряд	Световой поток, Лм	Потребляемая мощность, Вт	Температура окружающей среды, °С	Габаритные размеры (АВС), мм	Масса, кг
Универсал-1-Д Универсал-1-О-Д Универсал-1-П-Д (ССП-А-230-064-Н,Т-О,П-УХЛ3)	850	7	-50÷+60	210x105x93	0,85
Универсал-2-Д Универсал-2-О-Д Универсал-2-П-Д (ССП-А-230-070-Н,Т-О,П-УХЛ3)	1200	10	-50÷+60	210x105x93	0,85
Универсал-3-Д Универсал-3-О-Д Универсал-3-П-Д (ССП-А-230-074-Н,Т-О,П-УХЛ3)	2200	18	-50÷+60	370x105x93	1
Универсал-4-Д Универсал-4-О-Д Универсал-4-П-Д (ССП-А-230-078-Н,Т-О,П-УХЛ3)	2900	24	-50÷+60	560x105x93	1,5
Универсал-5-Д Универсал-5-О-Д Универсал-5-П-Д (ССП-А-230-082-Н,Т-О,П-УХЛ3)	4400	36	-50÷+60	820x105x93	1,8
Универсал-6-Д Универсал-6-О-Д Универсал-6-П-Д (ССП-А-230-086-Н,Т-О,П-УХЛ3)	5800	48	-50÷+60	1075x105x93	2,2

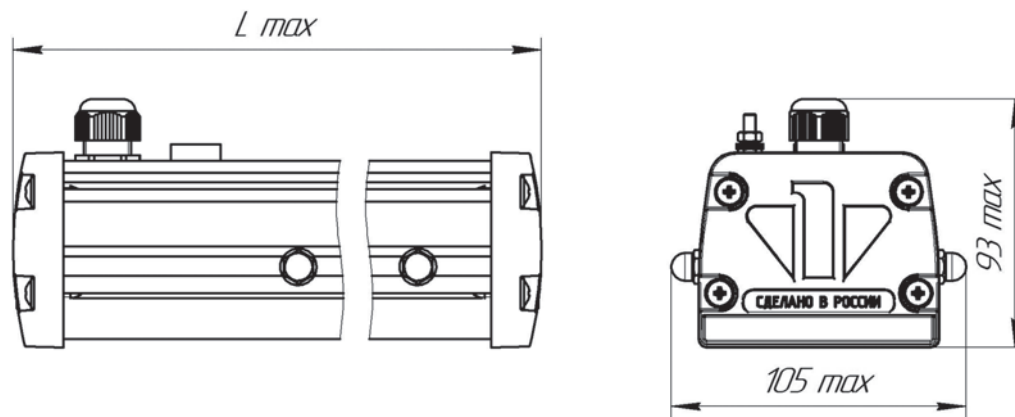
КРИВАЯ СИЛЫ СВЕТА



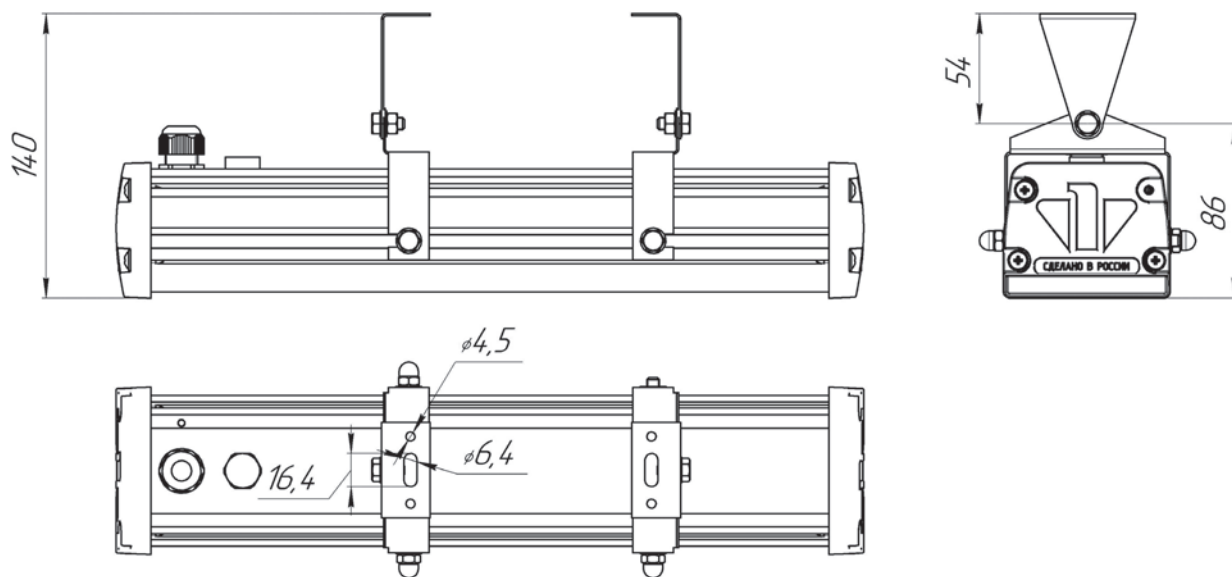
А - косинусная

ВНУТРЕННЕЕ ОСВЕЩЕНИЕ

ГАБАРИТНЫЕ РАЗМЕРЫ



КРЕПЛЕНИЕ





Универсал-1-DALI
Универсал-1-О-DALI
Универсал-1-П-DALI

Универсал-1-DALI
Универсал-1-О-DALI
Универсал-1-П-DALI
Универсал-2-DALI
Универсал-2-О-DALI
Универсал-2-П-DALI



Универсал-3-DALI
Универсал-3-О-DALI
Универсал-3-П-DALI



Универсал-5-DALI
Универсал-5-О-DALI
Универсал-5-П-DALI



Универсал-4-DALI
Универсал-4-О-DALI
Универсал-4-П-DALI



Универсал-6-DALI
Универсал-6-О-DALI
Универсал-6-П-DALI

ОПИСАНИЕ

Внутреннее освещение **производственных помещений, коридоров, общественных мест, торговых центров, офисных помещений** и др.с возможностью **регулировки светового потока по протоколу управления DALI**

Светодиодная технология с высокой степенью светоотдачи и номинальным сроком службы **L70F10 (50000 часов) и L50F50 (100 000 часов)**

Светодиоды **с высокой силой света**

Надежный корпус

Гарантийный срок – **5 лет**

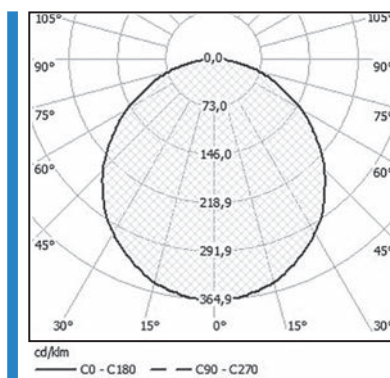
ТЕХНИЧЕСКАЯ ИНФОРМАЦИЯ

Тип защиты	Сертификат	EAC
	Степень защиты	IP67
	Температура окружающей среды	См. таблицу « <i>Модельный ряд</i> »
Электротехнические параметры	Напряжение переменного тока, В	230±10%
	Частота, Гц	50±10%
	Цветовая температура, К	T - 3000÷4000 Н - 4000÷6000
	Срок службы, часов	100 000
	Гарантийный срок, лет	5
Конструкция	Корпус	Анодированный алюминиевый профиль с пластиковыми крышками
	Рассеиватель	Поликарбонат О – опаловое стекло, П – призматическое стекло
	Уплотнительная прокладка	Силикон
	Габаритные размеры, мм	См. таблицу « <i>Модельный ряд</i> »
	Масса, кг	См. таблицу « <i>Модельный ряд</i> »
	Крепление	Скоба

МОДЕЛЬНЫЙ РЯД

Модельный ряд	Световой поток, Лм	Потребляемая мощность, Вт	Температура окружающей среды, °С	Габаритные размеры (АВС), мм	Масса, кг
Универсал-1-DALI Универсал-1-О-DALI Универсал-1-П-DALI (ССП-А-230-065-Н,Т-О,П-УХЛ3)	850	7	-50÷+60	210x105x93	0,85
Универсал-2-DALI Универсал-2-О-DALI Универсал-2-П-DALI (ССП-А-230-071-Н,Т-О,П-УХЛ3)	1200	10	-50÷+60	210x105x93	0,85
Универсал-3-DALI Универсал-3-О-DALI Универсал-3-П-DALI (ССП-А-230-075-Н,Т-О,П-УХЛ3)	2200	18	-50÷+60	370x105x93	1
Универсал-4-DALI Универсал-4-О-DALI Универсал-4-П-DALI (ССП-А-230-079-Н,Т-О,П-УХЛ3)	2900	24	-50÷+60	560x105x93	1,5
Универсал-5-DALI Универсал-5-О-DALI Универсал-5-П-DALI (ССП-А-230-083-Н,Т-О,П-УХЛ3)	4400	36	-50÷+60	820x105x93	1,8
Универсал-6-DALI Универсал-6-О-DALI Универсал-6-П-DALI (ССП-А-230-087-Н,Т-О,П-УХЛ3)	5800	48	-50÷+60	1075x105x93	2,2

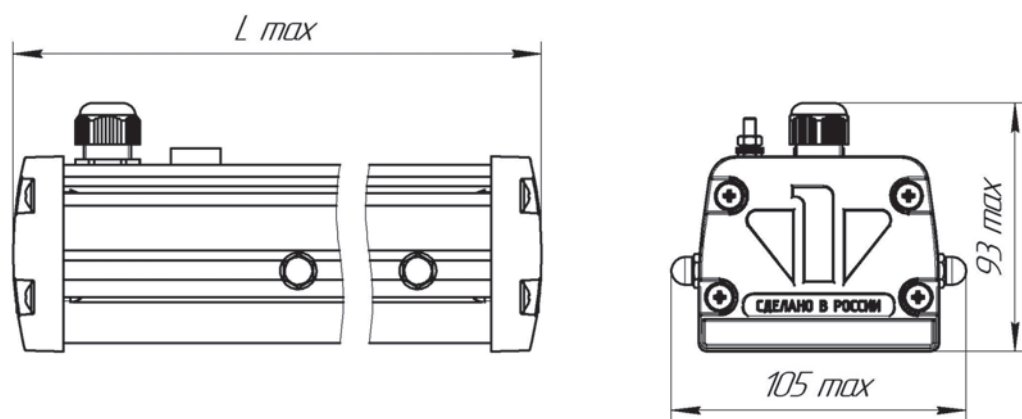
КРИВАЯ СИЛЫ СВЕТА



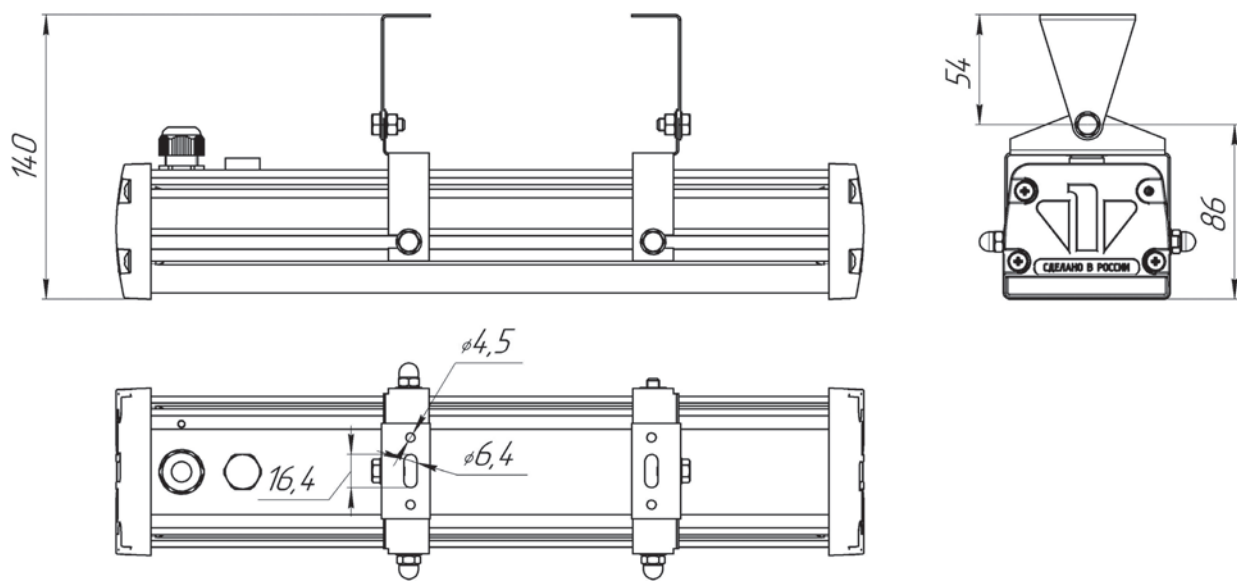
А - косинусная

ВНУТРЕННЕЕ ОСВЕЩЕНИЕ

ГАБАРИТНЫЕ РАЗМЕРЫ



КРЕПЛЕНИЕ





Универсал-1-24
Универсал-1-О-24
Универсал-1-П-24
Универсал-2-24
Универсал-2-О-24
Универсал-2-П-24



Универсал-3-24
Универсал-3-О-24
Универсал-3-П-24



Универсал-4-24
Универсал-4-О-24
Универсал-4-П-24



Универсал-5-24
Универсал-5-О-24
Универсал-5-П-24



Универсал-6-24
Универсал-6-О-24
Универсал-6-П-24

ВНУТРЕННЕЕ ОСВЕЩЕНИЕ

ОПИСАНИЕ

Внутреннее освещение **производственных помещений, коридоров, общественных мест, торговых центров, офисных помещений с напряжением питания постоянного тока 24 В**

Светодиодная технология с высокой степенью светоотдачи и номинальным сроком службы **L70F10 (50000 часов) и L50F50 (100 000 часов)**

Светодиоды **с высокой силой света**

Надежный корпус

Гарантийный срок – **5 лет**

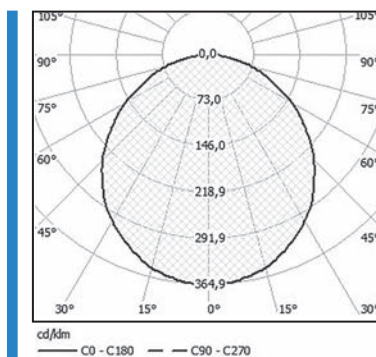
ТЕХНИЧЕСКАЯ ИНФОРМАЦИЯ

Тип защиты	Сертификат	EAC
	Степень защиты	IP67
	Температура окружающей среды	См. таблицу « <i>Модельный ряд</i> »
Электротехнические параметры	Напряжение постоянного тока, В	24±10%
	Цветовая температура, К	T – 3000÷4000 Н – 4000÷6000
	Срок службы, часов	100 000
	Гарантийный срок, лет	5
Конструкция	Корпус	Анодированный алюминиевый профиль с пластиковыми крышками
	Рассеиватель	Поликарбонат О – опаловое стекло, П – призматическое стекло
	Уплотнительная прокладка	Силикон
	Габаритные размеры, мм	См. таблицу « <i>Модельный ряд</i> »
	Масса, кг	См. таблицу « <i>Модельный ряд</i> »
	Крепление	Скоба

МОДЕЛЬНЫЙ РЯД

Модельный ряд	Световой поток, Лм	Потребляемая мощность, Вт	Температура окружающей среды, °С	Габаритные размеры (АВС), мм	Масса, кг
Универсал-1-24 Универсал-1-О-24 Универсал-1-П-24 (ССП-А-230-065-Н,Т-О,П-УХЛ3)	850	7	-50÷+60	210x105x93	0,85
Универсал-2-24 Универсал-2-О-24 Универсал-2-П-24 (ССП-А-230-071-Н,Т-О,П-УХЛ3)	1200	10	-50÷+60	210x105x93	0,85
Универсал-3-24 Универсал-3-О-24 Универсал-3-П-24 (ССП-А-230-075-Н,Т-О,П-УХЛ3)	2200	18	-50÷+60	370x105x93	1
Универсал-4-24 Универсал-4-О-24 Универсал-4-П-24 (ССП-А-230-079-Н,Т-О,П-УХЛ3)	2900	24	-50÷+60	560x105x93	1,5
Универсал-5-24 Универсал-5-О-24 Универсал-5-П-24 (ССП-А-230-083-Н,Т-О,П-УХЛ3)	4400	36	-50÷+60	820x105x93	1,8
Универсал-6-24 Универсал-6-О-24 Универсал-6-П-24 (ССП-А-230-087-Н,Т-О,П-УХЛ3)	5800	48	-50÷+60	1075x105x93	2,2

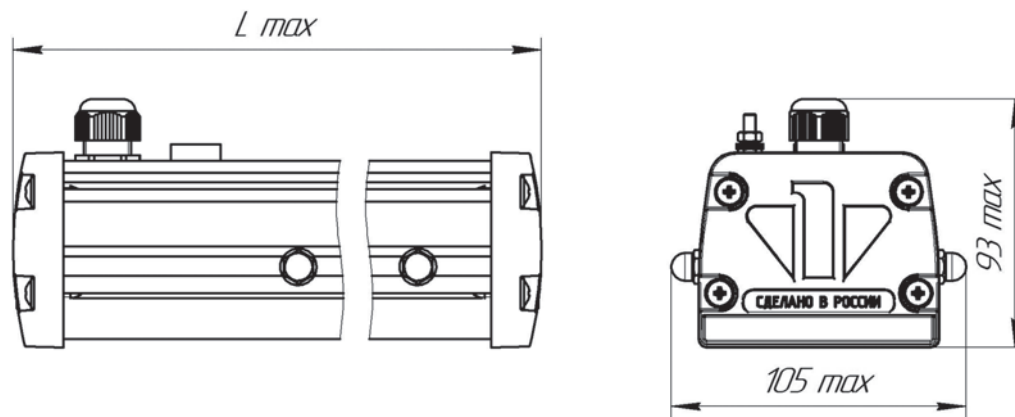
КРИВАЯ СИЛЫ СВЕТА



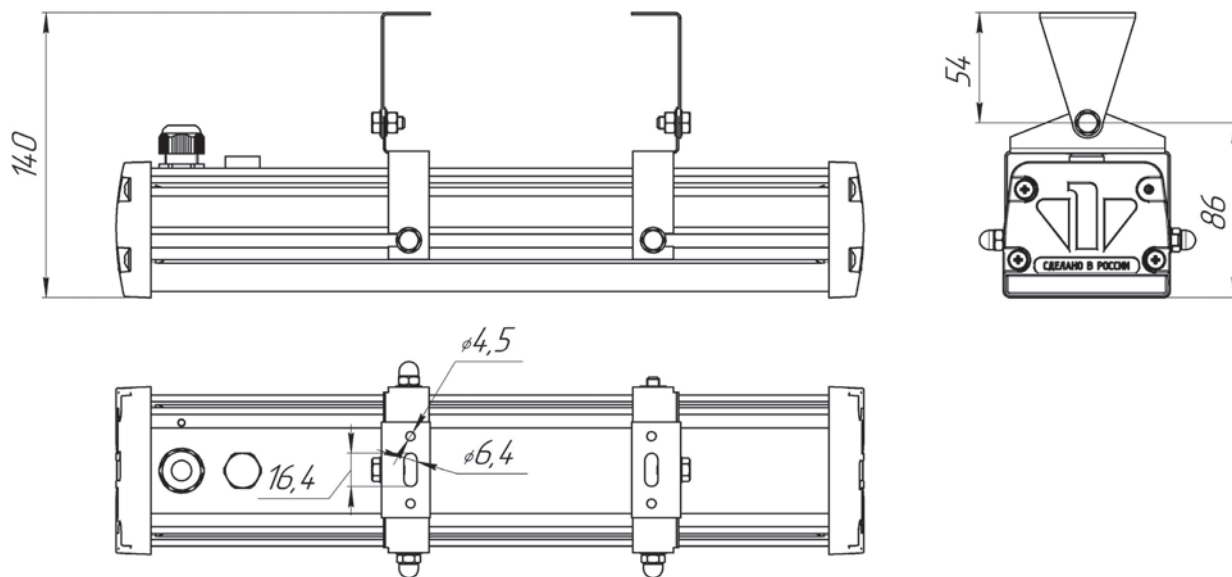
А - косинусная

ВНУТРЕННЕЕ ОСВЕЩЕНИЕ

ГАБАРИТНЫЕ РАЗМЕРЫ



КРЕПЛЕНИЕ





Универсал-2-36
Универсал-2-О-36
Универсал-2-П-36

ТЕХНИЧЕСКАЯ ИНФОРМАЦИЯ

Тип защиты	Сертификат	ЕАС
	Степень защиты	IP67
	Температура окружающей среды	-50÷+60
Электротехнические параметры	Напряжение переменного тока, В	36±10%
	Частота, Гц (для Универсал-2-36)	50±10%
	Цветовая температура, К	T - 3000÷4000 H - 4000÷6000
	Срок службы, часов	100 000
	Гарантийный срок, лет	5
Конструкция	Корпус	Анодированный алюминиевый профиль с пластиковыми крышками
	Рассеиватель	Поликарбонат О - опаловое стекло, П - призматическое стекло
	Уплотнительная прокладка	Силикон
	Габаритные размеры, мм	210x105x93
	Масса, кг	0,85
	Крепление	Скоба

ВНУТРЕННЕЕ ОСВЕЩЕНИЕ

ОПИСАНИЕ

Внутреннее освещение **производственных помещений, коридоров, общественных мест, торговых центров, офисных помещений с напряжением питания переменного тока 36 В**

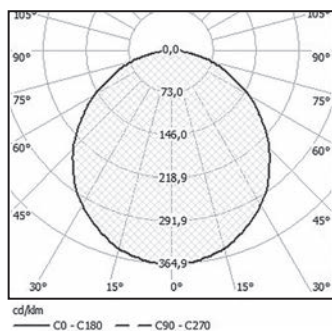
Светодиодная технология с высокой степенью светоотдачи и номинальным сроком службы **L70F10 (50000 часов) и L50F50 (100 000 часов)**

Светодиоды **с высокой силой света**

Надежный корпус

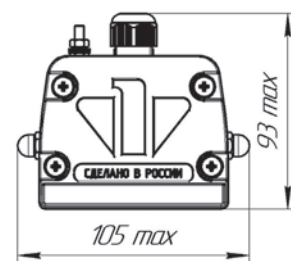
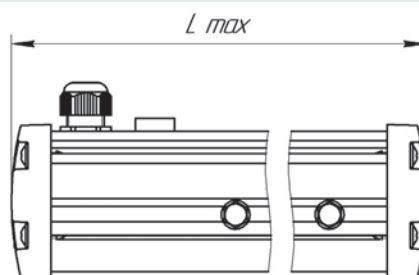
Гарантийный срок – **5 лет**

КРИВАЯ СИЛЫ СВЕТА

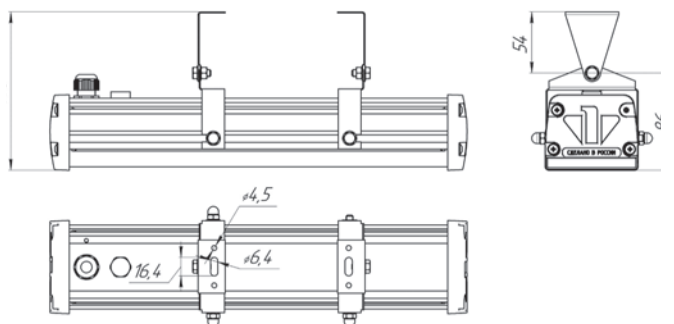


A - косинусная

ГАБАРИТНЫЕ РАЗМЕРЫ



КРЕПЛЕНИЕ





Универсал-1-С-АЭС



Универсал-2-С-АЭС



Универсал-3-С-АЭС



Универсал-4-С-АЭС



Универсал-5-С-АЭС



Универсал-6-С-АЭС

ОПИСАНИЕ

Внутреннее освещение **производственных помещений, коридоров, общественных мест, торговых центров, офисных помещений и др.**

Светодиодная технология с высокой степенью светоотдачи и номинальным сроком службы **L70F10 (50000 часов) и L50F50 (100 000 часов)**

Светодиоды **с высокой силой света**

Надежный корпус

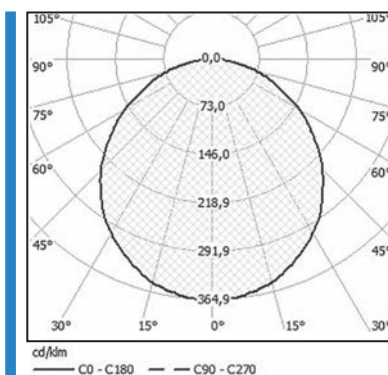
Гарантийный срок – **5 лет**

ТЕХНИЧЕСКАЯ ИНФОРМАЦИЯ

Тип защиты	Сертификат	EAC
	Степень защиты	IP67
	Температура окружающей среды	См. таблицу « <i>Модельный ряд</i> »
Электротехнические параметры	Напряжение переменного тока, В	230±10%
	Частота, Гц	50±10%
	Цветовая температура, К	T – 3000÷4000 Н – 4000÷6000
	Срок службы, часов	100 000
	Гарантийный срок, лет	5
Конструкция	Корпус	Анодированный алюминиевый профиль с пластиковыми крышками
	Рассеиватель	С – закаленное силикатное стекло
	Уплотнительная прокладка	Силикон
	Габаритные размеры, мм	См. таблицу « <i>Модельный ряд</i> »
	Масса, кг	См. таблицу « <i>Модельный ряд</i> »
	Крепление	Поворотный кронштейн

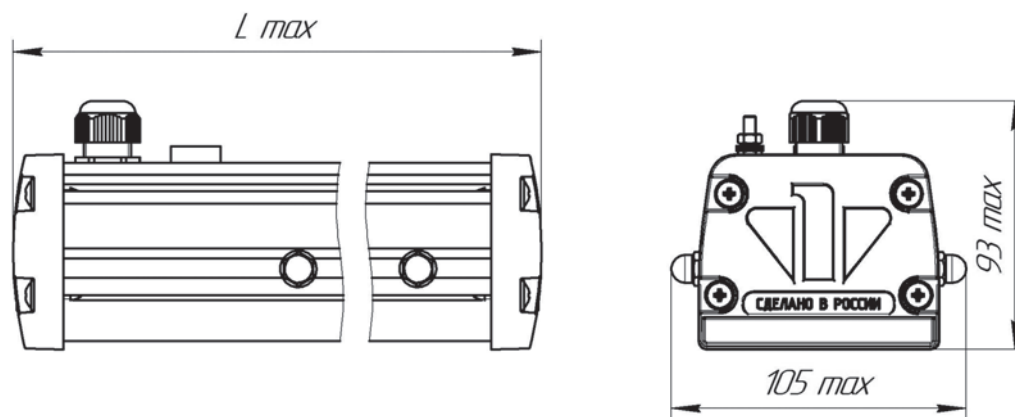
Модельный ряд	Световой поток, Лм	Потребляемая мощность, Вт	Температура окружающей среды, °С	Габаритные размеры (АВС), мм	Масса, кг
Универсал-1-С-АЭС (ССП-А-230-063-С-Н,Т-УХЛ3)	850	7	-50÷+60	210x105x93	0,85
Универсал-2-С-АЭС (ССП-А-230-069-С-Н,Т-УХЛ3)	1200	10	-50÷+60	210x105x93	0,85
Универсал-3-С-АЭС (ССП-А-230-073-С-Н,Т-УХЛ3)	2200	18	-50÷+60	370x105x93	1
Универсал-4-С-АЭС (ССП-А-230-077-С-Н,Т-УХЛ3)	2900	24	-50÷+60	560x105x93	1,5
Универсал-5-С-АЭС (ССП-А-230-081-С-Н,Т-УХЛ3)	4400	36	-50÷+60	820x105x93	1,8
Универсал-6-С-АЭС (ССП-А-230-085-С-Н,Т-УХЛ3)	5800	48	-50÷+60	1075x105x93	2,2

КРИВАЯ СИЛЫ СВЕТА

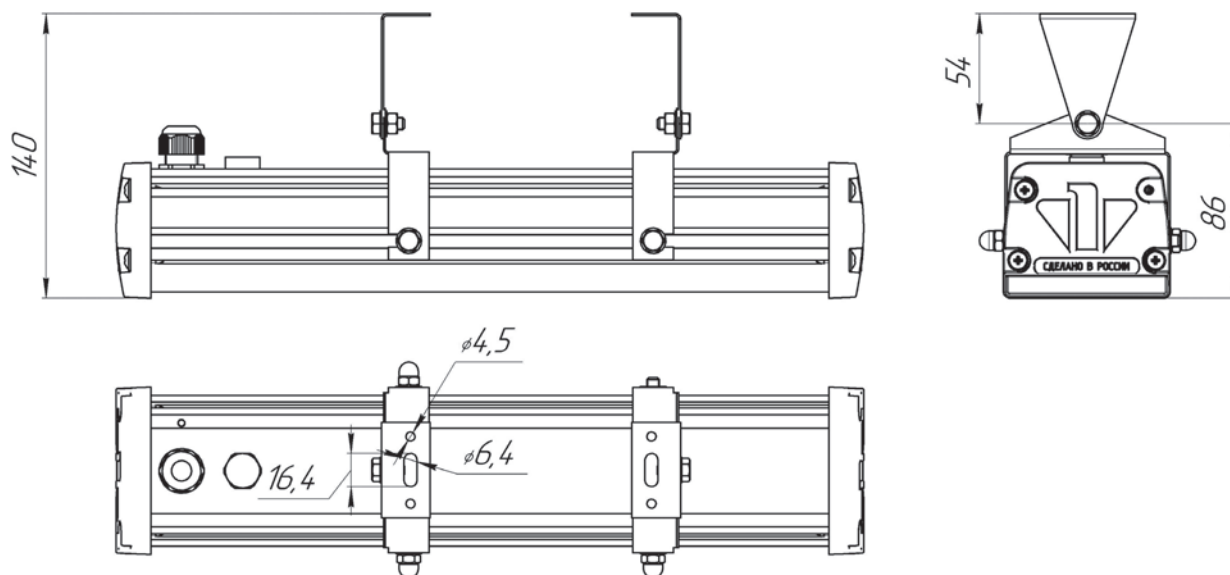


А - косинусная

ГАБАРИТНЫЕ РАЗМЕРЫ



КРЕПЛЕНИЕ





Люмен-4
Люмен-4М
Люмен-5М



Люмен-5



ВНУТРЕННЕЕ ОСВЕЩЕНИЕ

ОПИСАНИЕ

Внутреннее освещение **производственных, промышленных и сельскохозяйственных помещений, спортивных сооружений**

Светодиодная технология с высокой степенью светоотдачи и номинальным сроком службы **L70F10 (50000 часов) и L50F50 (100 000 часов)**

Светодиоды **с высокой силой света**

Надежный корпус

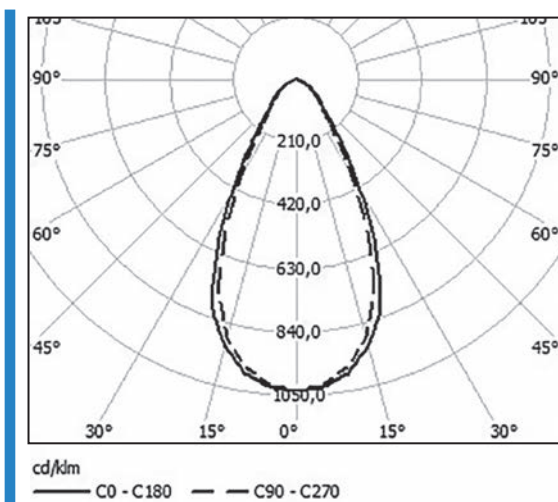
Гарантийный срок – **5 лет**

ТЕХНИЧЕСКАЯ ИНФОРМАЦИЯ

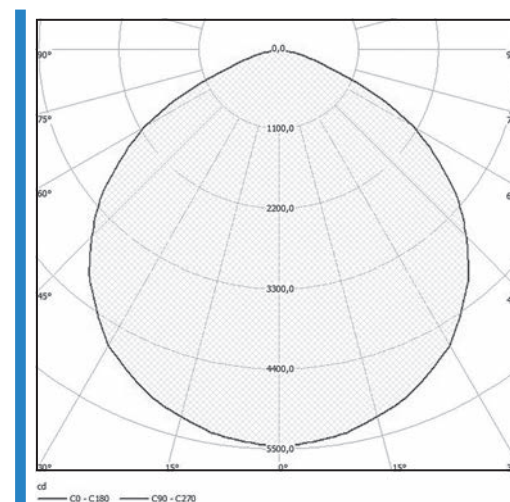
Тип защиты	Сертификат	EAC
	Степень защиты	IP54
	Температура окружающей среды	См. таблицу «Модельный ряд»
Электротехнические параметры	Напряжение переменного тока, В	140÷265
	Напряжение постоянного тока, В	200÷370
	Частота, Гц	50±10%
	Цветовая температура, К	T - 3000÷4000, H - 4000÷6000
	Срок службы, часов	100 000
	Гарантийный срок, лет	5
Конструкция	Корпус	Анодированный алюминиевый профиль
	Рассеиватель	Закаленное стекло
	Уплотнительная прокладка	Силикон
	Габаритные размеры, мм	См. таблицу «Модельный ряд»
	Масса, кг	См. таблицу «Модельный ряд»
	Крепление	Стена, потолок, скоба

Модельный ряд	Световой поток, Лм	Потребляемая мощность, Вт	Температура окружающей среды, °С	Габаритные размеры (АхВхС), мм	Масса, кг
Люмен-4 (СПС-В-220-036-Н/Т-УХЛ1)	26 500	240	-10÷+60	645x285x175	12,0
Люмен-4М (СПС-В-220-037-Н/Т-УХЛ1)	26 500	240	-10÷+70	645x285x175	13,0
Люмен-5 (СПС-В-220-038-Н/Т-УХЛ1)	22 200	185	-10÷+60	485x285x165	9,0
Люмен-5М (СПС-В-220-039-Н/Т-УХЛ1)	23 000	210	-10÷+70	645x285x175	12,0

КРИВАЯ СИЛЫ СВЕТА



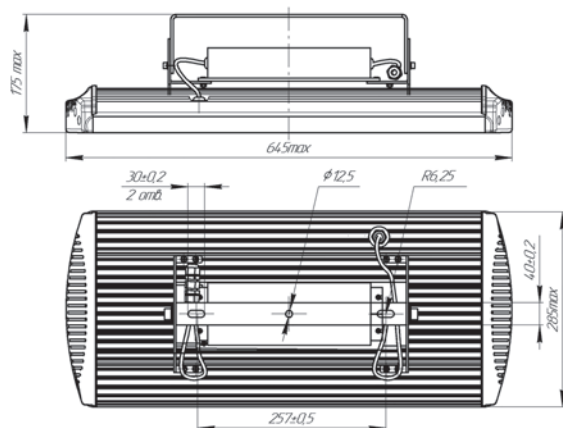
В - глубокая



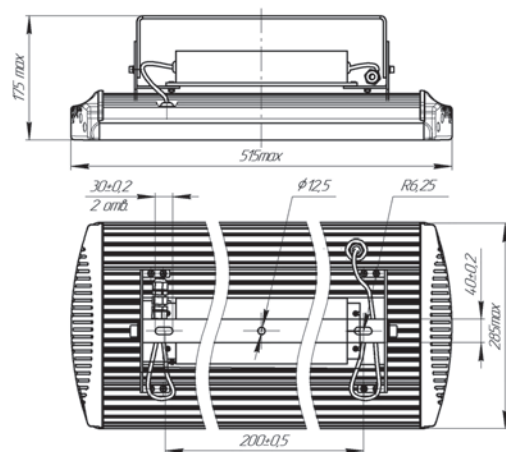
А - косинусная

ВНУТРЕННЕЕ ОСВЕЩЕНИЕ

ГАБАРИТНЫЕ РАЗМЕРЫ

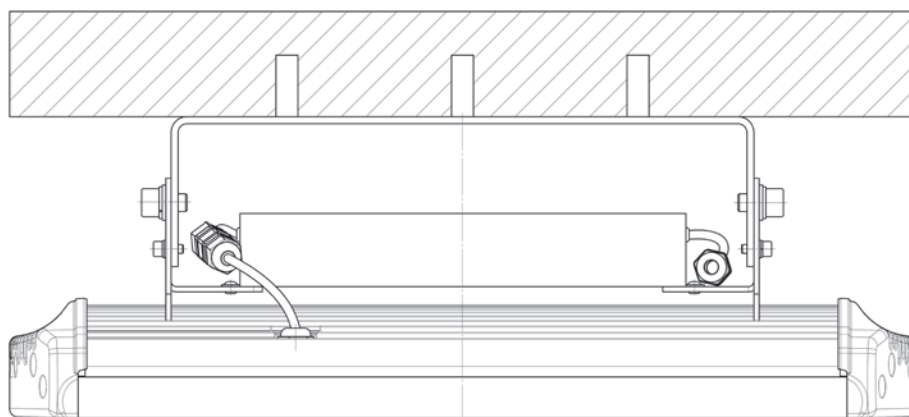


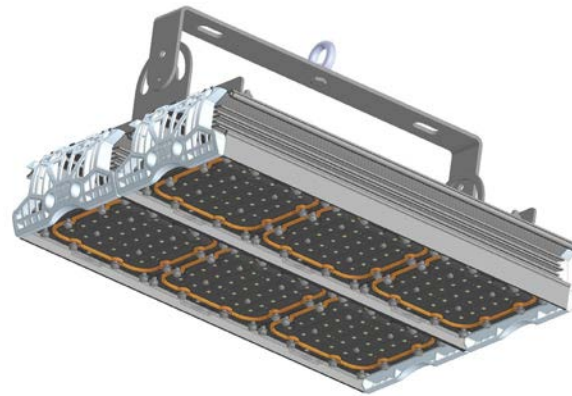
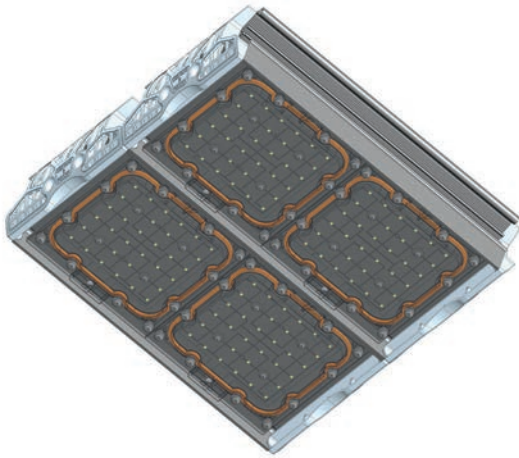
Люмен-4
Люмен-4М
Люмен-5М



Люмен-5

КРЕПЛЕНИЕ





Люмен-6
Люмен-7
Люмен-8

ОПИСАНИЕ

Внутреннее освещение **производственных, промышленных помещений, ангаров, спортивных комплексов и других объектов с высотой подвеса до 25**

Светодиодная технология с высокой степенью светоотдачи и номинальным сроком службы **L70F10 (50000 часов) и L50F50 (100 000 часов)**

Светодиоды **с высокой силой света**

Надежный корпус

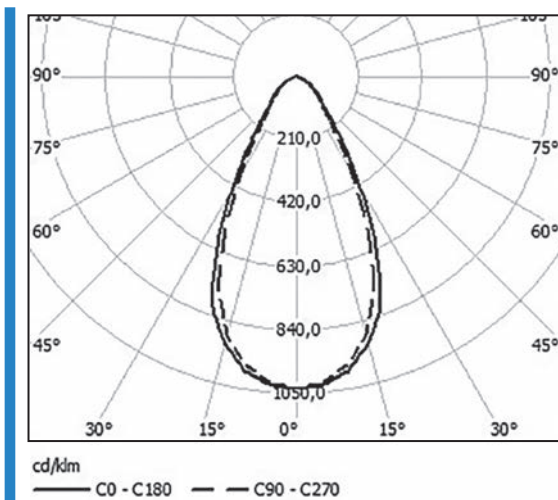
Гарантийный срок – **5 лет**

ТЕХНИЧЕСКАЯ ИНФОРМАЦИЯ

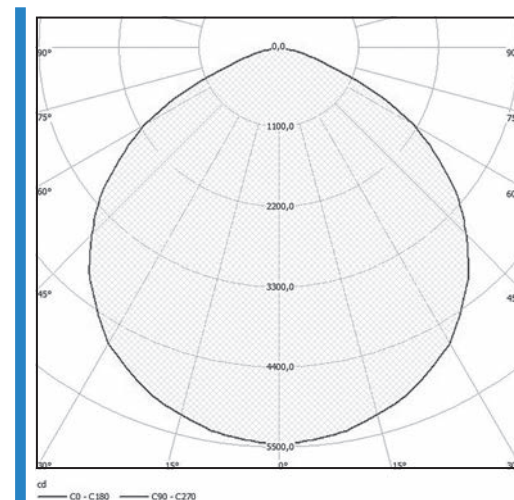
Тип защиты	Сертификат	EAC
	Степень защиты	IP54
	Температура окружающей среды	См. таблицу « <i>Модельный ряд</i> »
Электротехнические параметры	Напряжение переменного тока, В	230
	Напряжение постоянного тока, В	200÷370
	Частота, Гц	50±10%
	Цветовая температура, К	T - 3000÷4000, H - 4000÷6000
	Срок службы, часов	100 000
	Гарантийный срок, лет	5
Конструкция	Корпус	Анодированный алюминиевый профиль
	Рассеиватель	Закаленное стекло
	Уплотнительная прокладка	Силикон
	Габаритные размеры, мм	См. таблицу « <i>Модельный ряд</i> »
	Масса, кг	См. таблицу « <i>Модельный ряд</i> »
	Крепление	Потолок/стена на поворотный кронштейн или подвес

Модельный ряд	Световой поток, Лм	Потребляемая мощность, Вт	Температура окружающей среды, °С	Габаритные размеры (АхВхС), мм	Масса, кг
Люмен-6 (СПС-А-230-040-Н/Т-УХЛ1)	14 300	110	-10÷+60	425х320х115	8,0
Люмен-7 (СПС-В-230-054-Н/Т-УХЛ1)	23 400	180	-10÷+70	320х320х115	7,5
Люмен-8 (СПС-В-220-055-Н/Т-УХЛ1)	28 600	220	-10÷+70	450х320х115	9,0

КРИВАЯ СИЛЫ СВЕТА

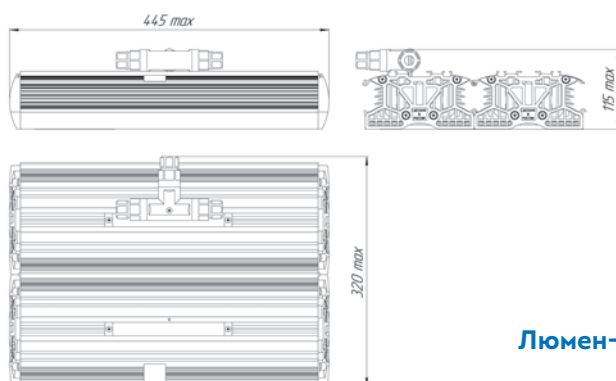
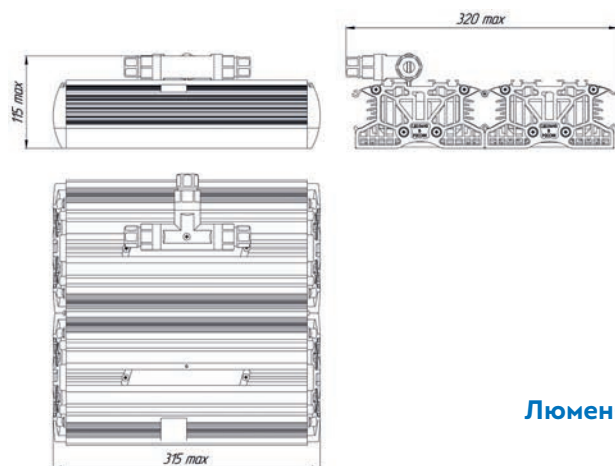
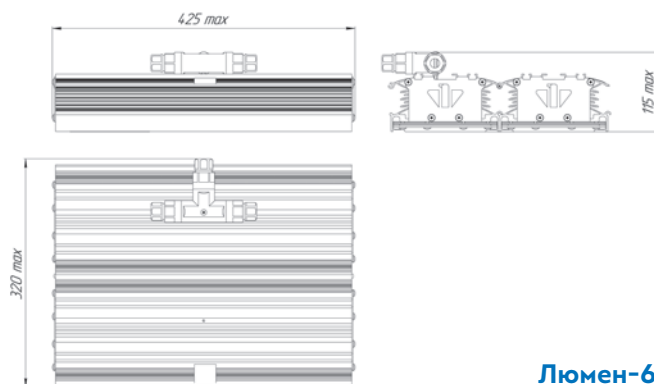


В - глубокая
Люмен-6

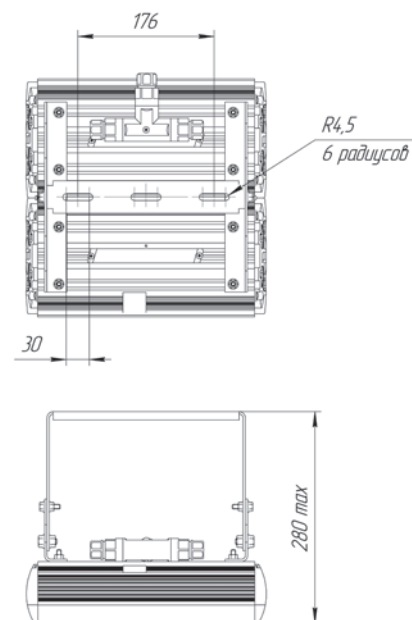


А - косинусная
Люмен-7
Люмен-8

ГАБАРИТНЫЕ РАЗМЕРЫ



КРЕПЛЕНИЕ





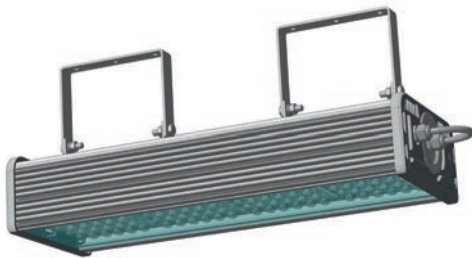
Трасса-1А



Трасса-2А



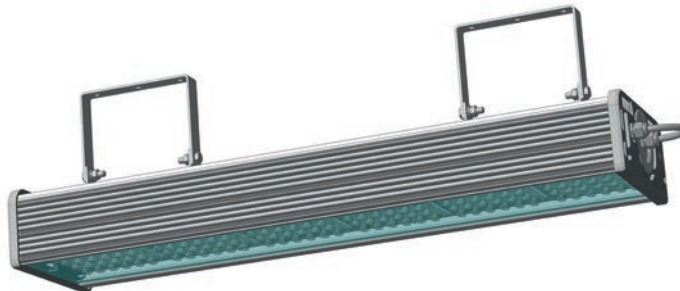
Трасса-3А



Трасса-4А



Трасса-5А



Трасса-6А

ВНУТРЕННЕЕ ОСВЕЩЕНИЕ

ОПИСАНИЕ

Внутреннее освещение **ангаров, общественных мест, производственных помещений, входов в здания, подсобных помещений, подземных переходов**

Светодиодная технология с высокой степенью светоотдачи и номинальным сроком службы **L70F10 (50000 часов) и L50F50 (100 000 часов)**

Кривая силы света в зависимости **от выбора заказчика**

Надежный корпус

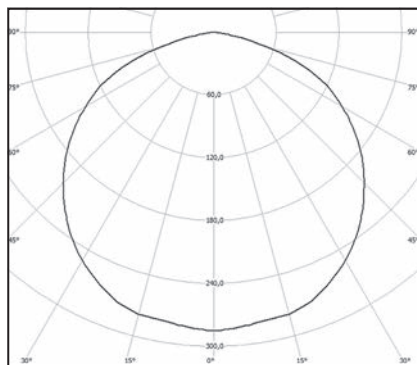
Гарантийный срок – **7 лет**

ТЕХНИЧЕСКАЯ ИНФОРМАЦИЯ

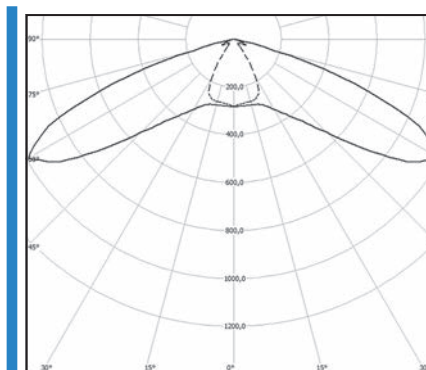
Тип защиты	Сертификат	EAC
	Степень защиты	IP65
	Температура окружающей среды	- 63°C÷+60°
Электротехнические параметры	Напряжение переменного тока, В	140÷265
	Напряжение постоянного тока, В	200÷370
	Частота, Гц	50±10%
	Цветовая температура, К	T - 3000÷4000, H - 4000÷6000
	Срок службы, часов	100 000
	Гарантийный срок, лет	7
Конструкция	Корпус	Анодированный алюминиевый профиль с пластиковыми заглушками
	Рассеиватель	Поликарбонат
	Уплотнительная прокладка	Силикон
	Габаритные размеры, мм	См. таблицу «Модельный ряд»
	Масса, кг	См. таблицу «Модельный ряд»
	Крепление	Стена, потолок

Модельный ряд	Световой поток, Лм	Потребляемая мощность, Вт	Габаритные размеры (АхВхС), мм	Масса, кг
Трасса-1А (СПС-А/Б/В-220-001-Н/Т-УХЛ1)	3 750	30	265x209x245	2,9
Трасса-2А (СПС-А/Б/В-220-002-Н/Т-УХЛ1)	7 500	60	360x209x245	4,7
Трасса-3А (СПС-А/Б/В-220-003-Н/Т-УХЛ1)	11 250	90	482x209x245	6,2
Трасса-4А (СПС-А/Б/В-220-004-Н/Т-УХЛ1)	15 000	120	600x209x245	8,3
Трасса-5А (СПС-А/Б/В-220-005-Н/Т-УХЛ1)	18 750	150	740x209x245	9,5
Трасса-6А (СПС-А/Б/В-220-006-Н/Т-УХЛ1)	22 500	180	860x209x245	11

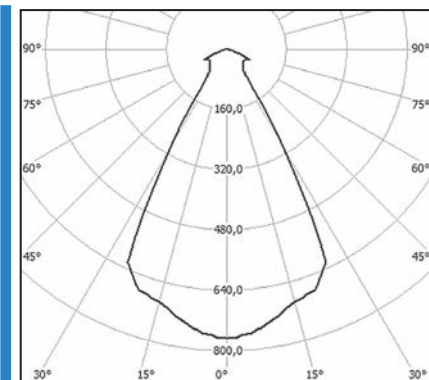
КРИВАЯ СИЛЫ СВЕТА



А - косинусная



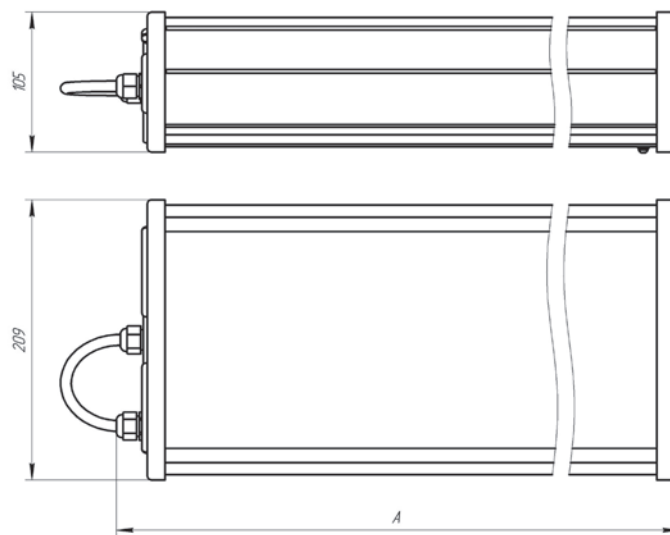
Б - широкая



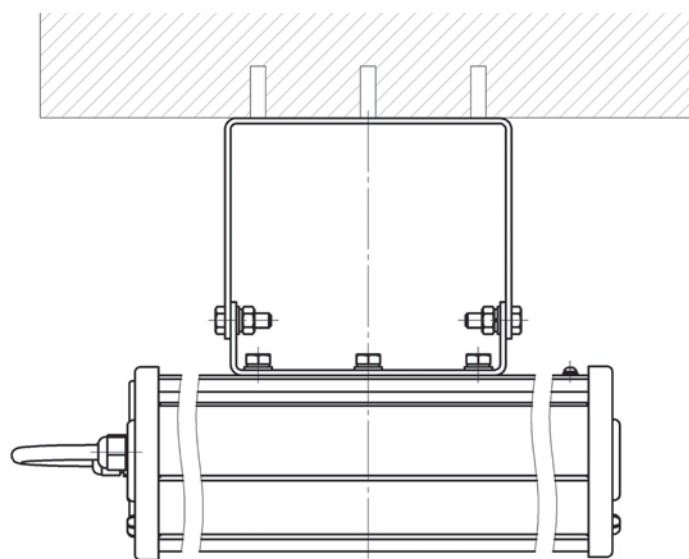
В - глубокая

ВНУТРЕННЕЕ ОСВЕЩЕНИЕ

ГАБАРИТНЫЕ РАЗМЕРЫ



КРЕПЛЕНИЕ





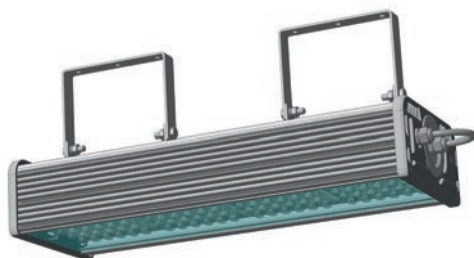
Трасса-1А-АЭС



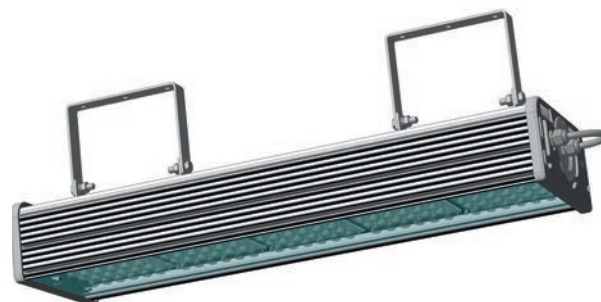
Трасса-2А-АЭС



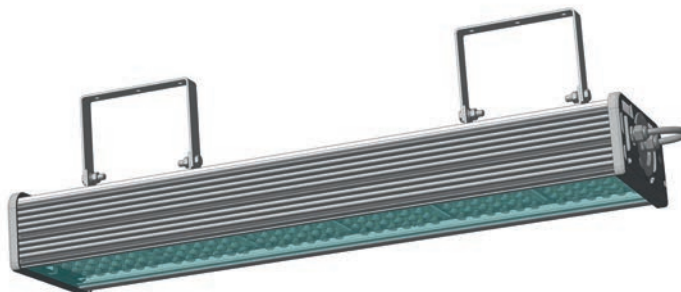
Трасса-3А-АЭС



Трасса-4А-АЭС



Трасса-5А-АЭС



Трасса-6А-АЭС

ВНУТРЕННЕЕ ОСВЕЩЕНИЕ

ОПИСАНИЕ

Внутреннее освещение **ангаров, общественных мест, производственных помещений, входов в здания, подсобных помещений, подземных переходов**

Светодиодная технология с высокой степенью светоотдачи и номинальным сроком службы **L70F10 (50000 часов) и L50F50 (100 000 часов)**

Кривая силы света в зависимости **от выбора заказчика**

Надежный корпус

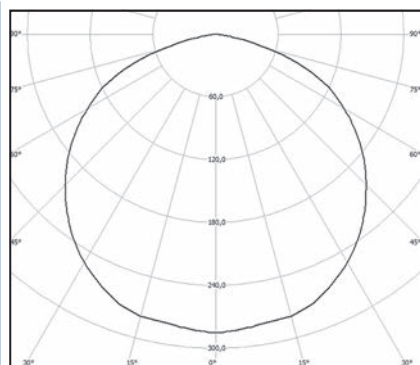
Гарантийный срок – **7 лет**

ТЕХНИЧЕСКАЯ ИНФОРМАЦИЯ

Тип защиты	Сертификат	EAC
	Степень защиты	IP65
	Температура окружающей среды	- 63°C÷+60°
Электротехнические параметры	Напряжение переменного тока, В	140÷265
	Напряжение постоянного тока, В	200÷370
	Частота, Гц	50±10%
	Цветовая температура, К	T - 3000÷4000, H - 4000÷6000
	Срок службы, часов	100 000
	Гарантийный срок, лет	7
Конструкция	Корпус	Анодированный алюминиевый профиль с пластиковыми заглушками
	Рассеиватель	Закаленное силикатное стекло
	Уплотнительная прокладка	Силикон
	Габаритные размеры, мм	См. таблицу «Модельный ряд»
	Масса, кг	См. таблицу «Модельный ряд»
	Крепление	Стена, потолок

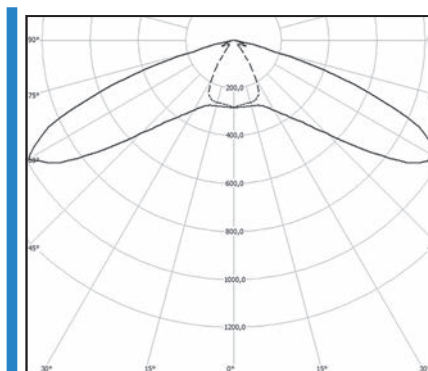
Модельный ряд	Световой поток, Лм	Потребляемая мощность, Вт	Габаритные размеры (АхВхС), мм	Масса, кг
Трасса-1А-АЭС (СПС-А/Б/В-220-048-Н/Т-УХЛ1)	3 750	30	265x209x245	3,3
Трасса-2А-АЭС (СПС-А/Б/В-220-049-Н/Т-УХЛ1)	7 500	60	360x209x245	5,2
Трасса-3А-АЭС (СПС-А/Б/В-220-050-Н/Т-УХЛ1)	11 250	90	482x209x245	6,9
Трасса-4А-АЭС (СПС-А/Б/В-220-051-Н/Т-УХЛ1)	15 000	120	600x209x245	9,2
Трасса-5А-АЭС (СПС-А/Б/В-220-052-Н/Т-УХЛ1)	18 750	150	740x209x245	10,6
Трасса-6А-АЭС (СПС-А/Б/В-220-053-Н/Т-УХЛ1)	22 500	180	860x209x245	12,3

КРИВАЯ СИЛЫ СВЕТА



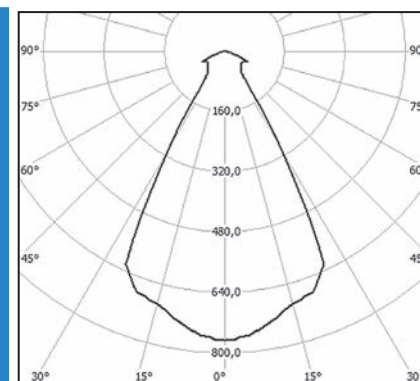
cd/m²
C0 - C180

А - косинусная



cd/m²
C0 - C180 - - C90 - C270

Б - широкая

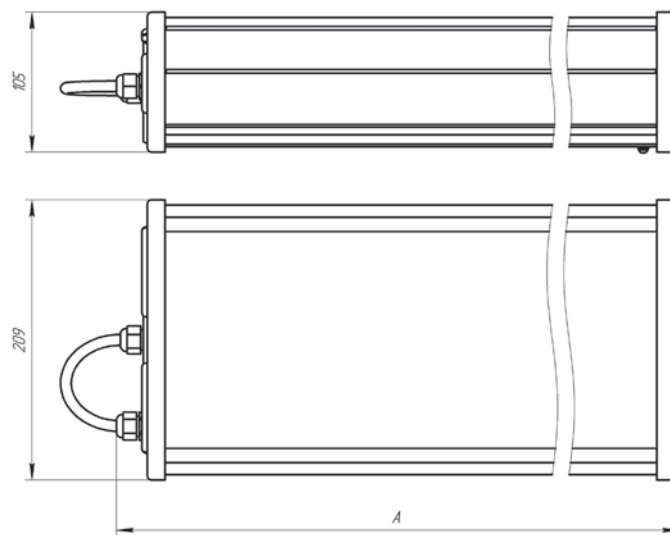


cd/m²
C0 - C180

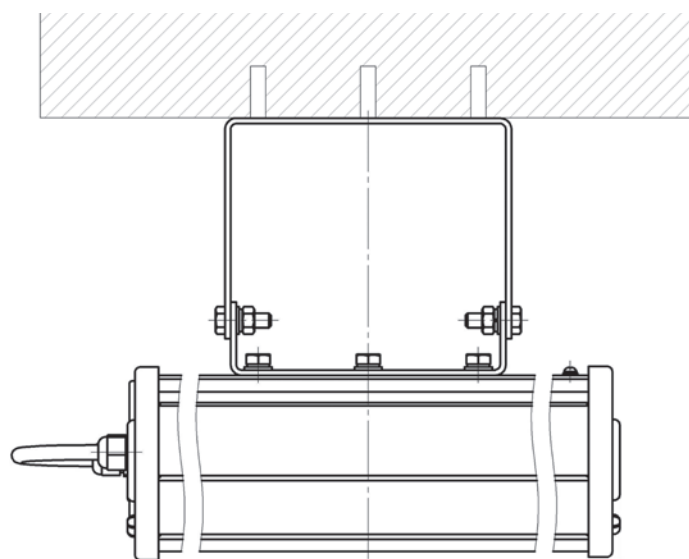
В - глубокая

ВНУТРЕННЕЕ ОСВЕЩЕНИЕ

ГАБАРИТНЫЕ РАЗМЕРЫ

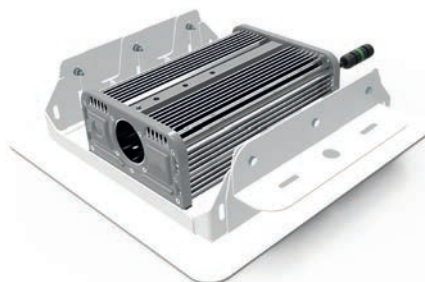


КРЕПЛЕНИЕ





Трасса-2-А3С



ТЕХНИЧЕСКАЯ ИНФОРМАЦИЯ

Тип защиты	Сертификат	EAC
	Степень защиты	IP65
	Температура окружающей среды	- 40°C÷+50°
Электротехнические параметры	Напряжение переменного тока, В	140÷265
	Напряжение постоянного тока, В	200÷270
	Частота, Гц	50±10%
	Цветовая температура, К	T - 3000÷4000, H - 4000÷6000
	Срок службы, часов	100 000
	Гарантийный срок, лет	7
Конструкция	Корпус	Анодированный алюминиевый профиль с пластиковыми заглушками
	Рассеиватель	Поликарбонат
	Уплотнительная прокладка	Силикон
	Габаритные размеры, мм	См. таблицу «Модельный ряд»
	Масса, кг	См. таблицу «Модельный ряд»
	Крепление	Встроенное

ВНУТРЕННЕЕ ОСВЕЩЕНИЕ

ОПИСАНИЕ

Внутреннее освещение **промышленных объектов, в том числе АЗС**

Светодиодная технология с высокой степенью светоотдачи и номинальным сроком службы **L70F10 (50000 часов) и L50F50 (100 000 часов)**

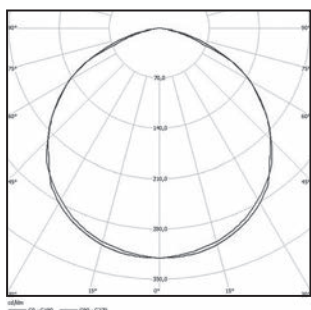
Встраиваемое исполнение **с декоративной рамкой**

Гарантийный срок – **7 лет**

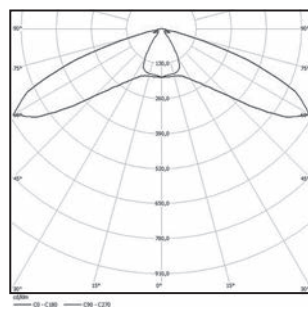
МОДЕЛЬНЫЙ РЯД

Модельный ряд	Световой поток, Лм	Потребляемая мощность, Вт	Габаритные размеры (АхВхС), мм	Масса, кг
Трасса-2-АЗС (СПС-А/Б/В-220-041-Н/Т-УХЛ1)	7 500	60	475х450х120	9,3

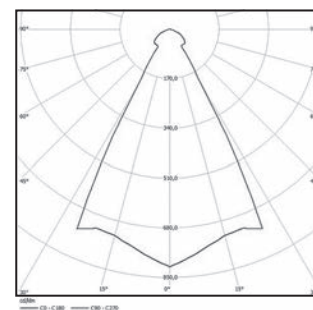
КРИВАЯ СИЛЫ СВЕТА



А - косинусная

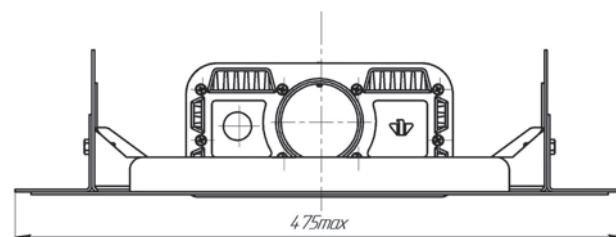
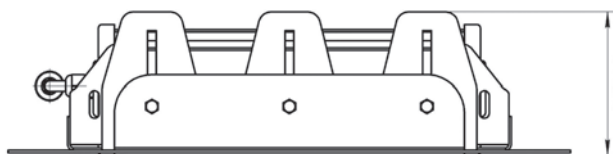


Б - широкая



В - глубокая

ГАБАРИТНЫЕ РАЗМЕРЫ





Визирь-1 (ССО-А-220-046-Н/Т-УХЛ4)

ТЕХНИЧЕСКАЯ ИНФОРМАЦИЯ

Тип защиты	Сертификат	ЕАС
	Степень защиты	IP54
	Температура окружающей среды	- 10°C÷+60°
Электротехнические параметры	Напряжение переменного тока, В	140÷265
	Напряжение постоянного тока, В	230±10%
	Частота, Гц	50±10%
	Потребляемая мощность, Вт, не более	17
	Цветовая температура, К	Т - 3000÷4000, Н - 4000÷6000
	Световой поток, Лм	2125
	Срок службы, часов	100000
	Гарантийный срок, лет	5
Конструкция	Корпус	Металл
	Рассеиватель	Боросиликатное стекло
	Уплотнительная прокладка	Силикон
	Габаритные размеры, мм	Ø155x200
	Масса, кг	1,5
	Крепление	Подвеска

ВНУТРЕННЕЕ ОСВЕЩЕНИЕ

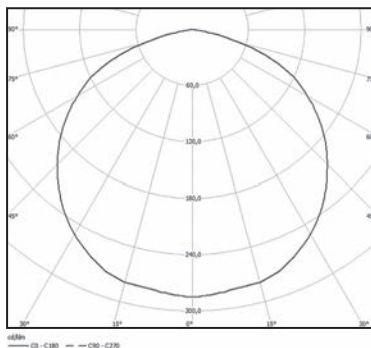
ОПИСАНИЕ

Внутреннее освещение, **промышленных зданий, подсобных помещений, коридоров**

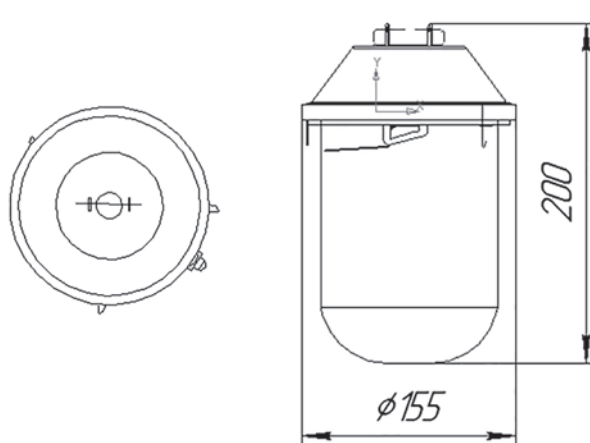
Светодиодная технология с высокой степенью светотдачи и номинальным сроком службы **L70F10 (50000 часов) и L50F50 (100 000 часов)**

Гарантийный срок – **5 лет**

КРИВАЯ СИЛЫ СВЕТА



ГАБАРИТНЫЕ РАЗМЕРЫ





Атлант (CCO-A-220-001-N/T-UHL1)

ТЕХНИЧЕСКАЯ ИНФОРМАЦИЯ

Тип защиты	Сертификат	EAC
	Степень защиты	IP54
	Температура окружающей среды	- 40°C÷+60°
Электротехнические параметры	Напряжение переменного тока, В	140÷265
	Напряжение постоянного тока, В	200÷370
	Частота, Гц	50±10%
	Потребляемая мощность, Вт	34
	Цветовая температура, К	T - 3000÷4000, H - 4000÷6000
	Световой поток, Лм	4 800
	Срок службы, часов	100000
	Гарантийный срок, лет	5
Конструкция	Корпус	Металл
	Рассеиватель	Поликарбонат
	Уплотнительная прокладка	Силикон
	Габаритные размеры, мм	430x330x155»
	Масса, кг	3,8
	Крепление	Стена, потолок

ВНУТРЕННЕЕ ОСВЕЩЕНИЕ

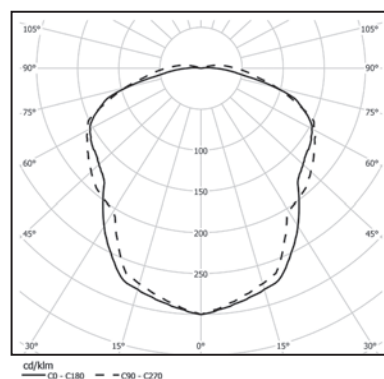
ОПИСАНИЕ

Внутреннее освещение **промышленных зданий, подсобных помещений, подземных переходов,** а также для наружного (под навесом) освещения **входов в здания, автостоянок и заправок.**

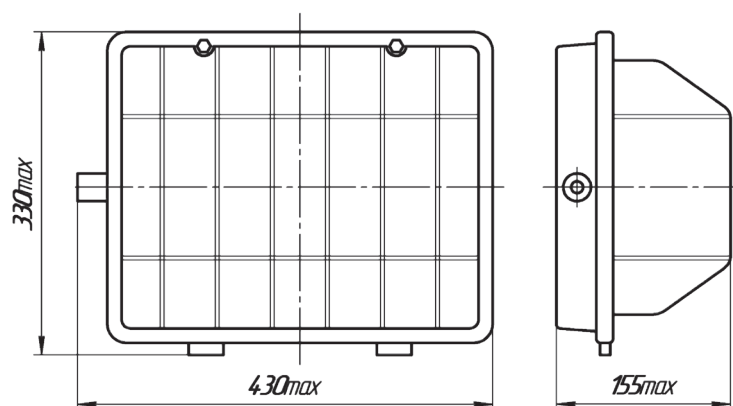
Светодиодная технология с высокой степенью светоотдачи и номинальным сроком службы **L70F10 (50000 часов) и L50F50 (100 000 часов)**

Гарантийный срок – **5 лет**

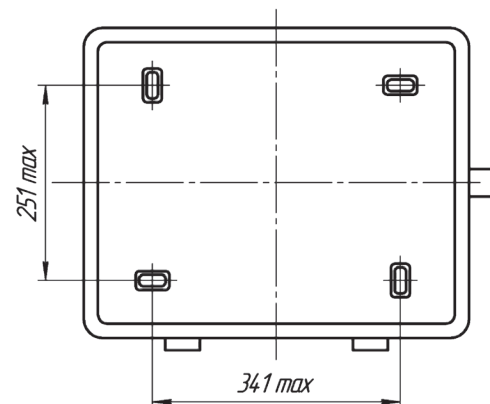
КРИВАЯ СИЛЫ СВЕТА

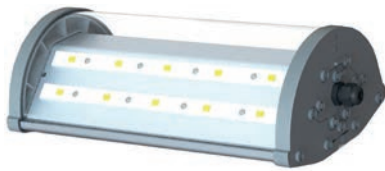


ГАБАРИТНЫЕ РАЗМЕРЫ



КРЕПЛЕНИЕ





Спектр-30А



Спектр-50А



Спектр-70А



Спектр-100А

ВНУТРЕННЕЕ ОСВЕЩЕНИЕ

ОПИСАНИЕ

Внутреннее освещение **ангаров, общественных мест, производственных помещений, входов в здания, подсобных помещений, подземных переходов**

Светодиодная технология с высокой степенью светоотдачи и номинальным сроком службы **L70F10 (50000 часов) и L50F50 (100 000 часов)**

Кривая силы света в зависимости **от выбора заказчика**

Эстетически разработанный корпус

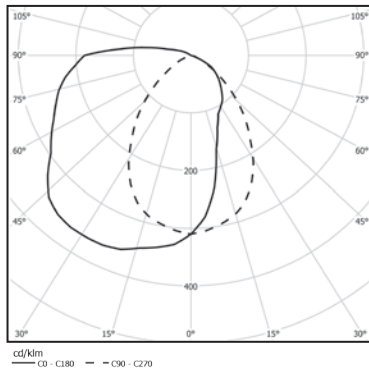
Гарантийный срок – **5 лет**

ТЕХНИЧЕСКАЯ ИНФОРМАЦИЯ

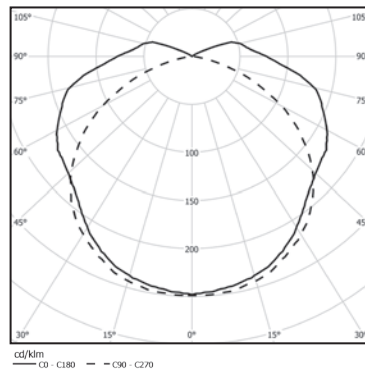
Тип защиты	Сертификат	EAC
	Степень защиты	IP65
	Температура окружающей среды	-40°C÷+60°C
Электротехнические параметры	Напряжение переменного тока, В	140÷265
	Напряжение постоянного тока, В	200÷370
	Частота, Гц	50±10%
	Цветовая температура, К	T - 3000÷4000, H - 4000÷6000
	Срок службы, часов	100 000
	Гарантийный срок, лет	5
Конструкция	Корпус	Анодированный алюминиевый профиль с пластиковыми заглушками
	Рассеиватель	Поликарбонат
	Уплотнительная прокладка	Силикон
	Габаритные размеры, мм	См. таблицу «Модельный ряд»
	Масса, кг	См. таблицу «Модельный ряд»
	Крепление	Стена, потолок

Модельный ряд	Световой поток, Лм	Потребляемая мощность, Вт	Габаритные размеры (АхВхС), мм	Масса, кг
Спектр-30А (ССО-А-220-003-01-Н/Т-УХЛ1)	3 250	26	310x180x107	3,0
Спектр-50А (ССО-А-220-004-01-Н/Т-УХЛ1)	7 750	62	635x180x107	5,5
Спектр-70А (ССО-А-220-010-01-Н/Т-УХЛ1)	11 250	90	715x180x107	6,0
Спектр-100А (ССО-А-220-005-01-Н/Т-УХЛ1)	15 620	125	1228x180x107	10,0

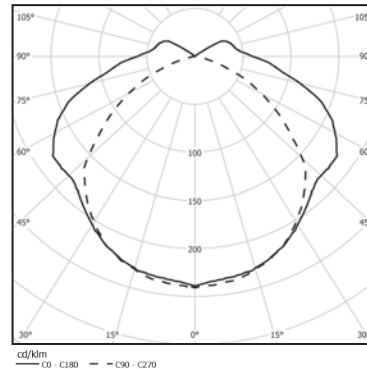
КРИВАЯ СИЛЫ СВЕТА



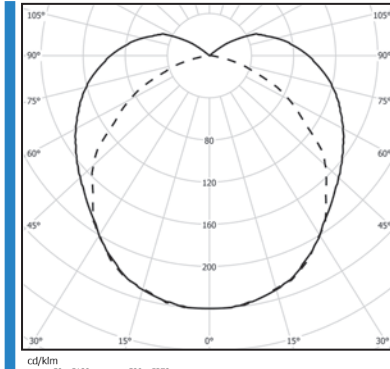
А - косинусная Спектр-30А



А - косинусная Спектр-50А



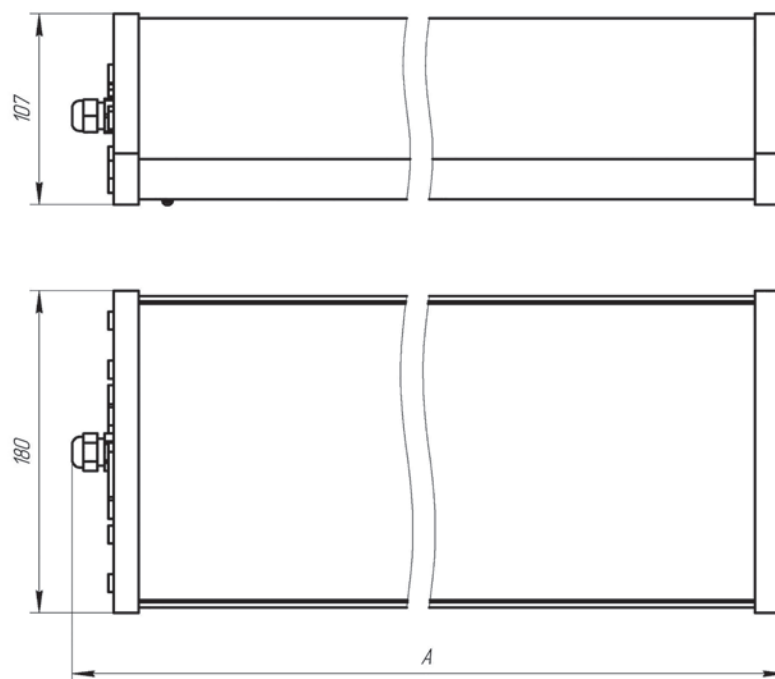
А - косинусная Спектр-70А



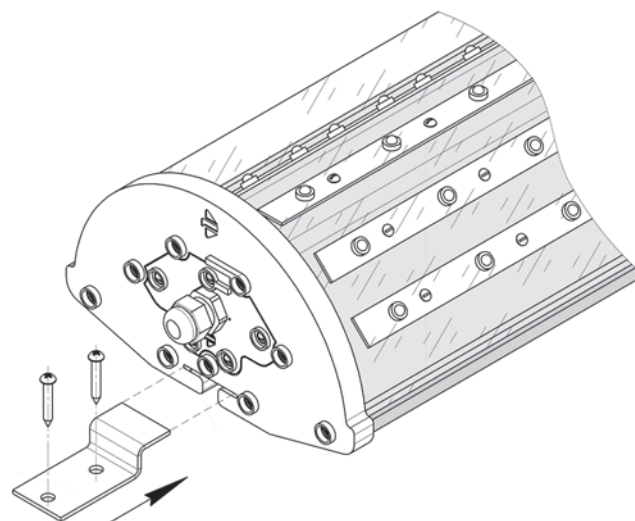
А - косинусная Спектр-100А

ВНУТРЕННЕЕ ОСВЕЩЕНИЕ

ГАБАРИТНЫЕ РАЗМЕРЫ



КРЕПЛЕНИЕ





Линия-1-П
Линия-1-О
Линия-1-С-АЭС



Линия-12



Линия-16



Линия-20

ВНУТРЕННЕЕ ОСВЕЩЕНИЕ

ОПИСАНИЕ

Внутреннее освещение **производственных помещений, коридоров, общественных мест, торговых центров, офисных помещений, подсобных помещений, подземных переходов**

Светодиодная технология с высокой степенью светоотдачи и номинальным сроком службы **L70F10 (50000 часов) и L50F50 (100 000 часов)**

Эстетически разработанный корпус

Гарантийный срок – **5 лет**

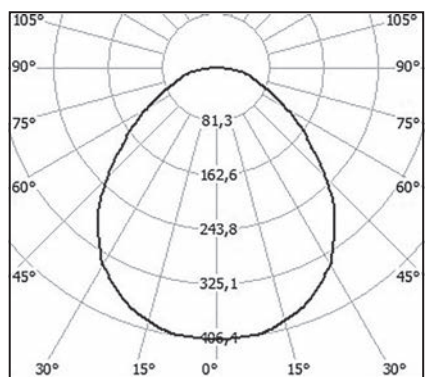
ТЕХНИЧЕСКАЯ ИНФОРМАЦИЯ

Тип защиты	Сертификат	EAC
	Степень защиты	См. таблицу «Модельный ряд»
	Температура окружающей среды	-30°C÷+60°C
Электротехнические параметры	Напряжение переменного тока, В	140÷265
	Напряжение постоянного тока, В	200÷370
	Частота, Гц	50±10%
	Цветовая температура, К	T – 3000÷4000, H – 4000÷6000
	Срок службы, часов	100 000
	Гарантийный срок, лет	5
Конструкция	Корпус	См. таблицу «Модельный ряд»
	Рассеиватель	См. таблицу «Модельный ряд»
	Уплотнительная прокладка	Силикон
	Габаритные размеры, мм	См. таблицу «Модельный ряд»
	Масса, кг	См. таблицу «Модельный ряд»
	Крепление	Стена, потолок

МОДЕЛЬНЫЙ РЯД

Модельный ряд	Световой поток, Лм	Потребляемая мощность, Вт	IP	Корпус	Рассеиватель	Габаритные размеры (АхВхС), мм	Масса, кг
Линия-1-П (ССП-А-220-034-П-Н/Т-УХЛ)	5 700	48	40	Металл, покрытый краской	Поликарбонат	1200x200x40	3,3
Линия-1-О (ССП-А-220-034-О-Н/Т-УХЛ)	5 300	48	40	Металл, покрытый краской	Поликарбонат	1200x200x40	3,3
Линия-1-П-1 (ССП-А-220-034-П-1-Н/Т-УХЛ)	4 300	36	40	Пластиковый профиль с металлическим основанием, покрытым краской	Поликарбонат	1200x200x40	2,5
Линия-1-О-1 (ССП-А-220-034-О-1-Н/Т-УХЛ)	3 900	36	40	Пластиковый профиль с металлическим основанием, покрытым краской	Поликарбонат	1200x200x40	2,5
Линия-1-С-АЭС (ССП-А-220-065-С-Н/Т-УХЛ1)	5 700	48	40	Металл, покрытый краской	Силикатное стекло	1200x200x40	5,2
Линия-12 (ССП-А-220-012-Н/Т-УХЛ)	5 700	48	20	Пластиковые крышки с металлическим основанием, покрытым краской	Поликарбонат	1235x135x60	3,2
Линия-12-1 (ССП-А-220-043-Н/Т-УХЛ1)	4 800	40	20	Пластиковые крышки с металлическим основанием, покрытым краской	Поликарбонат	1235x135x60	3,2
Линия-16 (ССП-А-220-011-Н/Т-УХЛ)	2 700	25	40	Пластиковый профиль с металлическим основанием	Поликарбонат	1210x76x76	1,2
Линия-20 (ССП-А-220-023-Н/Т-УХЛ1)	4 400	40	20	Пластиковые крышки с металлическим основанием	Поликарбонат	1245x191x72	4,0

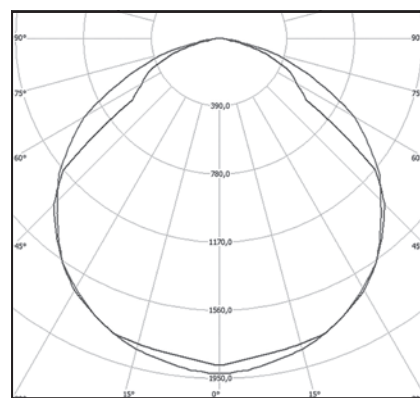
КРИВАЯ СИЛЫ СВЕТА



cd/km
— C0 - C180

A - косинусная

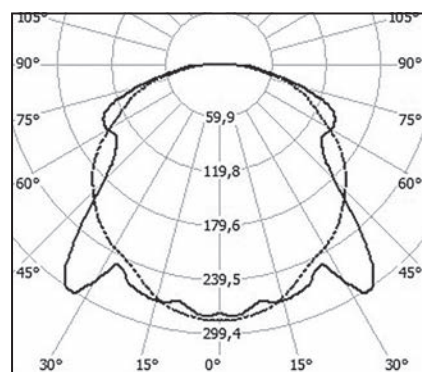
Линия-1-П
Линия-1-О
Линия-1-П-1
Линия-1-О-1



cd
— C0 - C180 — C90 - C270

A - косинусная

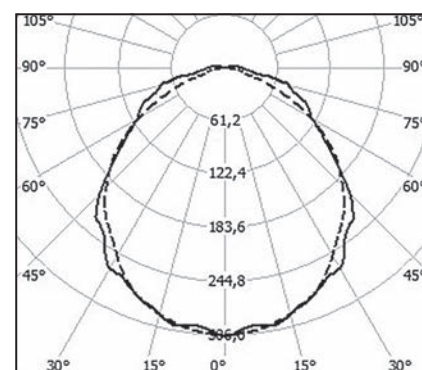
Линия-1-С-АЭС



cd/km
— C0 - C180 — C90 - C270

A - косинусная

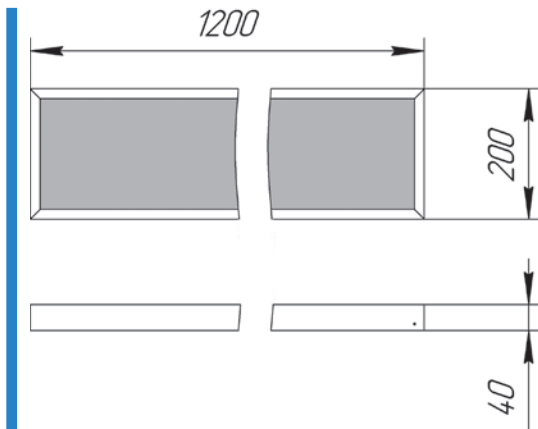
Линия-12
Линия-12-1
Линия-16



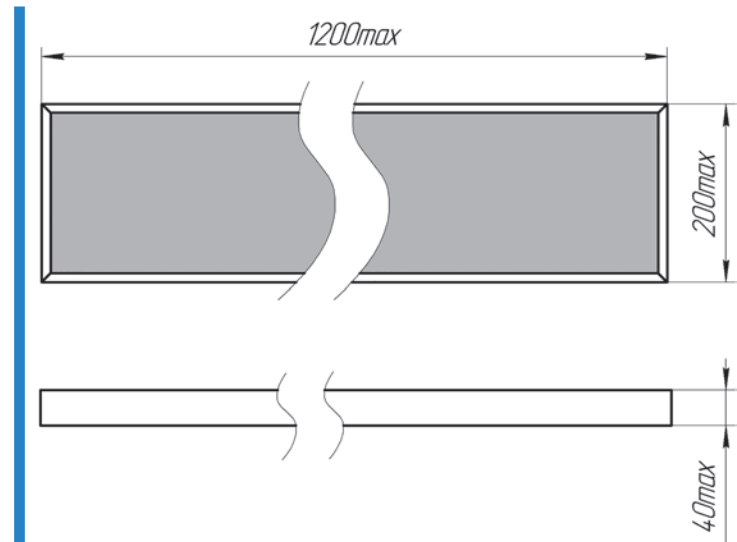
cd/km
— C0 - C180 — C90 - C270

A - косинусная

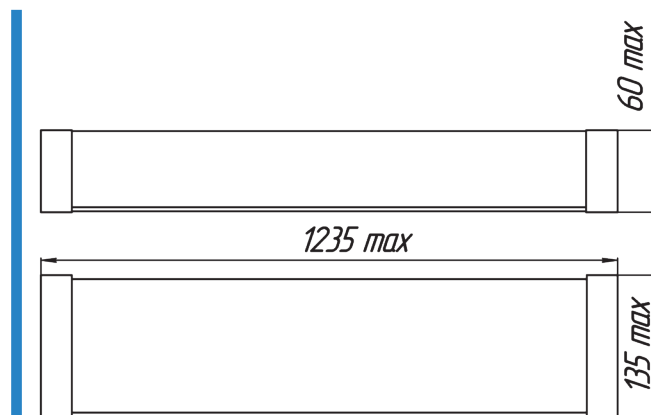
Линия-20



Линия-1-П
 Линия-1-О
 Линия-1-П-1
 Линия-1-О-1

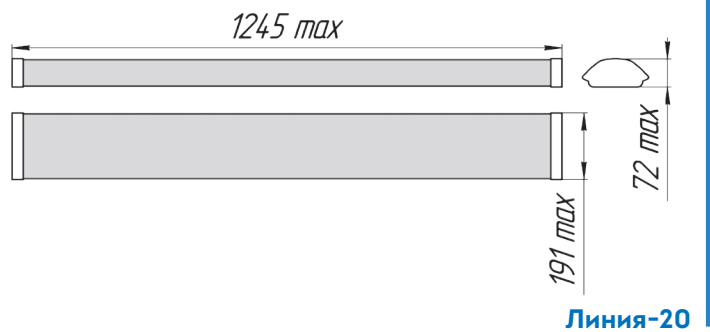


Линия-1-С-АЭС

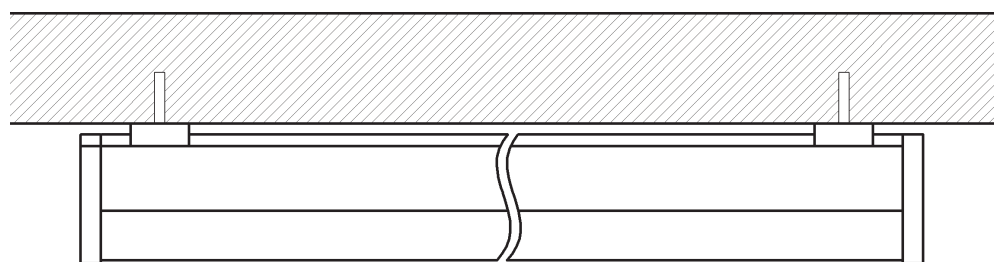


Линия-12
 Линия-12-1

ВНУТРЕННЕЕ ОСВЕЩЕНИЕ

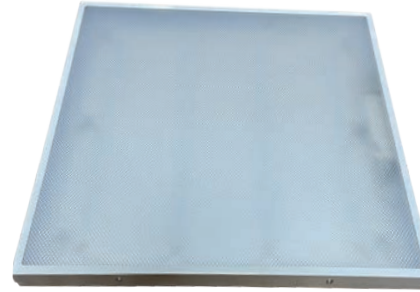


КРЕПЛЕНИЕ

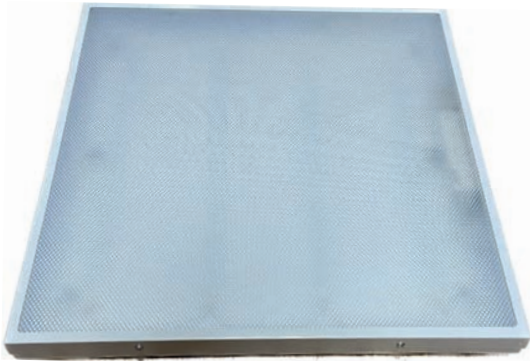




Армстронг-14-О/П, О/П-1
Армстронг-15-О/П, О/П-1
Армстронг-16-О/П, О/П-1



Армстронг-14-О/П-3
Армстронг-15-О/П-3
Армстронг-16-О/П-3



Армстронг-17-О



Армстронг-14-С-АЭС
Армстронг-15-С-АЭС
Армстронг-16-С-АЭС

ОПИСАНИЕ

Внутреннее освещение **общественных и промышленных помещений, офисов**

Светодиодная технология с высокой степенью светоотдачи и номинальным сроком службы **L70F10 (50000 часов) и L50F50 (100 000 часов)**

Эстетически разработанный корпус

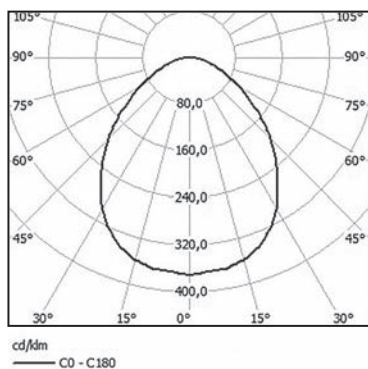
Гарантийный срок – **5 лет**

ТЕХНИЧЕСКАЯ ИНФОРМАЦИЯ

Тип защиты	Сертификат	EAC
	Степень защиты	См. таблицу « <i>Модельный ряд</i> »
	Температура окружающей среды	- 30°C÷+50°C для Армстронг-17-О: - 30°C÷+60°C
Электротехнические параметры	Напряжение переменного тока, В	140÷265
	Напряжение постоянного тока, В	200÷370
	Частота, Гц	50±10%
	Цветовая температура, К	T – 3000÷4000, H – 4000÷6000
	Срок службы, часов	100 000
	Гарантийный срок, лет	5
Конструкция	Корпус	См. таблицу « <i>Модельный ряд</i> »
	Рассеиватель	О – опаловый, П – призматический»
	Уплотнительная прокладка	Уплотнительная прокладка отсутствует на светильниках Армстронг-14,15,16-О,П-(1)г В Армстронг-17-О уплотнительная прокладка из вспененной резины
	Габаритные размеры, мм	См. таблицу « <i>Модельный ряд</i> »
	Масса, кг	См. таблицу « <i>Модельный ряд</i> »
	Крепление	Встроенное

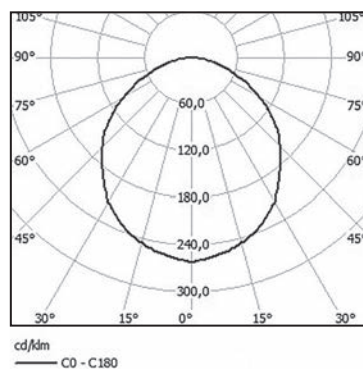
Модельный ряд	Световой поток, Лм	Потребляемая мощность,Вт	Степень защи- ты, IP	Корпус	Рассеиватель	Габаритные раз- меры (АхВхС), мм	Масса, кг
Армстронг-14-О/П (ССП-А-220-014-О/П-Н/Т-УХЛ)	5 700	48	40	Металл, покрытый краской	Опаловое/призматическое стекло	595х595х40	4,5
Армстронг-15-О/П (ССП-А-220-015-О/П-Н/Т-УХЛ)	4 700	39	40	Металл, покрытый краской	Опаловое/призматическое стекло	595х595х40	4,5
Армстронг-16-О/П (ССП-А-220-016-О/П-Н/Т-УХЛ)	3 600	30	40	Металл, покрытый краской	Опаловое/призматическое стекло	595х595х40	4,5
Армстронг-17-О (ССП-А-220-019-О/П-Н/Т-УХЛ2)	5 700	48	54	Металл, покрытый краской	Опаловое стекло	595х595х70	4,0
Армстронг-14-О/П-1 (ССП-А-220-014-О/П-1-Н/Т-УХЛ)	5 700	48	40	Металл, покрытый краской	Опаловое/призматическое стекло	595х595х40	3,0
Армстронг-15-О/П-1 (ССП-А-220-015-О/П-1-Н/Т-УХЛ)	4 700	39	40	Металл, покрытый краской	Опаловое/призматическое стекло	595х595х40	3,0
Армстронг-16-О/П-1 (ССП-А-220-016-О/П-1-Н/Т-УХЛ)	3 600	30	40	Металл, покрытый краской	Опаловое/призматическое стекло	595х595х40	3,0
Армстронг-14-О/П-3 (ССП-А-220-014-О/П-3-Н/Т-УХЛ)	5 700	48	65	Металл, покрытый краской	Опаловое/призматическое стекло	595х595х70	4,0
Армстронг-15-О/П-3 (ССП-А-220-015-О/П-3-Н/Т-УХЛ)	4 700	39	65	Металл, покрытый краской	Опаловое/призматическое стекло	595х595х70	4,0
Армстронг-16-О/П-3 (ССП-А-220-016-О/П-3-Н/Т-УХЛ)	3 600	30	65	Металл, покрытый краской	Опаловое/призматическое стекло	595х595х70	4,0
Армстронг-14-С-АЭС (ССП-А-220-014-С-Н/Т-УХЛ)	5 700	48	40	Металл, покрытый краской	Закаленное силикатное стекло	595х595х48	7,0
Армстронг-15-С-АЭС (ССП-А-220-015-С-Н/Т-УХЛ)	4 700	39	40	Металл, покрытый краской	Закаленное силикатное стекло	595х595х48	7,0
Армстронг-16-С-АЭС (ССП-А-220-016-С-Н/Т-УХЛ)	3 600	30	40	Металл, покрытый краской	Закаленное силикатное стекло	595х595х48	7,0

КРИВАЯ СИЛЫ СВЕТА



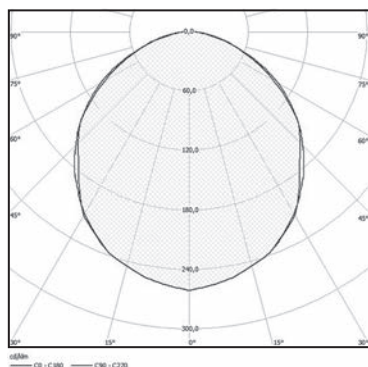
А – косинусная

Армстронг-14-П
Армстронг-15-П
Армстронг-16-П
Армстронг-14-П-1
Армстронг-15-П-1
Армстронг-16-П-1



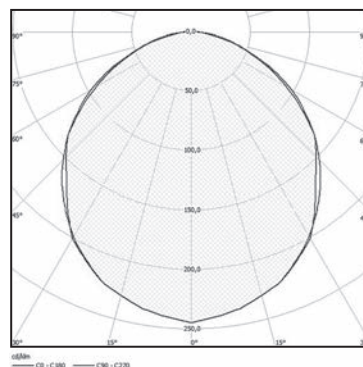
А – косинусная

Армстронг-14-О,
Армстронг-15-О
Армстронг-16-О
Армстронг-14-О-1
Армстронг-15-О-1
Армстронг-16-О-1
Армстронг-17-О



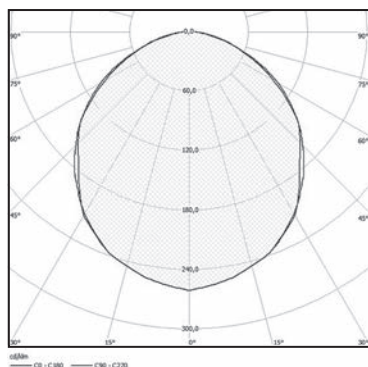
А – косинусная

Армстронг-14-О-3
Армстронг-15-О-3
Армстронг-16-О-3



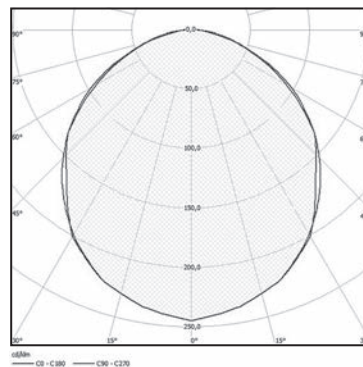
А – косинусная

Армстронг-14-О-3
Армстронг-15-О-3
Армстронг-16-О-3



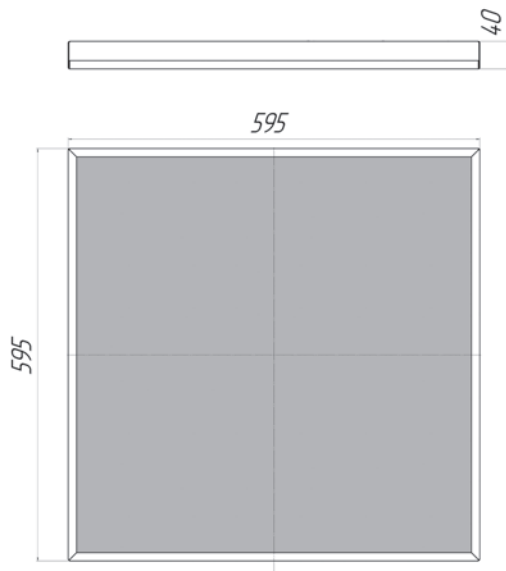
А – косинусная

Армстронг-14-С-АЭС
Армстронг-15-С-АЭС
Армстронг-16-С-АЭС

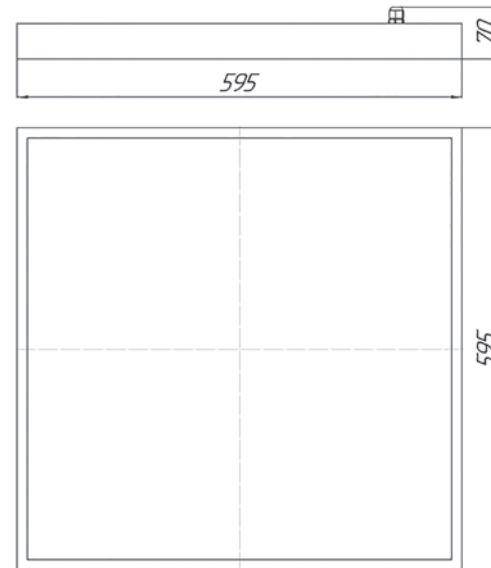


А – косинусная

Армстронг-14-С-АЭС
Армстронг-15-С-АЭС
Армстронг-16-С-АЭС

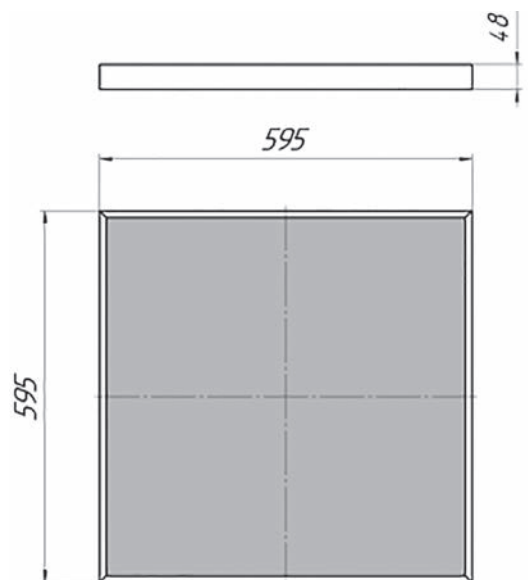


Армстронг-14-О/П
 Армстронг-14-О/П-1
 Армстронг-15-О/П
 Армстронг-15-О/П-1
 Армстронг-16-О/П
 Армстронг-16-О/П-1



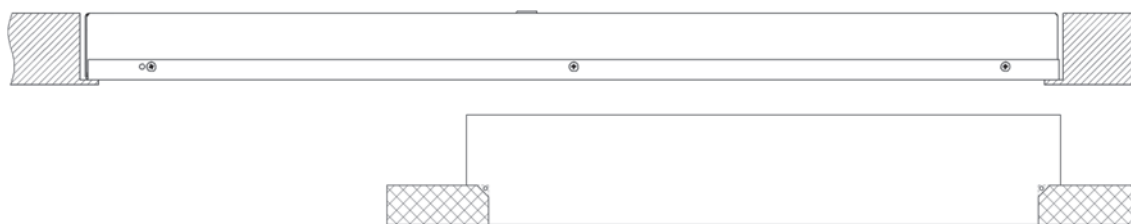
Армстронг-17-О
 Армстронг-14-О/П-3
 Армстронг-15-О/П-3
 Армстронг-16-О/П-3

ГАБАРИТНЫЕ РАЗМЕРЫ



Армстронг-14-С-АЭС
Армстронг-15-С-АЭС
Армстронг-16-С-АЭС

КРЕПЛЕНИЕ



Встроенное крепление



**Бонус
Бонус-1**



**Бонус-8
Бонус-8М**



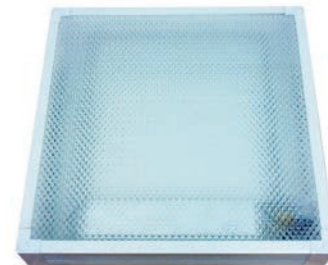
**Бонус-8М-1
Бонус-8М-1-36**



Бонус-15



**Бонус-17
Бонус-17-36**



Бонус-18

ВНУТРЕННЕЕ ОСВЕЩЕНИЕ

ОПИСАНИЕ

Внутреннее освещение **лифтовых холлов, входов в подъезды зданий, коридоров, лестничных площадок**

Светодиодная технология с высокой степенью светоотдачи и номинальным сроком службы **L70F10 (50000 часов) и L50F50 (100 000 часов)**

Эстетически разработанный корпус

Гарантийный срок – **5 лет**

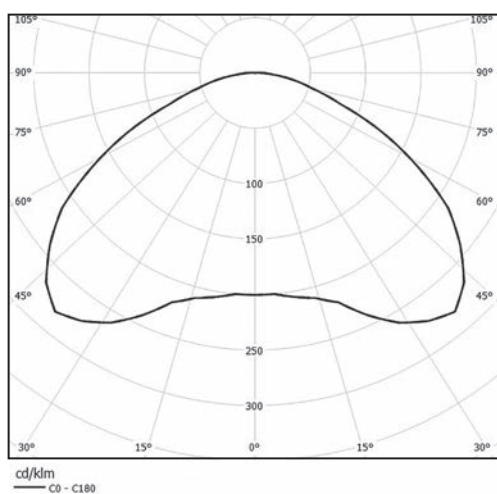
ТЕХНИЧЕСКАЯ ИНФОРМАЦИЯ

Тип защиты	Сертификат	EAC
	Степень защиты	См. таблицу «Модельный ряд»
	Температура окружающей среды	-40°C÷+60°C
Электротехнические параметры	Напряжение переменного тока, В	140÷265
	Напряжение постоянного тока, В	200÷370
	Частота, Гц	50±10%
	Цветовая температура, К	T – 3000÷4000, H – 4000÷6000
	Срок службы, часов	100 000
	Гарантийный срок, лет	5
Конструкция	Корпус	См. таблицу «Модельный ряд»
	Рассеиватель	См. таблицу «Модельный ряд»
	Уплотнительная прокладка	Силикон
	Габаритные размеры, мм	См. таблицу «Модельный ряд»
	Масса, кг	См. таблицу «Модельный ряд»
	Крепление	Стена, потолок

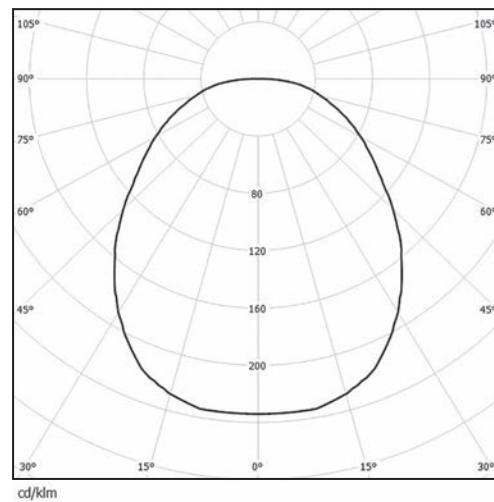
МОДЕЛЬНЫЙ РЯД

Модельный ряд	Световой поток, Лм	Потребляемая мощность, Вт, не более	IP	Корпус	Рассеиватель	Габаритные размеры (АхВхС), мм	Масса, кг
Бонус (ССО-А-220-002-Н/Т-УХЛ1)	990	10	65	Металл, покрытый краской	Боросиликатное стекло	187х175х85	1,5
Бонус-1 (ССО-А-220-032-Н/Т-УХЛ1)	1 400	15	65	Металл, покрытый краской	Боросиликатное стекло	187х175х85	1,5
Бонус-8 (ССО-А-220-020-Н/Т-УХЛ1)	990	10	65	Металл, покрытый краской	Боросиликатное стекло	187х175х80	1,5
Бонус-8М (ССО-А-220-036-Н/Т-УХЛ1)	990	10	65	Металл, покрытый краской	Боросиликатное стекло	187х175х80	1,0
Бонус-8М-1 (ССО-А-220-047-Н/Т-УХЛ1)	990	10	54	Металл, покрытый краской	Поликарбонат	347х80х58	0,55
Бонус-8М-1-36 (ССОР-А-220-047-Н/Т-УХЛ1)	990	10	54	Металл, покрытый краской	Поликарбонат	347х80х58	0,55
Бонус-15 (ССО-А-220-026-Н-УХЛ)	1 100	16	54	Металл, покрытый краской	Боросиликатное стекло	282х160х115	1,6
Бонус-17 (ССО-А-220-028-Н/Т-УХЛ2)	990	10	54	Металл, покрытый краской	Поликарбонат	258х117х115	0,55
Бонус-17-36 (ССО-А-36-028-Н/Т-УХЛ2)	1 650	17	54	Металл, покрытый краской	Поликарбонат	258х117х115	0,55
Бонус-18 (ССО-А-220-049-Р-Н/Т-УХЛ)	1 650	17	40	Пластиковый профиль с металлическим основанием	Поликарбонат	250х250х40	1,2

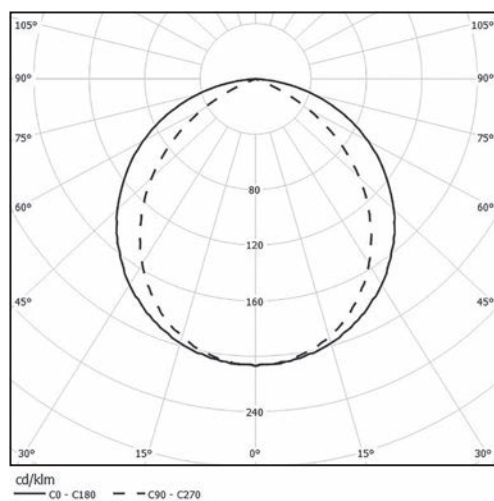
КРИВАЯ СИЛЫ СВЕТА



A - косинусная
Бонус
Бонус-1

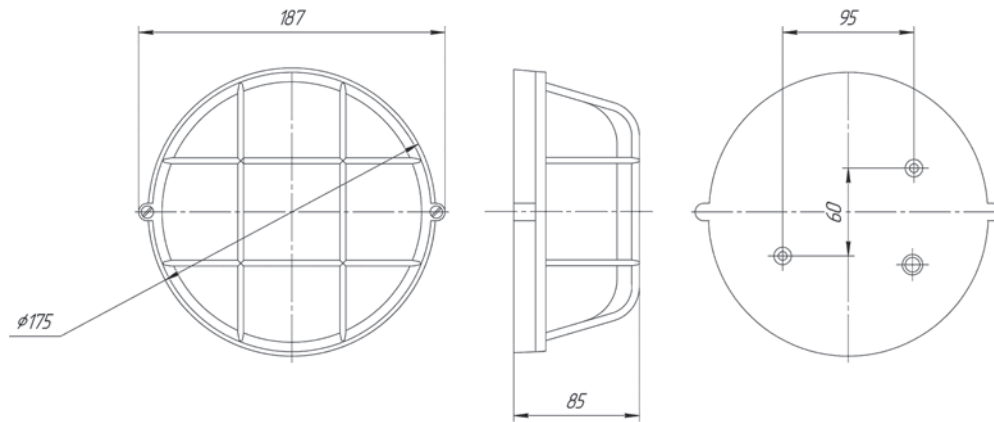


A - косинусная
Бонус-8
Бонус-8М
Бонус-8М-1
Бонус-8М-1-36
Бонус-15
Бонус-18

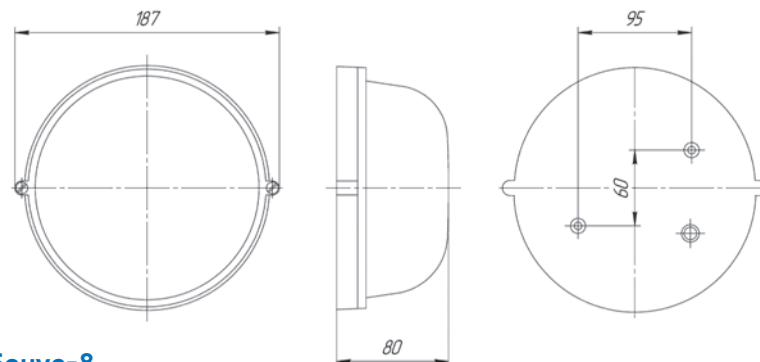


A - косинусная
Бонус-17
Бонус-17-36

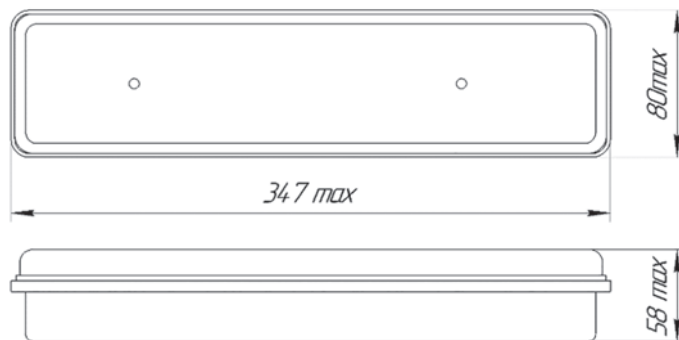
ГАБАРИТНЫЕ РАЗМЕРЫ



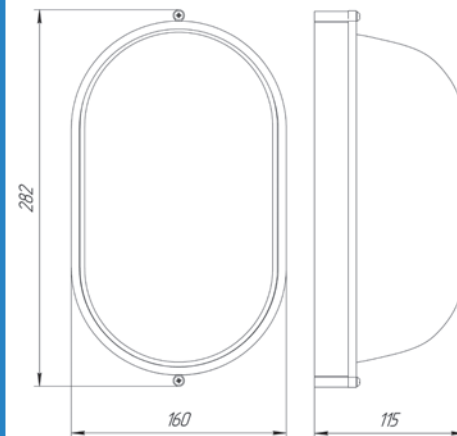
**Бонус
Бонус-1**



**Бонус-8
Бонус-8М**

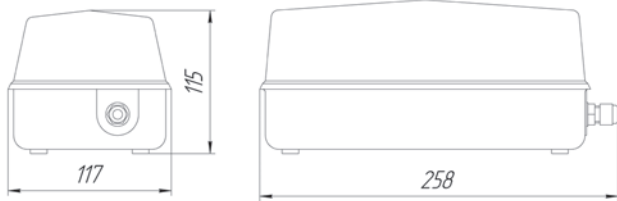


**Бонус-8М-1
Бонус-8М-1-36**



Бонус-15

ВНУТРЕННЕЕ ОСВЕЩЕНИЕ

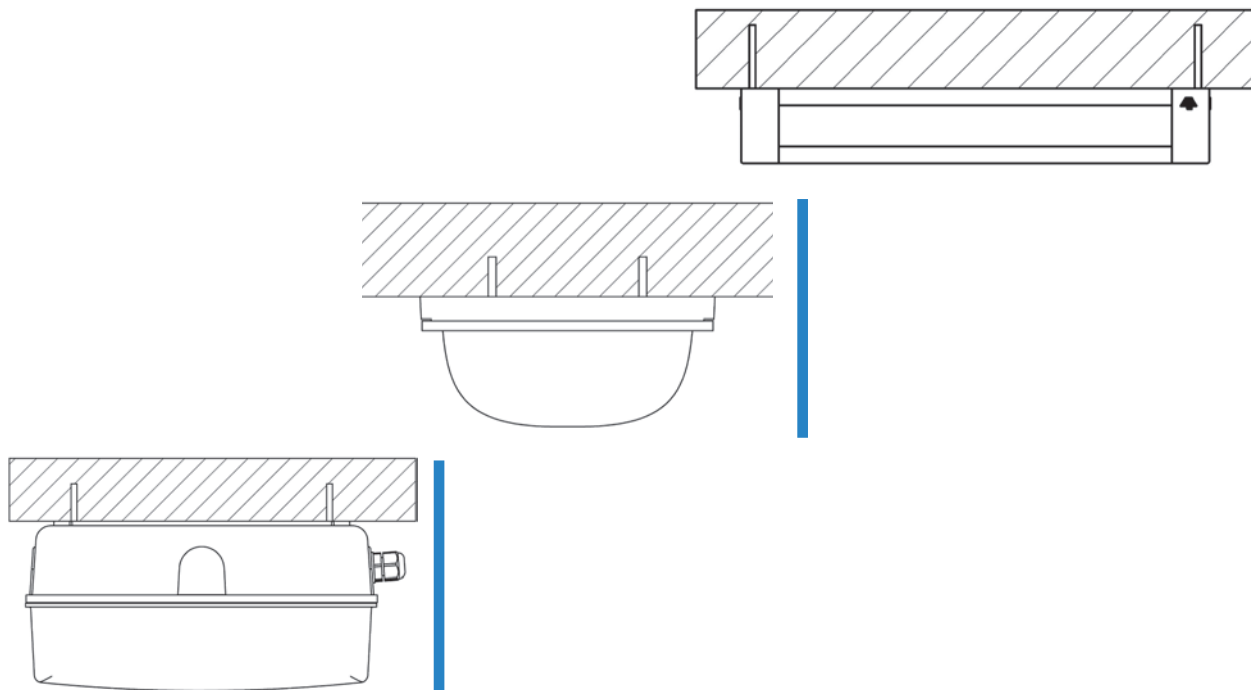


Бонус-17
Бонус-17-36



Бонус-18

КРЕПЛЕНИЕ





Спот-1 (ССО-А-220-051-Н-У3)

ТЕХНИЧЕСКАЯ ИНФОРМАЦИЯ

Тип защиты	Сертификат	ЕАС
	Степень защиты	IP20
	Класс защиты от поражения электрическим током	II
	Климатическое исполнение по ГОСТ 15150	У3
	Температура окружающей среды	0°C÷+40°C
Электротехнические параметры	Напряжение переменного тока, В	230±10%
	Потребляемая мощность, Вт	26±10%
	Частота, Гц	50±10%
	Световой поток, Лм	3 200
	Цветовая температура, К	Н - 4000÷6000
	Коэффициент пульсации светового потока, %	менее 5
	Гарантийный срок, лет	5
Конструкция	Габаритные размеры, мм	Ø235x85
	Масса, кг	1,1
	Крепление	Потолок, встраиваемое
	Диаметр монтажного отверстия, мм	200

ВНУТРЕННЕЕ ОСВЕЩЕНИЕ

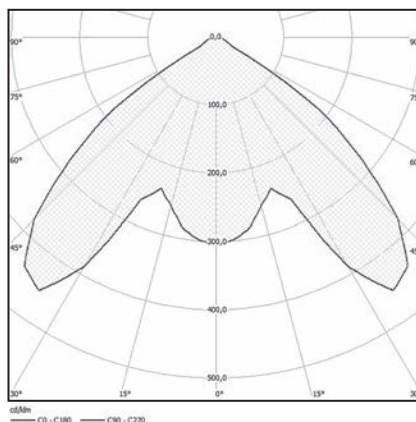
ОПИСАНИЕ

Внутреннее освещение **помещений**

Светодиодная технология с высокой степенью светоотдачи и номинальным сроком службы **L70F10 (50000 часов)** и **L50F50 (100 000 часов)**

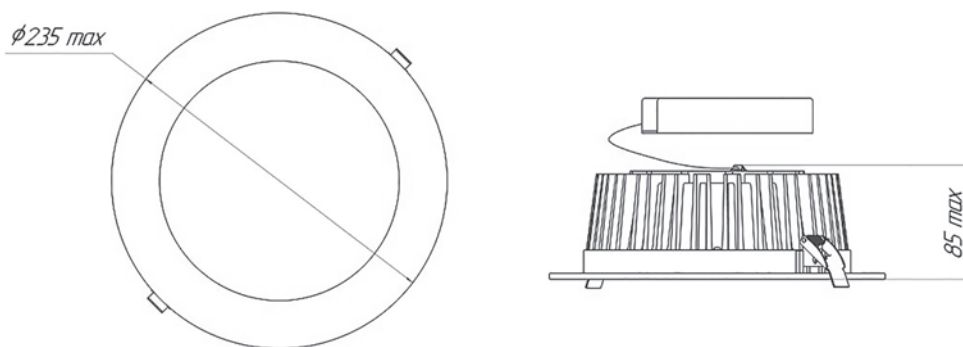
Гарантийный срок – **5 лет**

КРИВАЯ СИЛЫ СВЕТА



A - косинусная

ГАБАРИТНЫЕ РАЗМЕРЫ





Люкс
Люкс-36

ВНУТРЕННЕЕ ОСВЕЩЕНИЕ

ОПИСАНИЕ

Внутреннее освещение **складов, помещений, коридоров и подземных переходов**

Светодиодная технология с высокой степенью светоотдачи и номинальным сроком службы **L70F10 (50000 часов) и L50F50 (100 000 часов)**

Надежный корпус

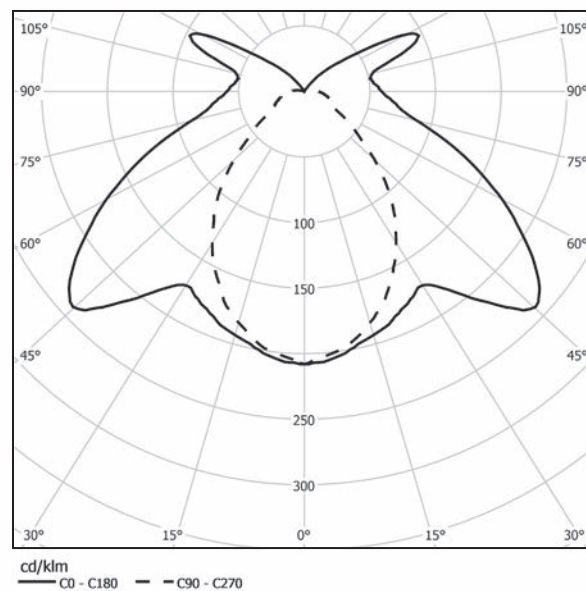
Гарантийный срок – **5 лет**

ТЕХНИЧЕСКАЯ ИНФОРМАЦИЯ

Тип защиты	Сертификат	EAC
	Степень защиты	IP42
	Температура окружающей среды	-40°C÷+60°C
Электротехнические параметры	Напряжение переменного тока, В	См. таблицу «Модельный ряд»
	Напряжение постоянного тока, В	См. таблицу «Модельный ряд»
	Частота, Гц	50±10%
	Цветовая температура, К	T – 3000÷4000, H – 4000÷6000
	Срок службы, часов	100 000
	Гарантийный срок, лет	5
Конструкция	Корпус	Поликарбонат с металлическим основанием, покрытым краской
	Рассеиватель	Поликарбонат
	Уплотнительная прокладка	Нет
	Габаритные размеры, мм	См. таблицу «Модельный ряд»
	Масса, кг	См. таблицу «Модельный ряд»
	Крепление	Стена

Модельный ряд	Световой поток, Лм	Потребляемая мощность, Вт	Напряжение переменного тока, В	Напряжение постоянного тока, В	Габаритные размеры (АхВхС), мм	Масса, кг
Люкс (ССО-А-220-007-Н/Т-УХЛ4)	1 950	17	140÷265	200÷370	385x156x70	2,5
Люкс-36 (ССО-А-36-007-Н/Т-УХЛ4)	1 800	16	32÷40	45÷56	385x156x70	2,5

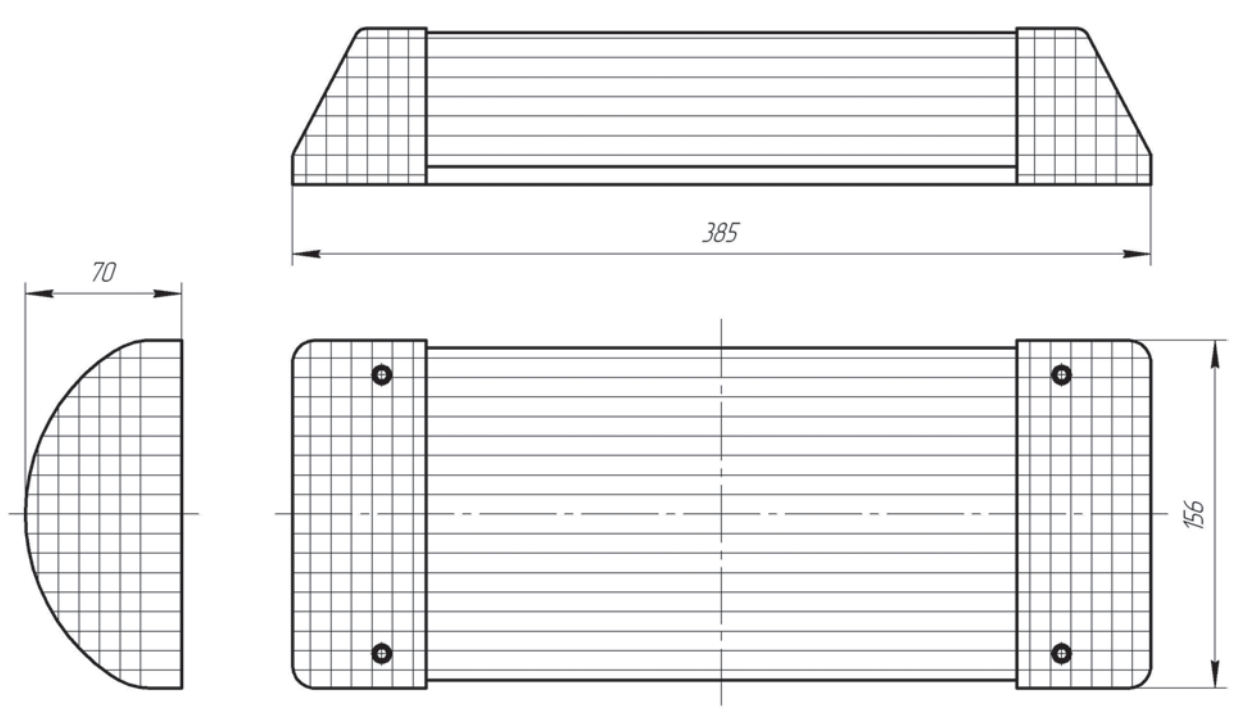
КРИВАЯ СИЛЫ СВЕТА



А - косинусная

ВНУТРЕННЕЕ ОСВЕЩЕНИЕ

ГАБАРИТНЫЕ РАЗМЕРЫ



КРЕПЛЕНИЕ





Линия-18



Линия-19
Линия-21

ВНУТРЕННЕЕ ОСВЕЩЕНИЕ

Класс защиты от поражения электрическим током II

ОПИСАНИЕ

Внутреннее освещение **производственных помещений, коридоров, общественных мест, торговых центров, офисных помещений, подсобных помещений, подземных переходов**

Светодиодная технология с высокой степенью светоотдачи и номинальным сроком службы **L70F10 (50000 часов) и L50F50 (100 000 часов)**

Эстетически разработанный корпус

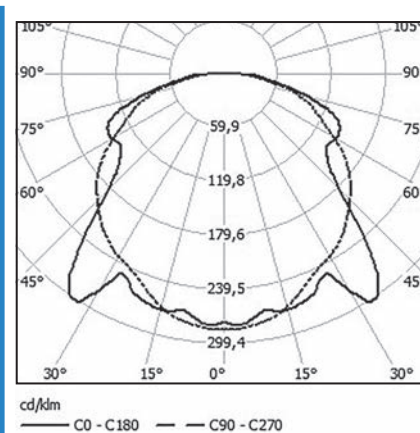
Гарантийный срок – **5 лет**

ТЕХНИЧЕСКАЯ ИНФОРМАЦИЯ

Тип защиты	Сертификат	EAC
	Степень защиты	См. таблицу «Модельный ряд»
	Температура окружающей среды	-30°C÷+60°C
Электротехнические параметры	Напряжение переменного тока, В	140÷265
	Напряжение постоянного тока, В	200÷370
	Частота, Гц	50±10%
	Цветовая температура, К	T – 3000÷4000, H – 4000÷6000
	Срок службы, часов	100 000
	Гарантийный срок, лет	5
Конструкция	Корпус	См. таблицу «Модельный ряд»
	Рассеиватель	См. таблицу «Модельный ряд»
	Уплотнительная прокладка	Силикон
	Габаритные размеры, мм	См. таблицу «Модельный ряд»
	Масса, кг	См. таблицу «Модельный ряд»
	Крепление	Стена, потолок

Модельный ряд	Световой поток, Лм	Потребляемая мощность, Вт	IP	Корпус	Рассеиватель	Габаритные размеры (АхВхС), мм	Масса, кг
Линия-18 (ССП-А-220-021-Н/Т-УХЛ1)	2 600	24	65	Пластиковый профиль с металлическим основанием	Поликарбонат	1279x100x106	2,0
Линия-19 (ССП-А-220-022-Н/Т-УХЛ1)	4 300	36	65	Пластиковый профиль с металлическим основанием	Поликарбонат	1279x147x108	2,7
Линия-21 (ССП-А-220-029-Н/Т-УХЛ1)	5 700	48	65	Пластиковый профиль с металлическим основанием	Поликарбонат	1279x147x108	2,7

КРИВАЯ СИЛЫ СВЕТА



А – косинусная

Линия-18

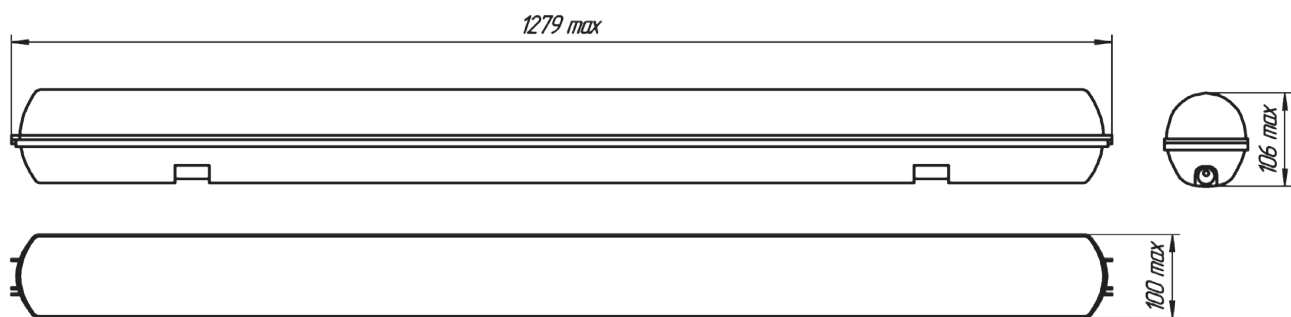
Линия-19

Линия-21

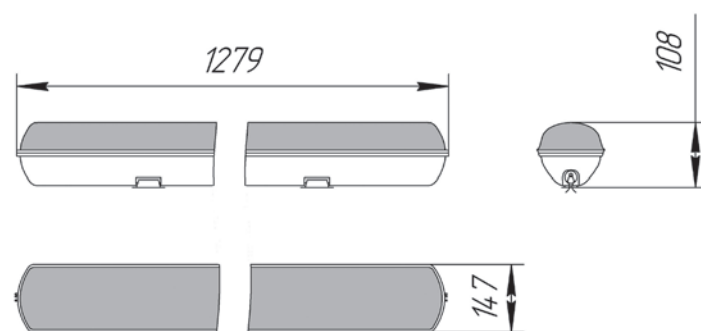
ВНУТРЕННЕЕ ОСВЕЩЕНИЕ

Класс защиты от поражения электрическим током II

ГАБАРИТНЫЕ РАЗМЕРЫ



Линия-18



Линия-19, Линия-21

КРЕПЛЕНИЕ





Бонус-10



Бонус-11

ОПИСАНИЕ

Внутреннее освещение **лифтовых холлов, входов в подъезды зданий, коридоров, лестничных площадок**

Светодиодная технология с высокой степенью светоотдачи и номинальным сроком службы **L70F10 (50000 часов) и L50F50 (100 000 часов)**

Эстетически разработанный корпус

Гарантийный срок – **5 лет**

ВНУТРЕННЕЕ ОСВЕЩЕНИЕ

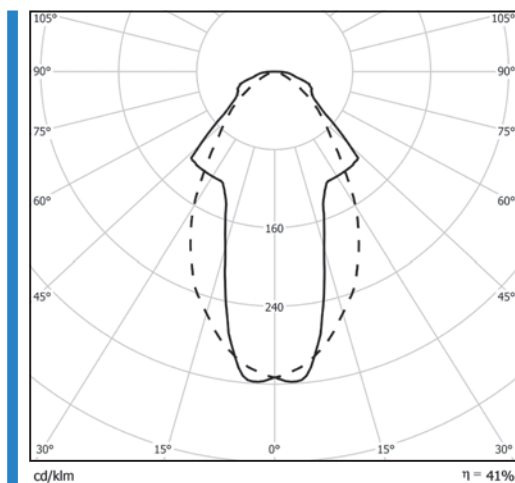
Класс защиты от поражения электрическим током II

ТЕХНИЧЕСКАЯ ИНФОРМАЦИЯ

Тип защиты	Сертификат	EAC
	Степень защиты	См. таблицу «Модельный ряд»
	Температура окружающей среды	-40°C÷+60°C
Электротехнические параметры	Напряжение переменного тока, В	140÷265
	Напряжение постоянного тока, В	200÷370
	Частота, Гц	50±10%
	Цветовая температура, К	T - 3000÷4000, H - 4000÷6000
	Срок службы, часов	100 000
	Гарантийный срок, лет	5
Конструкция	Корпус	См. таблицу «Модельный ряд»
	Рассеиватель	См. таблицу «Модельный ряд»
	Уплотнительная прокладка	Силикон
	Габаритные размеры, мм	См. таблицу «Модельный ряд»
	Масса, кг	См. таблицу «Модельный ряд»
	Крепление	Стена, потолок

Модельный ряд	Световой поток, Лм	Потребляемая мощность, Вт, не более	IP	Корпус	Рассеиватель	Габаритные размеры (АxВxС), мм	Масса, кг
Бонус-10 (ССО-А-220-021-Н/Т-У2)	900	10	54	Пластик	Поликарбонат	310x72x68	0,4
Бонус-11 (ССО-А-220-022-Н/Т-У2)	990	10	54	Пластик	Боросиликатное стекло	Ø228x100	1,5

КРИВАЯ СИЛЫ СВЕТА



A - косинусная
Бонус-10

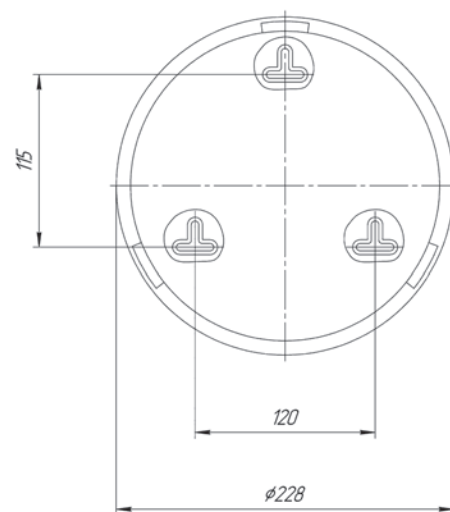
ВНУТРЕННЕЕ ОСВЕЩЕНИЕ

Класс защиты от поражения электрическим током II

ГАБАРИТНЫЕ РАЗМЕРЫ

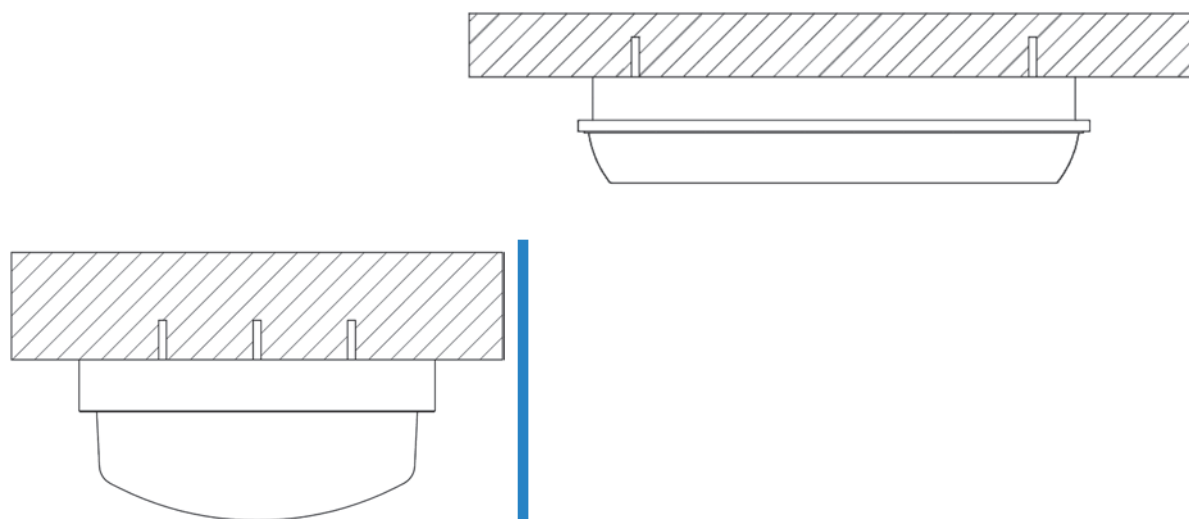


Бонус-10



Бонус-11

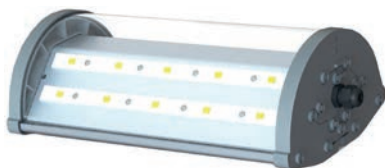
КРЕПЛЕНИЕ



СЕРИЯ «СПЕКТР-АВС»

Класс защиты от поражения электрическим током II

ВНЕШНИЙ ВИД



Спектр-30ABC



Спектр-50ABC



Спектр-70ABC

ВНУТРЕННЕЕ ОСВЕЩЕНИЕ

Класс защиты от поражения электрическим током II

ОПИСАНИЕ

Внутреннее освещение **ангаров, общественных мест, производственных помещений, входов в здания, подсобных помещений, подземных переходов**

Светодиодная технология с высокой степенью светоотдачи и номинальным сроком службы **L70F10 (50000 часов) и L50F50 (100 000 часов)**

Кривая силы света в зависимости **от выбора заказчика**

Эстетически разработанный корпус

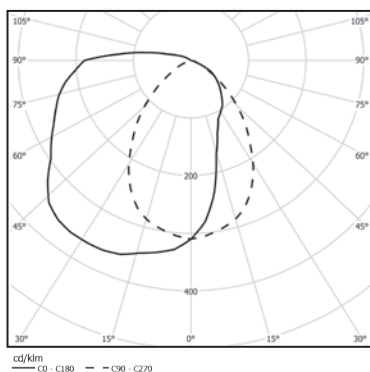
Гарантийный срок – **5 лет**

ТЕХНИЧЕСКАЯ ИНФОРМАЦИЯ

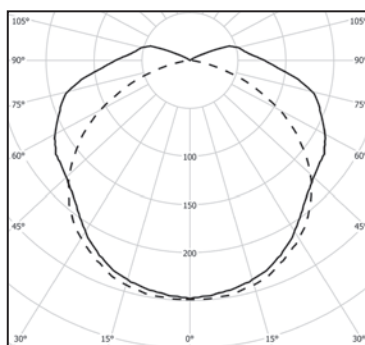
Тип защиты	Сертификат	EAC
	Степень защиты	IP65
	Температура окружающей среды	-40°C ÷ +60°C
Электротехнические параметры	Напряжение переменного тока, В	140 ÷ 265
	Напряжение постоянного тока, В	200 ÷ 370
	Частота, Гц	50 ± 10%
	Цветовая температура, К	T - 3000 ÷ 4000, H - 4000 ÷ 6000
	Срок службы, часов	100 000
	Гарантийный срок, лет	5
Конструкция	Корпус	Анодированный алюминиевый профиль с пластиковыми заглушками
	Рассеиватель	Поликарбонат
	Уплотнительная прокладка	Силикон
	Габаритные размеры, мм	См. таблицу «Модельный ряд»
	Масса, кг	См. таблицу «Модельный ряд»
	Крепление	Стена, потолок

Модельный ряд	Световой поток, Лм	Потребляемая мощность,Вт	Габаритные размеры (АхВхС), мм	Масса, кг
Спектр-30АВС (ССО-А-220-003-06-Н/Т-УХЛ1)	3 250	26	425x180x107	3,5
Спектр-50АВС (ССО-А-220-004-06-Н/Т-УХЛ1)	7 750	62	715x180x107	6,0
Спектр-70АВС (ССО-А-220-010-06-Н/Т-УХЛ1)	11 250	90	715x180x107	6,0

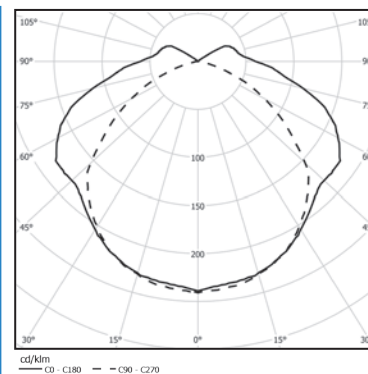
КРИВАЯ СИЛЫ СВЕТА



А - косинусная
Спектр-30АВС



А - косинусная
Спектр-50АВС

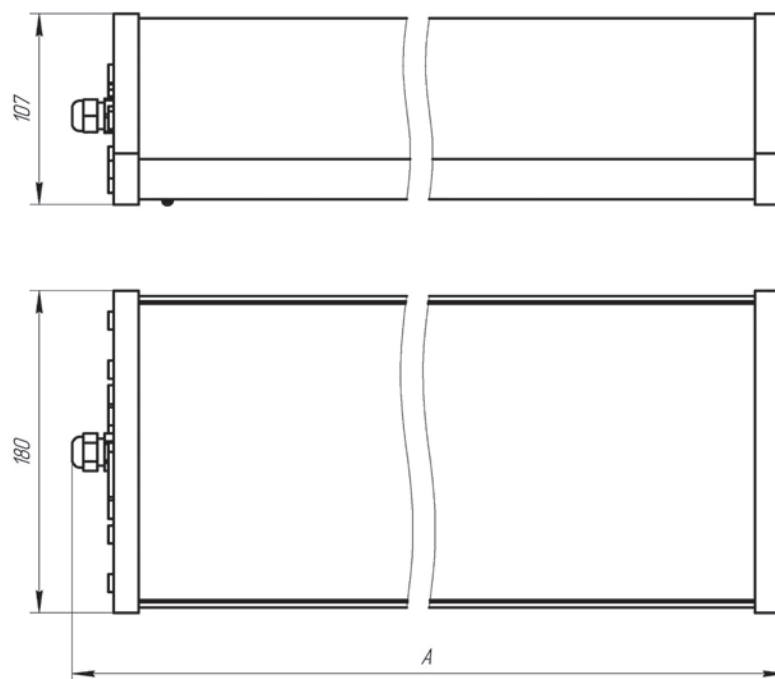


А - косинусная
Спектр-70АВС

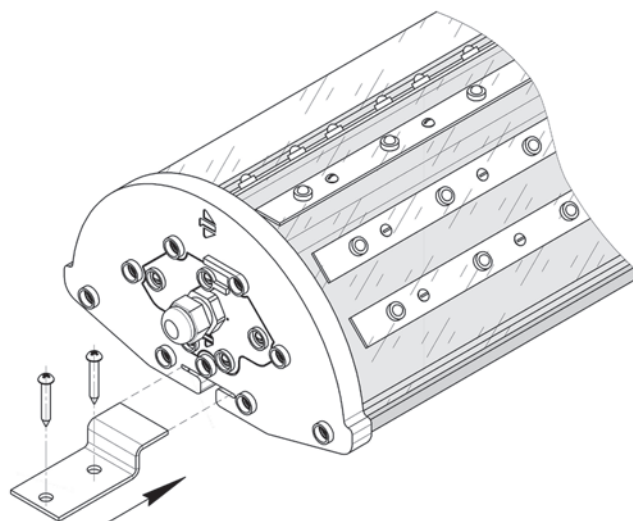
ВНУТРЕННЕЕ ОСВЕЩЕНИЕ

Класс защиты от поражения электрическим током II

ГАБАРИТНЫЕ РАЗМЕРЫ



КРЕПЛЕНИЕ





ВЗРЫВОЗАЩИЩЕННОЕ ОСВЕЩЕНИЕ





СВС-220-001



ОПИСАНИЕ

Наружное и внутреннее освещение **объектов с потенциально взрывоопасной средой газа, пыли и пара**

Светодиодная технология с высокой степенью светоотдачи и номинальным сроком службы **L70F10 (50000 часов) и L50F50 (100 000 часов)**

Универсальное крепление, работает в любом положении

Подходит **для зон 1, 2, 21, 22**

Гарантийный срок – **5 лет**

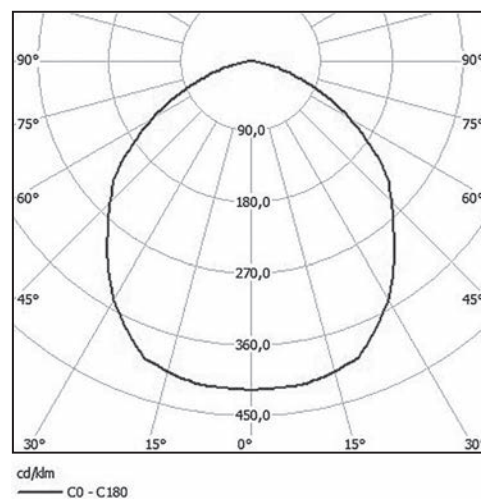
ТЕХНИЧЕСКАЯ ИНФОРМАЦИЯ

Тип защиты	Ex-маркировка	См. таблицу «Модельный ряд»
	Категория прибора	II 2G II 2D
	Степень защиты	IP65
	Диапазон температур окружающей среды при эксплуатации, °C	-60°C÷+60°C
	Класс защиты от поражения электрическим током	I
Электротехнические параметры	Напряжение переменного тока, В	176÷264
	Напряжение постоянного тока, В	250÷370
	Частота, Гц	50±10%
	Цветовая температура, К	4000÷6000
	Соединительные клеммы	2 pairs H50001-LEG 0.5-6 mm ² , 36A, 600V
	Кабельный ввод	1xG3/4-A, Ex d, Ø6-12 мм
	Срок службы, часов	100 000
	Гарантийный срок, лет	5
Конструкция	Корпус	Алюминиевый литейный сплав
	Рассеиватель	Закаленное боросиликатное стекло
	Уплотнительная прокладка	Силикон
	Габаритные размеры, мм	См. таблицу «Модельный ряд»
	Масса, кг	См. таблицу «Модельный ряд»
	Крепление	Стойка, подвеска, стена, потолок

МОДЕЛЬНЫЙ РЯД

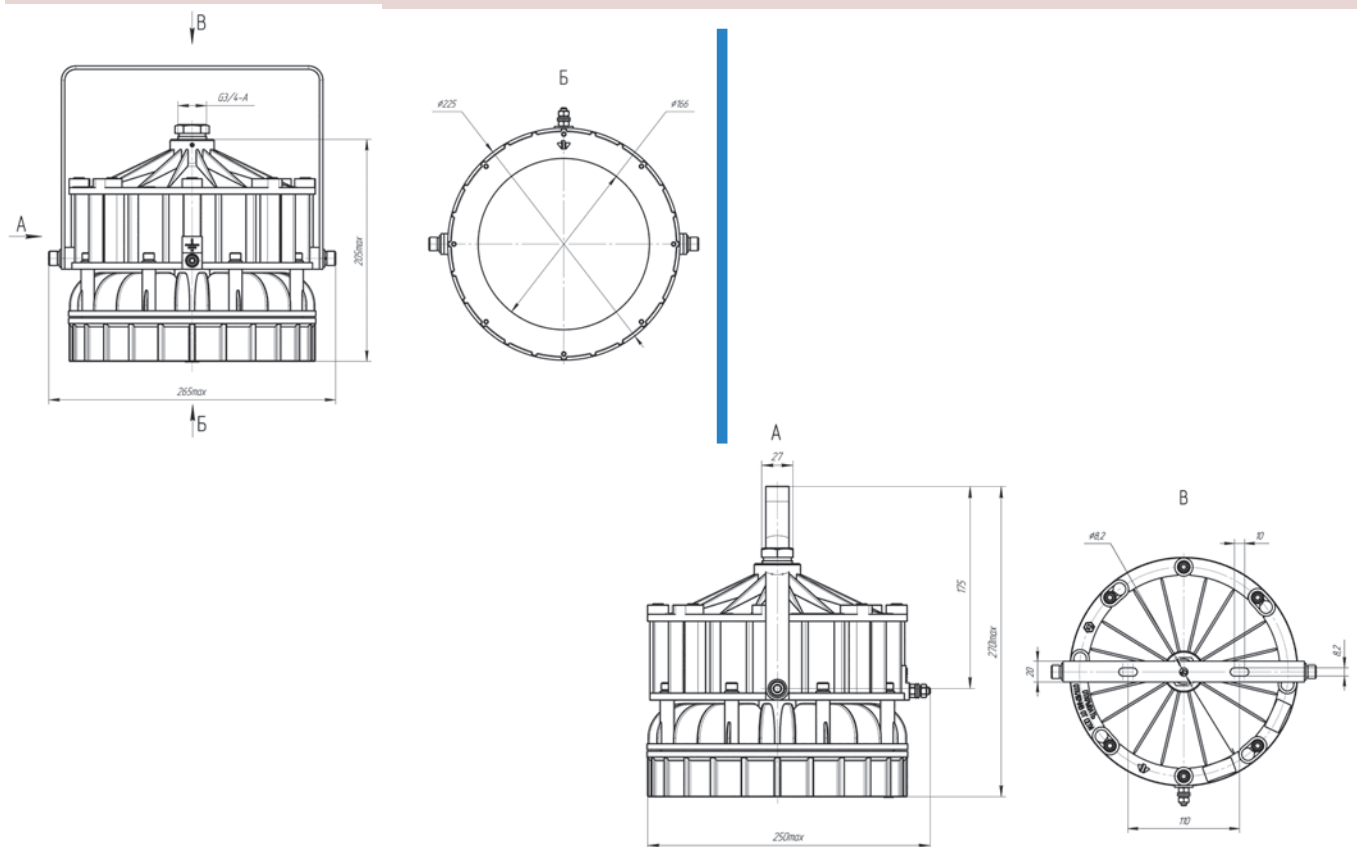
Модельный ряд	Ех-маркировка	Световой поток, Лм	Потребляемая мощность, Вт	Габаритные размеры (АхВхС), мм	Масса, кг
СВС- 220-001-01	1Ex db op is IIC T6 Gb, Ex tb IIIC T85°C Db	3 000	45	270x263x250	8
СВС-220-001-02	1Ex db op is IIC T6 Gb, Ex tb IIIC T85°C Db	2 000	30	270x263x250	8
СВС-220-001-03	1Ex db op is IIC T6 Gb, Ex tb IIIC T85°C Db	1 300	20	270x263x250	8
СВС-220-001-04	1Ex db op is IIC T5 Gb, Ex tb IIIC T90°C Db	6 600	60	270x263x250	8
СВС-220-001-05	1Ex db op is IIC T5 Gb, Ex tb IIIC T90°C Db	12 800	80	270x263x250	8
СВС-220-001-06	1Ex db op is IIC T5 Gb, Ex tb IIIC T90°C Db	15 500	100	270x263x250	8
СВС-220-001-07	1Ex db op is IIC T5 Gb, Ex tb IIIC T90°C Db	17 500	120	270x263x250	8

КРИВАЯ СИЛЫ СВЕТА

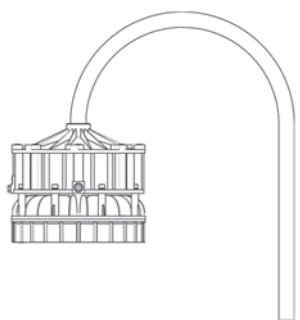


А – косинусная

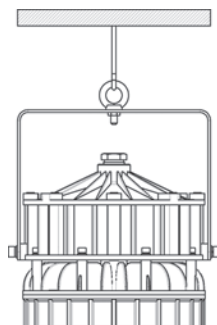
ГАБАРИТНЫЕ РАЗМЕРЫ



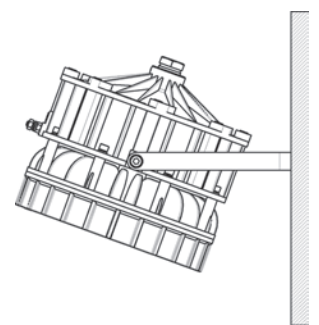
КРЕПЛЕНИЕ



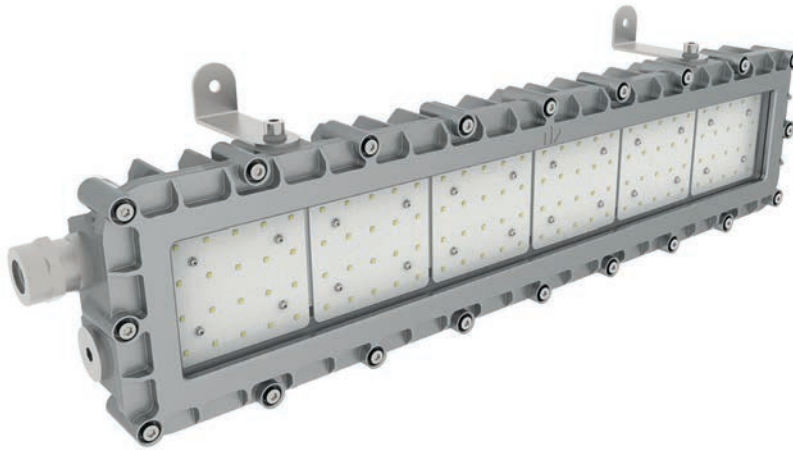
Крепление на стойку



Крепление-подвеска



Крепление на стену, потолок



СПВ-220-001

ОПИСАНИЕ

Наружное и внутреннее освещение **объектов с потенциально взрывоопасной средой газа, пыли и пара**

Светодиодная технология с высокой степенью светоотдачи и номинальным сроком службы **L70F10 (50000 часов) и L50F50 (100 000 часов)**

Надежный корпус

Подходит **для зон 1, 2, 21, 22**

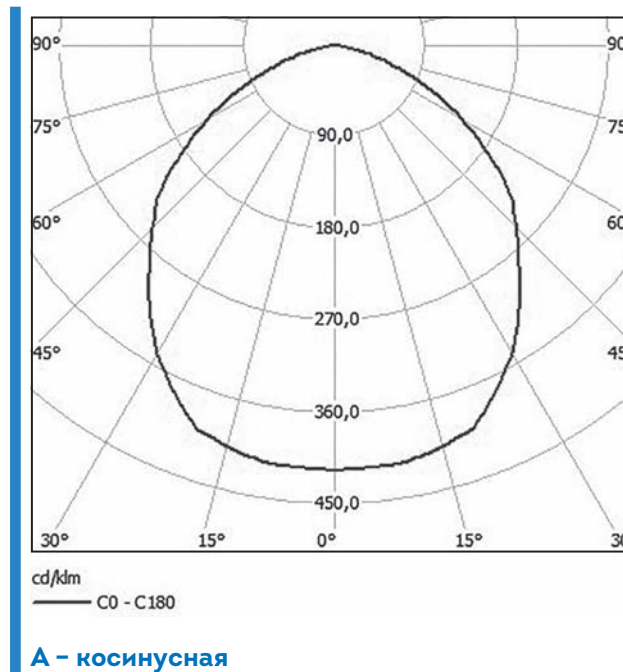
Гарантийный срок – **5 лет**

ТЕХНИЧЕСКАЯ ИНФОРМАЦИЯ

Тип защиты	Ex-маркировка	1Ex d e IIB+H2 T6 Gb, Ex tb IIIC T85°C Db
	Категория прибора	II 2G II 2D
	Степень защиты	IP65
	Диапазон температур окружающей среды при эксплуатации, °C	- 60°C÷+60°C
	Класс защиты от поражения электрическим током	I
Электротехнические параметры	Напряжение переменного тока, В	176÷264
	Напряжение постоянного тока, В	250÷370
	Частота, Гц	50÷10%
	Цветовая температура, К	4000÷6000
	Кабельный ввод	1xG3/4-A, Ex e, Ø 6 мм
	Срок службы, часов	100 000
	Гарантийный срок, лет	5
Конструкция	Корпус	Алюминиевый литейный сплав
	Рассеиватель	Закаленное стекло
	Уплотнительная прокладка	Силикон
	Габаритные размеры, мм	См. таблицу «Модельный ряд»
	Масса, кг	См. таблицу «Модельный ряд»
	Крепление	Стена, потолок

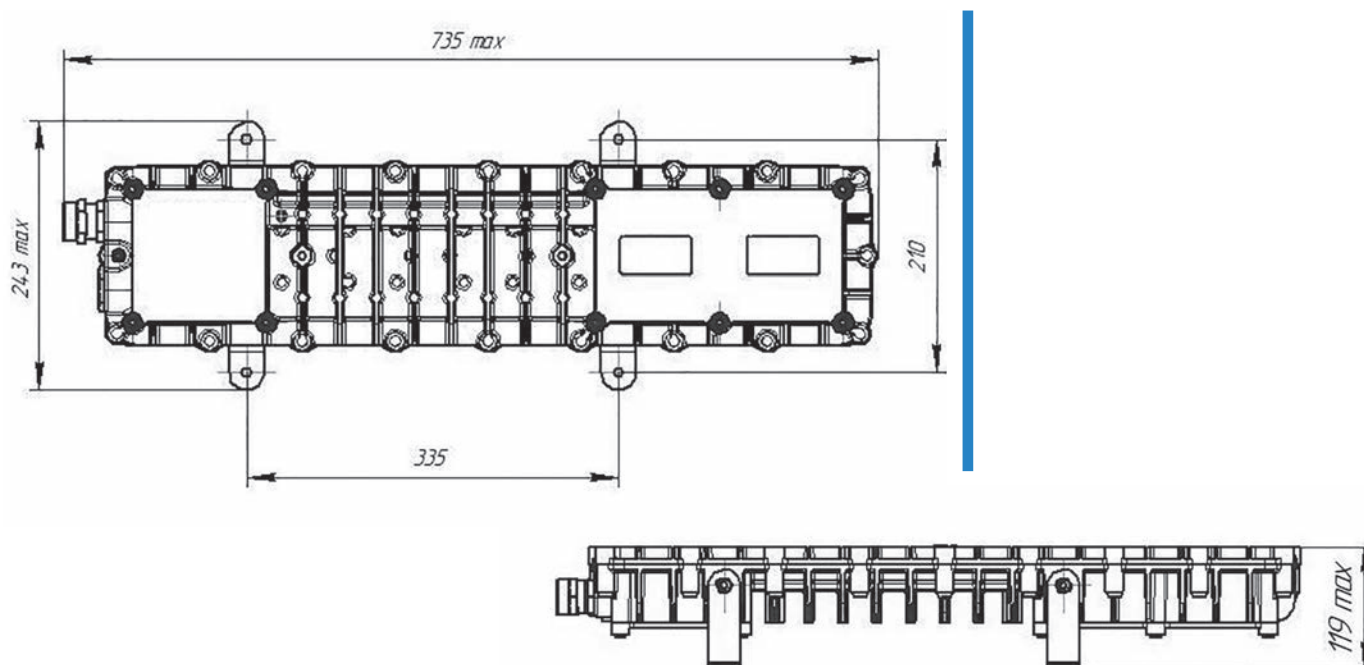
Модельный ряд	Световой поток, Лм	Потребляемая мощность, Вт	Габаритные размеры (АхВхС), мм	Масса, кг
СПВ-220-001-01	4 400	40	735x243x119	11,0
СПВ-220-001-02	6 600	60	735x243x119	11,0

КРИВАЯ СИЛЫ СВЕТА

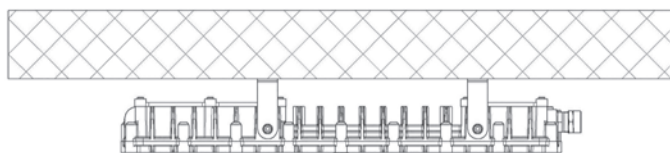


ВЗРЫВОЗАЩИЩЕННОЕ ОСВЕЩЕНИЕ

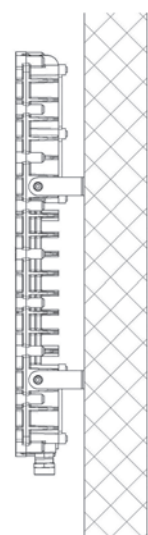
ГАБАРИТНЫЕ РАЗМЕРЫ



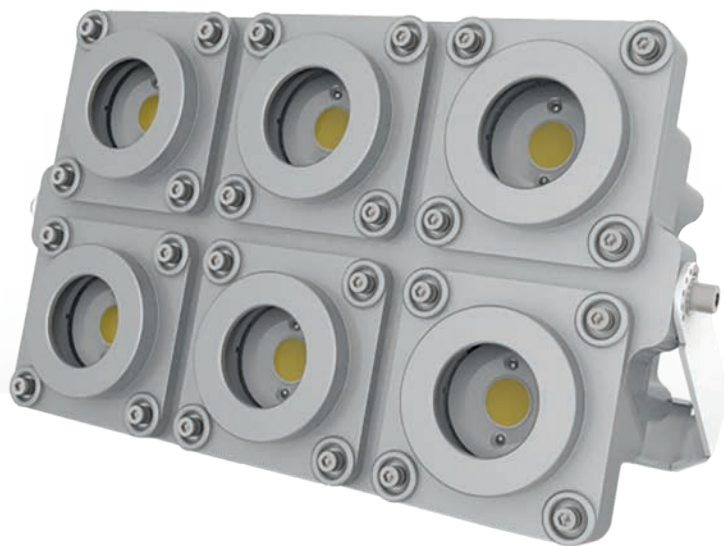
КРЕПЛЕНИЕ



Крепление на потолок



Крепление на стену



СТВ-220-003

ОПИСАНИЕ

Наружное освещение объектов **с потенциально взрывоопасной средой газа, пыли и пара**

Светодиодная технология с высокой степенью светоотдачи и номинальным сроком службы **L70F10 (50000 часов) и L50F50 (100 000 часов)**

Надежный корпус

Подходит **для зон 1, 2, 21, 22**

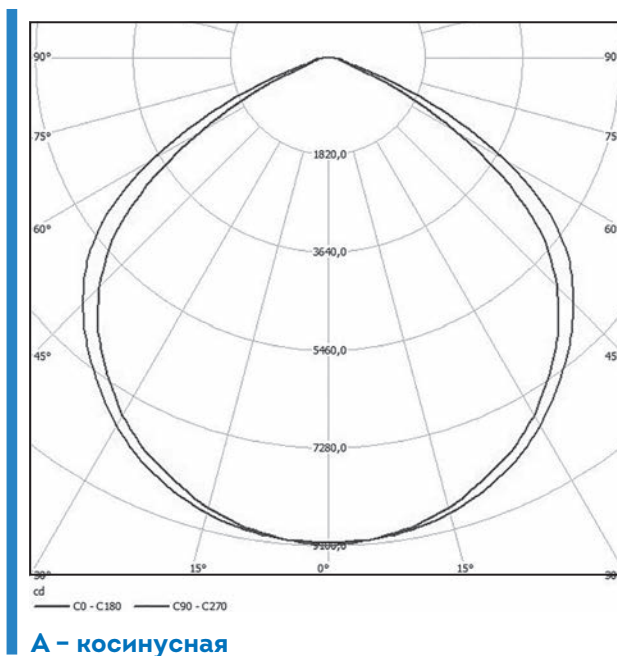
Гарантийный срок – **5 лет**

ТЕХНИЧЕСКАЯ ИНФОРМАЦИЯ

Тип защиты	Ex-маркировка	1Ex d e IIC T5 Gb, Ex tb IIIC T95°C Db
	Категория прибора	II 2G II 2D
	Степень защиты	IP65
	Диапазон температур окружающей среды при эксплуатации, °C	- 60°C ÷ +60°C
	Класс защиты от поражения электрическим током	I
Электротехнические параметры	Напряжение переменного тока, В	176 ÷ 264
	Напряжение постоянного тока, В	250 ÷ 370
	Частота, Гц	50 ÷ 10%
	Цветовая температура, К	4000 ÷ 6000
	Соединительные клеммы	WAGO three-pole 865-1503, 0,5-4 mm ² , 32A, 500V
	Кабельный ввод	ВКВ-М16x1,5, Ex e, Ø6-10 мм
	Срок службы, часов	100 000
	Гарантийный срок, лет	5
Конструкция	Корпус	Алюминиевый литейный сплав
	Рассеиватель	Закаленное стекло
	Уплотнительная прокладка	Силикон
	Габаритные размеры, мм	См. таблицу «Модельный ряд»
	Масса, кг	См. таблицу «Модельный ряд»
	Крепление	Рым-болт, стена, потолок

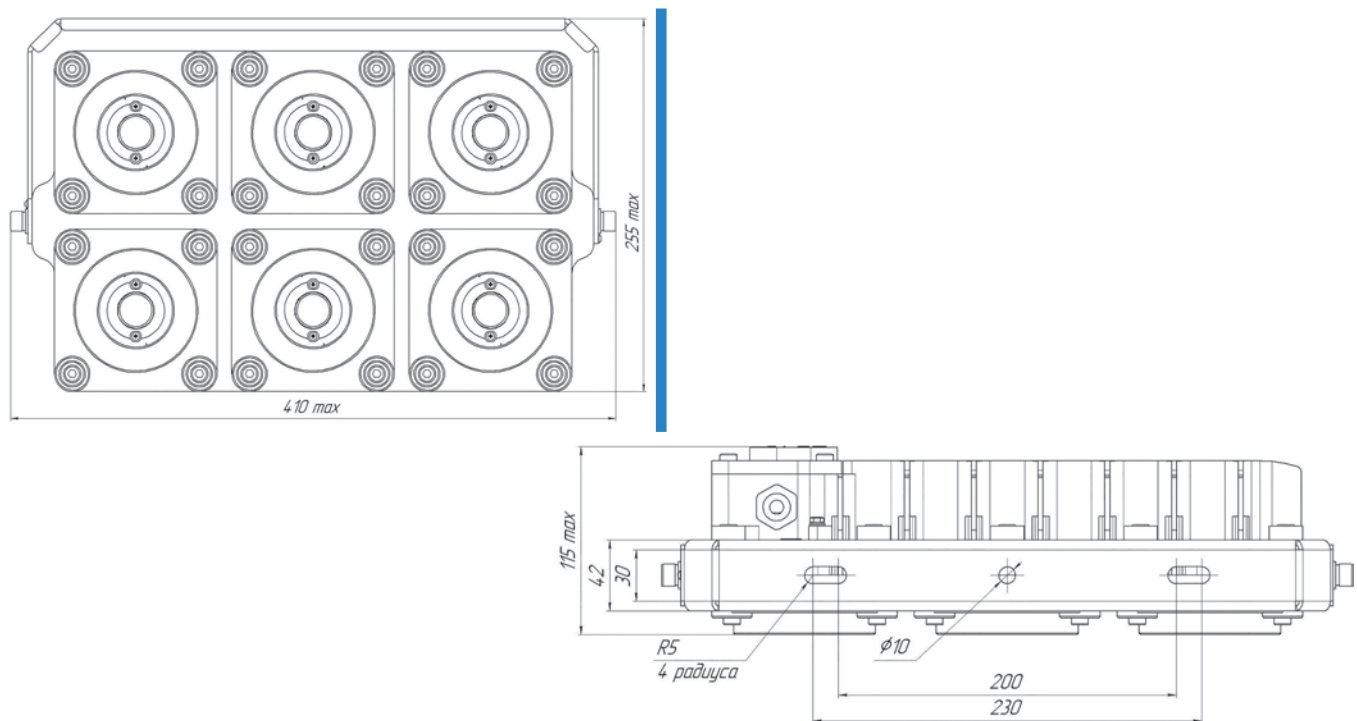
Модельный ряд	Световой поток, Лм	Потребляемая мощность, Вт	Габаритные размеры (АхВхС), мм	Масса, кг
СПВ-220-003-01	14 000	100	410x255x115	13,0
СПВ-220-003-02	16 800	120	410x255x115	13,0
СПВ-220-003-03	21 000	150	410x255x115	13,0
СПВ-220-003-04	23 800	170	410x255x115	13,0

КРИВАЯ СИЛЫ СВЕТА

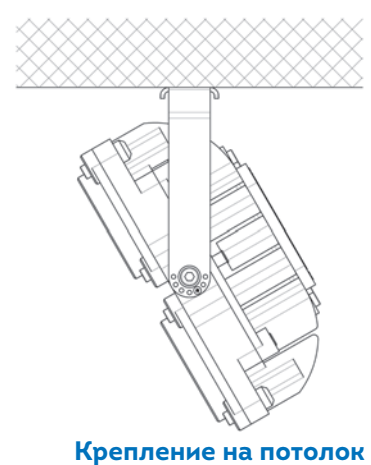


ВЗРЫВОЗАЩИЩЕННОЕ ОСВЕЩЕНИЕ

ГАБАРИТНЫЕ РАЗМЕРЫ



КРЕПЛЕНИЕ





СПВ-220-005
СПВ-012-005

ОПИСАНИЕ

Наружное и внутреннее освещение **объектов с потенциально взрывоопасной средой газа, пыли и пара**

Светодиодная технология с высокой степенью светоотдачи и номинальным сроком службы **L70F10 (50000 часов) и L50F50 (100 000 часов)**

Надежный корпус

Подходит **для зон 1, 2, 21, 22**

Гарантийный срок – **5 лет**

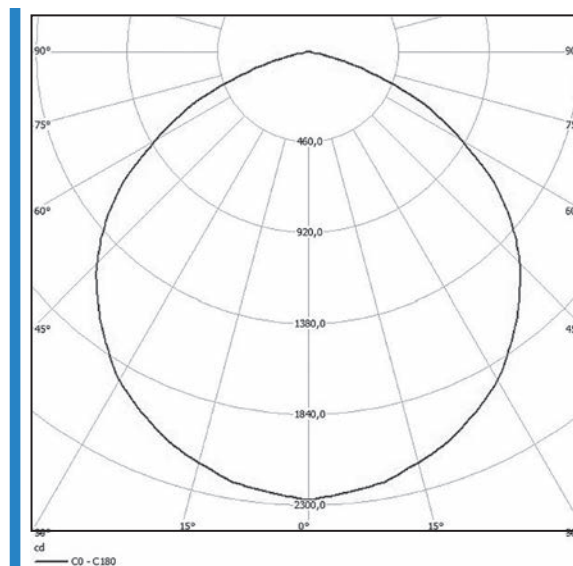
ТЕХНИЧЕСКАЯ ИНФОРМАЦИЯ

Тип защиты	Ex-маркировка	1Ex d e IIC T6 Gb, Ex tb IIIC T85°C Db	
	Категория прибора	II 2G	
		II 2D	
	Степень защиты	IP65	
	Диапазон температур окружающей среды при эксплуатации, °C	- 60°C÷+60°C	
Класс защиты от поражения электрическим током	I		
Электротехнические параметры	Напряжение переменного тока, В (для СПВ-220-005)	176÷264	
	Напряжение постоянного тока, В	для СПВ-220-005	250÷370
		для СПВ-012-005	12
	Частота, Гц (для СПВ-220-005)	50÷10%	
	Цветовая температура, К	4000÷6000	
	Соединительные клеммы	2 pairs H50001-LEG 0.5-6 mm ² , 36A, 600V	
	Кабельный ввод	1xG3/4-A, Ex e, Ø6 мм	
	Срок службы, часов	100 000	
Гарантийный срок, лет	5		
Конструкция	Корпус	Алюминиевый литейный сплав	
	Рассеиватель	Закаленное стекло	
	Уплотнительная прокладка	Силикон	
	Габаритные размеры, мм	См. таблицу «Модельный ряд»	
	Масса, кг	См. таблицу «Модельный ряд»	
	Крепление	Стойка, подвеска, стена, потолок, поверхность	

МОДЕЛЬНЫЙ РЯД

Модельный ряд	Световой поток, Лм	Потребляемая мощность, Вт	Габаритные размеры (АхВхС), мм	Масса, кг
СПВ-220-005-01	2 800	20	212x210x178	5,0
СПВ-220-005-02	4 200	30	212x210x178	5,0
СПВ-220-005-03	5 600	40	212x210x178	5,0
СПВ-220-005-04	8 400	60	212x210x178	5,0
СПВ-012-005-01	2 300	20	212x210x178	5,0
СПВ-012-005-02	4 200	30	212x210x178	5,0

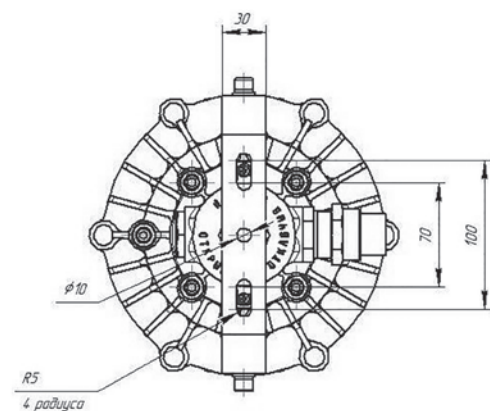
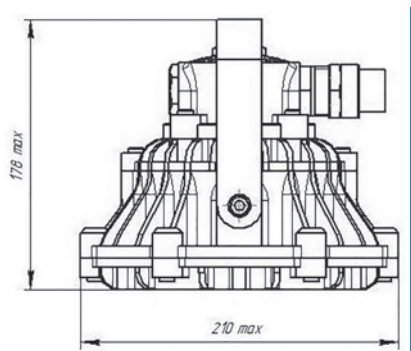
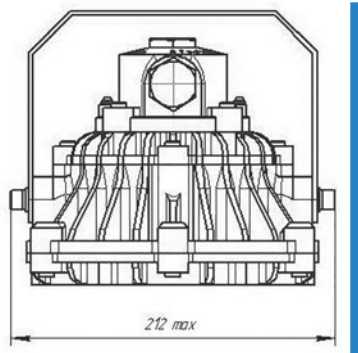
КРИВАЯ СИЛЫ СВЕТА



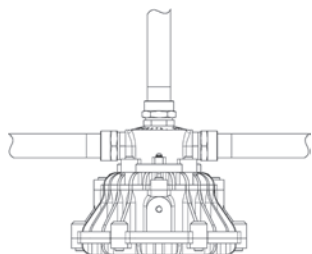
A - косинусная

ВЗРЫВОЗАЩИЩЕННОЕ ОСВЕЩЕНИЕ

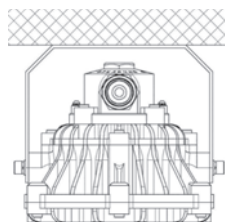
ГАБАРИТНЫЕ РАЗМЕРЫ



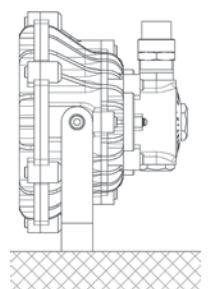
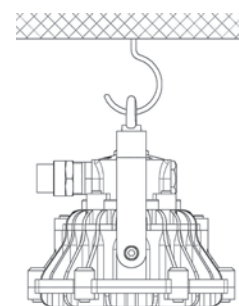
КРЕПЛЕНИЕ



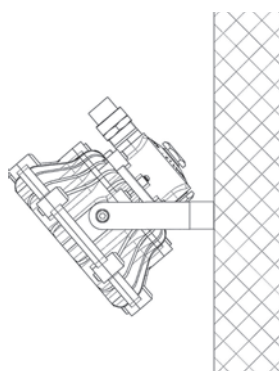
Крепление на стойку



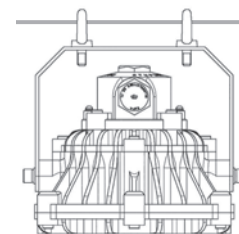
Крепление на потолок



Крепление на поверхность



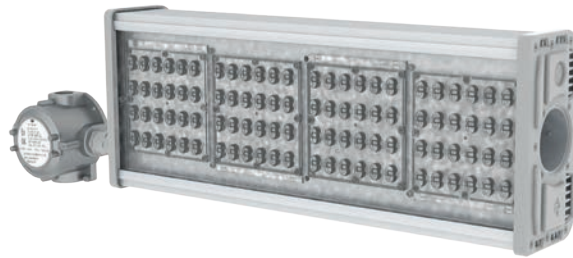
Крепление на стену



Крепление-подвеска



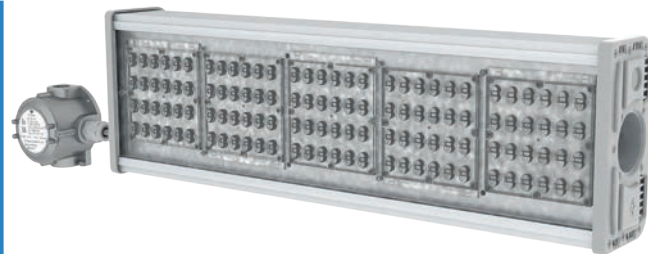
СКС-А,Б,В-220-001-Н,Т-УХЛ1-Ех
СКС-А,Б,В-220-001-01-Н,Т-УХЛ1-Ех



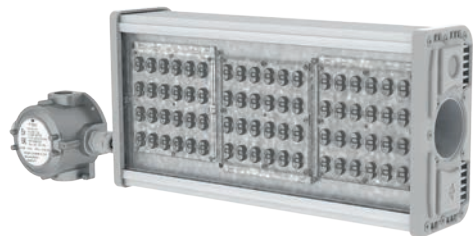
СКС-А,Б,В-220-004-Н,Т-УХЛ1-Ех
СКС-А,Б,В-220-004-01-Н,Т-УХЛ1-Ех



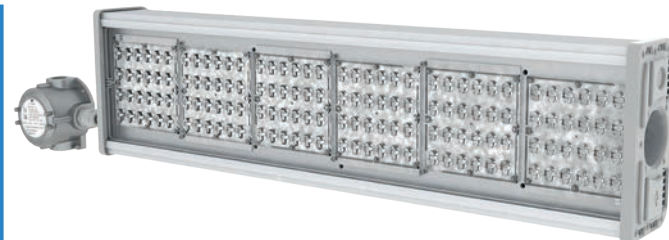
СКС-А,Б,В-220-002-Н,Т-УХЛ1-Ех
СКС-А,Б,В-220-002-01-Н,Т-УХЛ1-Ех



СКС-А,Б,В-220-005-Н,Т-УХЛ1-Ех
СКС-А,Б,В-220-005-01-Н,Т-УХЛ1-Ех



СКС-А,Б,В-220-003-Н,Т-УХЛ1-Ех
СКС-А,Б,В-220-003-01-Н,Т-УХЛ1-Ех



СКС-А,Б,В-220-006-Н,Т-УХЛ1-Ех
СКС-А,Б,В-220-006-01-Н,Т-УХЛ1-Ех

ВЗРЫВОЗАЩИЩЕННОЕ ОСВЕЩЕНИЕ

ОПИСАНИЕ

Наружное и внутреннее освещение **объектов с потенциально взрывоопасной средой газа, пыли и пара**

Светодиодная технология с высокой степенью светоотдачи и номинальным сроком службы **L70F10 (50000 часов) и L50F50 (100 000 часов)**

Кривая силы света в зависимости **от выбора заказчика**

Подходит **для зон 2, 22**

Гарантийный срок – **7 лет**

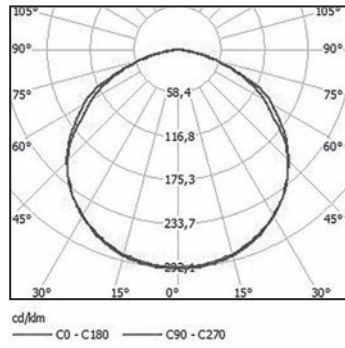
ТЕХНИЧЕСКАЯ ИНФОРМАЦИЯ

Тип защиты	Ex-маркировка	2Ex nR IIC T5 Gc X, Ex tc IIIC T95°C Dc X
	Категория прибора	II 3G II 3D
	Степень защиты	IP66
	Диапазон температур окружающей среды при эксплуатации, °C	-40°C÷+60°C
	Класс защиты от поражения электрическим током	I
Электротехнические параметры	Напряжение переменного тока, В	176÷264
	Частота, Гц	50±10%
	Цветовая температура, К	T - 3000÷4000, H - 4000÷6000
	Срок службы, часов	100 000
	Гарантийный срок, лет	7
Конструкция	Корпус	Анодированный алюминиевый профиль
	Рассеиватель	Поликарбонат
	Уплотнительная прокладка	Силикон
	Габаритные размеры, мм	См. таблицу «Модельный ряд»
	Масса, кг	См. таблицу «Модельный ряд»
	Крепление	Консоль, стена, потолок

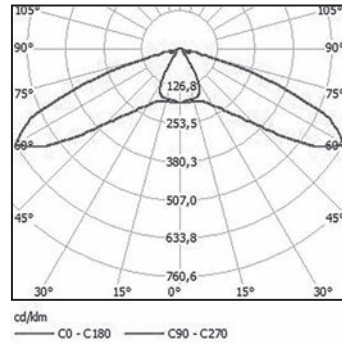
МОДЕЛЬНЫЙ РЯД

Модельный ряд	Световой поток, Лм	Потребляемая мощность,Вт	Габаритные размеры (АхВхС), мм	Масса, кг
Наружное освещение				
СКС-А,Б,В-220-001-Н,Т-УХЛ1-Ех	3 600	30	420x230x110	4,0
СКС-А,Б,В-220-002-Н,Т-УХЛ1-Ех	7 200	60	520x230x110	5,8
СКС-А,Б,В-220-003-Н,Т-УХЛ1-Ех	10 800	90	620x230x110	7,3
СКС-А,Б,В-220-004-Н,Т-УХЛ1-Ех	14 400	120	750x230x110	9,0
СКС-А,Б,В-220-005-Н,Т-УХЛ1-Ех	18 000	150	900x230x110	10,2
СКС-А,Б,В-220-006-Н,Т-УХЛ1-Ех	21 600	180	1000x230x110	11,7
Внутреннее освещение				
СКС-А,Б,В-220-001-01-Н,Т-УХЛ1-Ех	3 600	30	420x230x110	4,4
СКС-А,Б,В-220-002-01-Н,Т-УХЛ1-Ех	7 200	60	520x230x110	6,2
СКС-А,Б,В-220-003-01-Н,Т-УХЛ1-Ех	10 800	90	620x230x110	7,7
СКС-А,Б,В-220-004-01-Н,Т-УХЛ1-Ех	14 400	120	750x230x110	9,8
СКС-А,Б,В-220-005-01-Н,Т-УХЛ1-Ех	18 000	150	900x230x110	11,0
СКС-А,Б,В-220-006-01-Н,Т-УХЛ1-Ех	21 600	180	1000x230x110	12,5

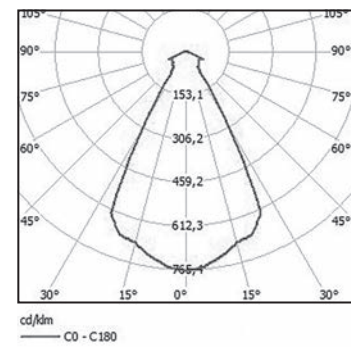
КРИВАЯ СИЛЫ СВЕТА



A - косинусная

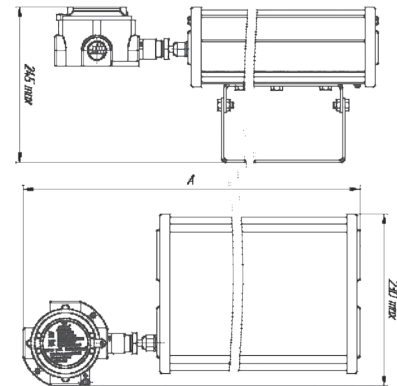
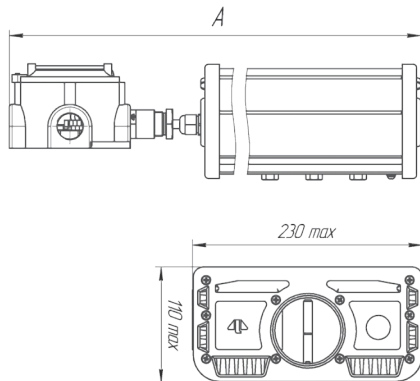


B - широкая

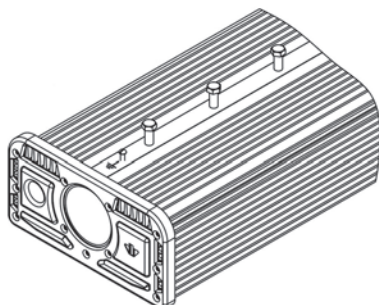


B - глубокая

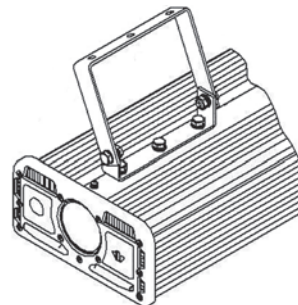
ГАБАРИТНЫЕ РАЗМЕРЫ



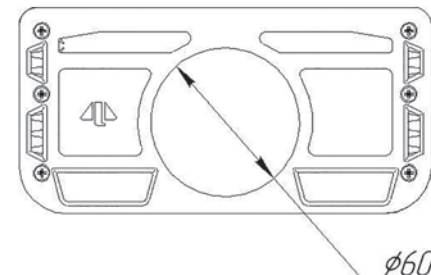
КРЕПЛЕНИЕ

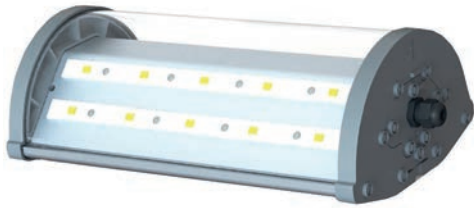


Крепление на стойку



Крепление на стену, потолок





ССО-А-220-003-Н,Т-УХЛ1-Ех
ССО-А-220-003-01-Н,Т-УХЛ1-Ех



ССО-Б-220-004-Н,Т-УХЛ1-Ех
ССО-А-220-004-01-Н,Т-УХЛ1-Ех



ССО-А-220-010-Н,Т-УХЛ1-Ех
ССО-А-220-010-01-Н,Т-УХЛ1-Ех



ССО-Б-220-005-Н,Т-УХЛ1-Ех
ССО-А-220-005-01-Н,Т-УХЛ1-Ех

ВЗРЫВОЗАЩИЩЕННОЕ ОСВЕЩЕНИЕ

ОПИСАНИЕ

Внутреннее освещение **объектов с потенциально взрывоопасной средой газа, пыли и пара**

Светодиодная технология с высокой степенью светоотдачи и номинальным сроком службы **L70F10 (50000 часов) и L50F50 (100 000 часов)**

Низкая стоимость обслуживания

Подходит **для зон 2, 22**

Гарантийный срок – **5 лет**

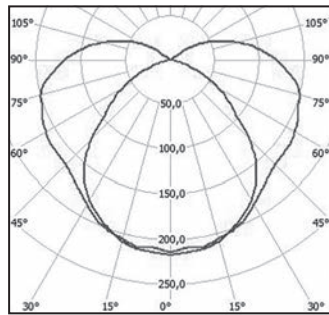
ТЕХНИЧЕСКАЯ ИНФОРМАЦИЯ

Тип защиты	Ex-маркировка	2Ex nR e IIC T5 Gc X, Ex tc IIIC T95°C Dc X
	Категория прибора	II 3G II 3D
	Степень защиты	IP65
	Температура окружающей среды	-40°C÷+60°C
	Класс защиты от поражения электрическим током	I
Электротехнические параметры	Напряжение переменного тока, В	176÷264
	Частота, Гц	50±10%
	Цветовая температура, К	T - 3000÷4000, H - 4000÷6000
	Срок службы, часов	100 000
	Гарантийный срок, лет	5
Конструкция	Корпус	Анодированный алюминиевый профиль
	Рассеиватель	Поликарбонат
	Уплотнительная прокладка	Силикон
	Габаритные размеры, мм	См. таблицу «Модельный ряд»
	Масса, кг	См. таблицу «Модельный ряд»
	Крепление	Консоль, стена, потолок

МОДЕЛЬНЫЙ РЯД

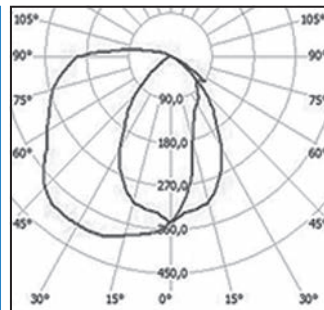
Модельный ряд	Световой поток, Лм	Потребляемая мощность, Вт	Габаритные размеры (АхВхС), мм	Масса, кг
ССО-А-220-003-Н,Т-УХЛ1-Ех ССО-А-220-003-01-Н,Т-УХЛ1-Ех	3 250	26	310x180x107	3,0
ССО-Б-220-004-Н,Т-УХЛ1-Ех ССО-А-220-004-01-Н,Т-УХЛ1-Ех	7 440	62	635x180x107	5,5
ССО-А-220-010-Н,Т-УХЛ1-Ех ССО-А-220-010-01-Н,Т-УХЛ1-Ех	11 250	90	715x180x107	6,0
ССО-Б-220-005-Н,Т-УХЛ1-Ех ССО-А-220-005-01-Н,Т-УХЛ1-Ех	15 620	125	1228x180x107	10,0

КРИВАЯ СИЛЫ СВЕТА



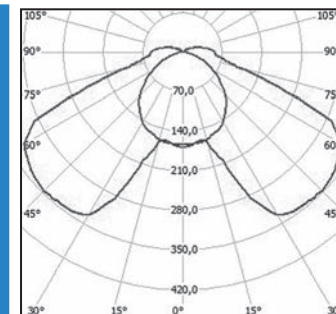
А - косинусная

ССО-А-220-003-Н,Т-УХЛ1-Ех



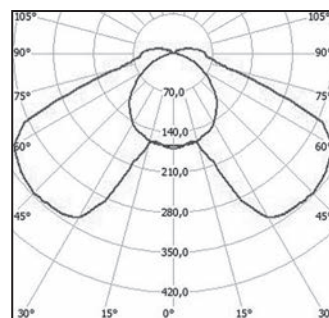
А - косинусная

ССО-А-220-003-01-Н,Т-УХЛ1-Ех



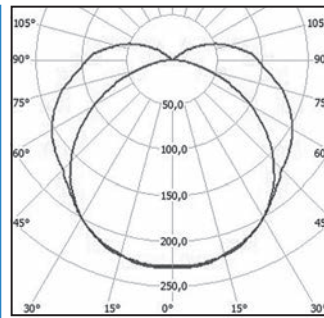
Б - широкая

ССО-Б-220-004-Н,Т-УХЛ1-Ех



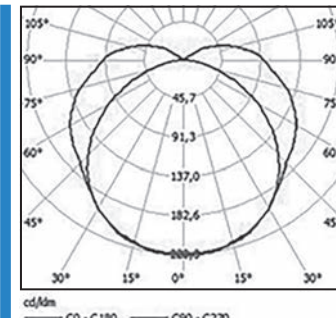
А - косинусная

ССО-А-220-010-Н,Т-УХЛ1-Ех



Б - широкая

ССО-Б-220-005-Н,Т-УХЛ1-Ех

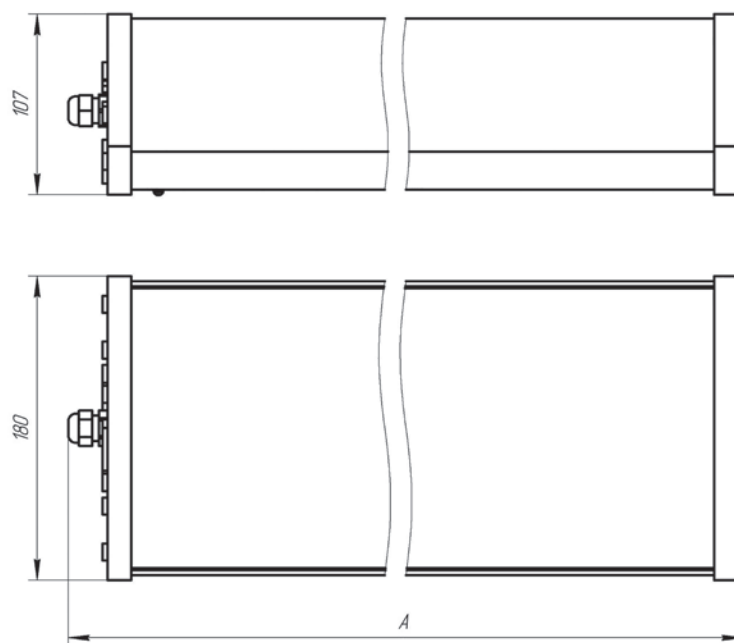


А - косинусная

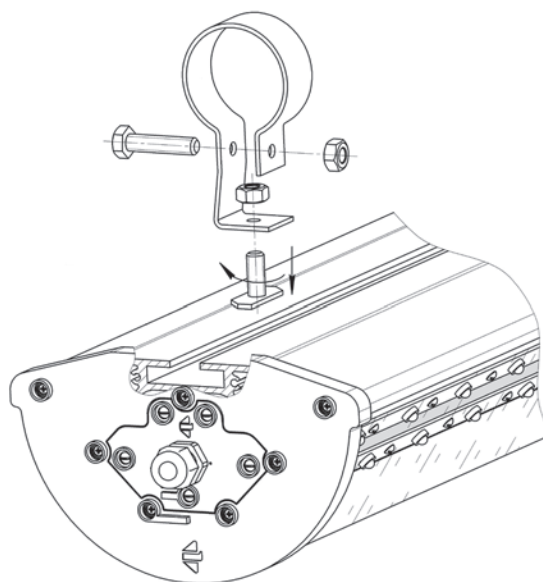
ССО-А-220-004-01-Н,Т-УХЛ1-Ех
ССО-А-220-010-01-Н,Т-УХЛ1-Ех
ССО-А-220-005-01-Н,Т-УХЛ1-Ех

ВЗРЫВОЗАЩИЩЕННОЕ ОСВЕЩЕНИЕ

ГАБАРИТНЫЕ РАЗМЕРЫ



КРЕПЛЕНИЕ





Спектр-1А-Ех
Спектр-1-Ех
Спектр-2А-Ех
Спектр-2-Ех
Спектр-3А-Ех
Спектр-3-Ех
Спектр-4А-Ех
Спектр-4-Ех
Спектр-5А-Ех
Спектр-5-Ех
Спектр-6А-Ех
Спектр-6-Ех

ВЗРЫВОЗАЩИЩЕННОЕ ОСВЕЩЕНИЕ

ОПИСАНИЕ

Внутреннее освещение **объектов во взрывоопасных зонах на предприятиях газовой, нефтяной, нефте-химической, химической и других отраслях промышленности.**

Светодиодная технология с высокой степенью светоотдачи и номинальным сроком службы **L70F10 (50000 часов) и L50F50 (100 000 часов)**

Подходит **для зон 2, 22**

Гарантийный срок – **5 лет**

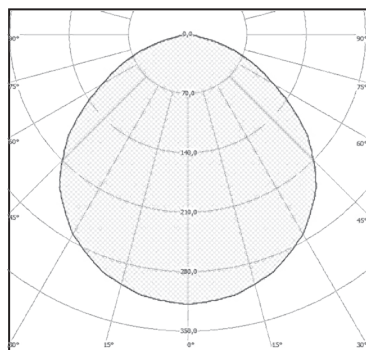
ТЕХНИЧЕСКАЯ ИНФОРМАЦИЯ

Тип защиты	Ex-маркировка	2Ex ec IIC T5 Gc X, Ex tc IIIC T95°C Dc X
	Категория прибора	II 3G II 3D
	Степень защиты	IP66
	Диапазон температур окружающей среды при эксплуатации, °C	-50°C ÷ +60°C
	Класс защиты от поражения электрическим током	I
Электротехнические параметры	Напряжение переменного тока, В	230
	Частота, Гц	50±10%
	Цветовая температура, К	T-3000 ÷ 4000 Н - 4000 ÷ 6000
	Срок службы, часов	100 000
	Гарантийный срок, лет	5
Конструкция	Корпус	Анодированный алюминиевый профиль с металлическими торцевыми крышками
	Рассеиватель	Поликарбонат
	Уплотнительная прокладка	Силикон
	Габаритные размеры, мм	См. таблицу «Модельный ряд»
	Масса, кг	См. таблицу «Модельный ряд»
	Крепление	Поворотный кронштейн, на консоль диаметром до 60 мм

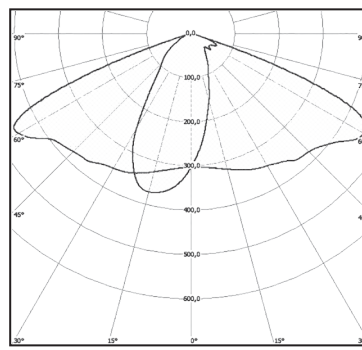
МОДЕЛЬНЫЙ РЯД

Модельный ряд	Световой поток, Лм	Потребляемая мощность, Вт	Габаритные размеры (АхВхС), мм	Масса, кг
Спектр-1А-Ех (ССО-А/Б/В-230-001-Н/Т-УХЛ1-Ех)	3 750	30	250х95х90	2,8
Спектр-1-Ех (ССО-А/Б/В-230-002-Н/Т-УХЛ1-Ех)			250х95х90	
Спектр-2А-Ех (ССО-А/Б/В-230-003-Н/Т-УХЛ1-Ех)	7 500	60	395х95х90	4,0
Спектр-2-Ех (ССО-А/Б/В-230-004-Н/Т-УХЛ1-Ех)			395х95х90	
Спектр-3А-Ех (ССО-А/Б/В-230-005-Н/Т-УХЛ1-Ех)	11 250	90	575х95х90	6,0
Спектр-3-Ех (ССО-А/Б/В-230-006-Н/Т-УХЛ1-Ех)			575х95х90	
Спектр-4А-Ех (ССО-А/Б/В-230-007-Н/Т-УХЛ1-Ех)	15 000	120	755х95х90	8,5
Спектр-4-Ех (ССО-А/Б/В-230-008-Н/Т-УХЛ1-Ех)			755х95х90	
Спектр-5А-Ех (ССО-А/Б/В-230-009-Н/Т-УХЛ1-Ех)	18 750	150	935х95х90	11,0
Спектр-5-Ех (ССО-А/Б/В-230-010-Н/Т-УХЛ1-Ех)			935х95х90	
Спектр-6А-Ех (ССО-А/Б/В-230-011-Н/Т-УХЛ1-Ех)	22 500	180	1 115х95х901	13,0
Спектр-6-Ех (ССО-А/Б/В-230-012-Н/Т-УХЛ1-Ех)			1 115х95х901	

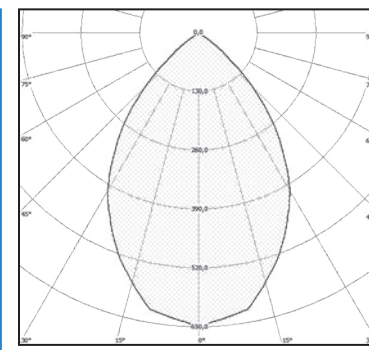
КРИВАЯ СИЛЫ СВЕТА



А - косинусная

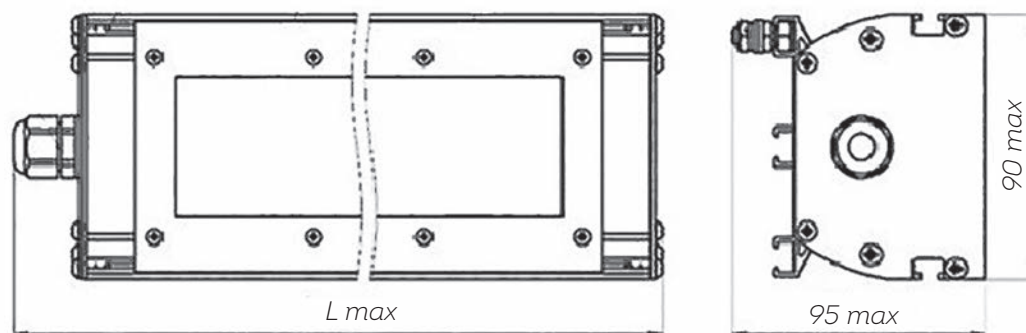


Б - широкая



В - глубокая

ГАБАРИТНЫЕ РАЗМЕРЫ



Марка светильника	Размер, L, мм
Спектр-1А-Ех	250
Спектр-1-Ех	
Спектр-2А-Ех	395
Спектр-2-Ех	
Спектр-3А-Ех	575
Спектр-3-Ех	
Спектр-4А-Ех	755
Спектр-4-Ех	
Спектр-5А-Ех	935
Спектр-5-Ех	
Спектр-6А-Ех	1 115
Спектр-6-Ех	

Спектр-Ех
Спектр-А-Ех



ССО-А-220-003-06-Н,Т-УХЛ1-Ех



ССО-А-220-004-06-Н,Т-УХЛ1-Ех

ВЗРЫВОЗАЩИЩЕННОЕ ОСВЕЩЕНИЕ

Класс защиты от поражения электрическим током II

ОПИСАНИЕ

Внутреннее освещение **объектов с потенциально взрывоопасной средой газа, пыли и пара**

Светодиодная технология с высокой степенью светоотдачи и номинальным сроком службы **L70F10 (50000 часов) и L50F50 (100 000 часов)**

Подходит **для зон 2, 22**

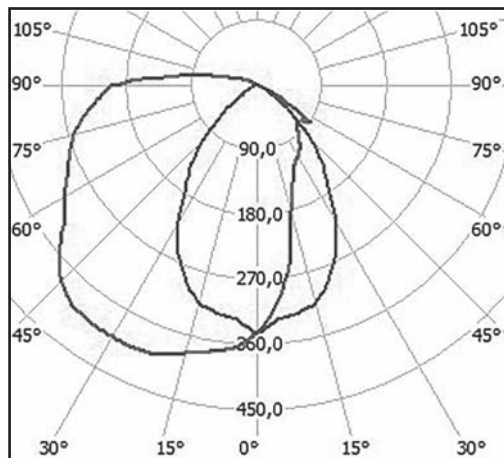
Гарантийный срок – **5 лет**

ТЕХНИЧЕСКАЯ ИНФОРМАЦИЯ

Тип защиты	Ex-маркировка	2Ex nR e IIC T5 Gc X, Ex tc IIIC T95°C Dc X
	Категория прибора	II 3G II 3D
	Степень защиты	IP65
	Диапазон температур окружающей среды при эксплуатации, °C	-40°C ÷ +60°C
	Класс защиты от поражения электрическим током	II
Электротехнические параметры	Напряжение переменного тока, В	176 ÷ 264
	Частота, Гц	50 ± 10%
	Цветовая температура, К	T - 3000 ÷ 4000, H - 4000 ÷ 6000
	Срок службы, часов	100 000
	Гарантийный срок, лет	5
Конструкция	Корпус	Анодированный алюминиевый профиль
	Рассеиватель	Поликарбонат
	Уплотнительная прокладка	Силикон
	Габаритные размеры, мм	См. таблицу «Модельный ряд»
	Масса, кг	См. таблицу «Модельный ряд»
	Крепление	Консоль, стэнд, потолок

Модельный ряд	Световой поток, Лм	Потребляемая мощность, Вт	Габаритные размеры (АхВхС), мм	Масса, кг
ССО-А-220-003-06-Н,Т-УХЛ1-Ех	3 250	26	425x180x107	3,5
ССО-А-220-004-06-Н,Т-УХЛ1-Ех	7 750	62	715x180x107	6,0

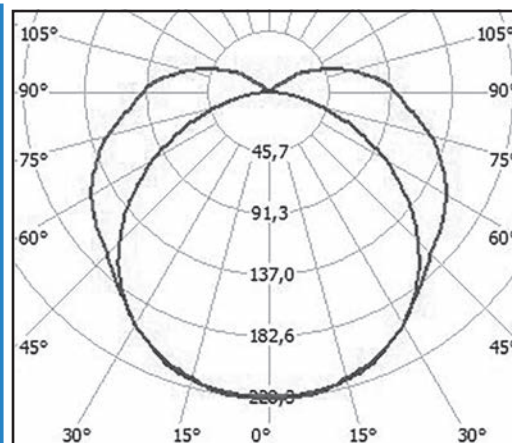
КРИВАЯ СИЛЫ СВЕТА



cd/km
 — C0 - C180 — C90 - C270

А - косинусная

ССО-А-220-003-06-Н,Т-УХЛ1-Ех



cd/km
 — C0 - C180 — C90 - C270

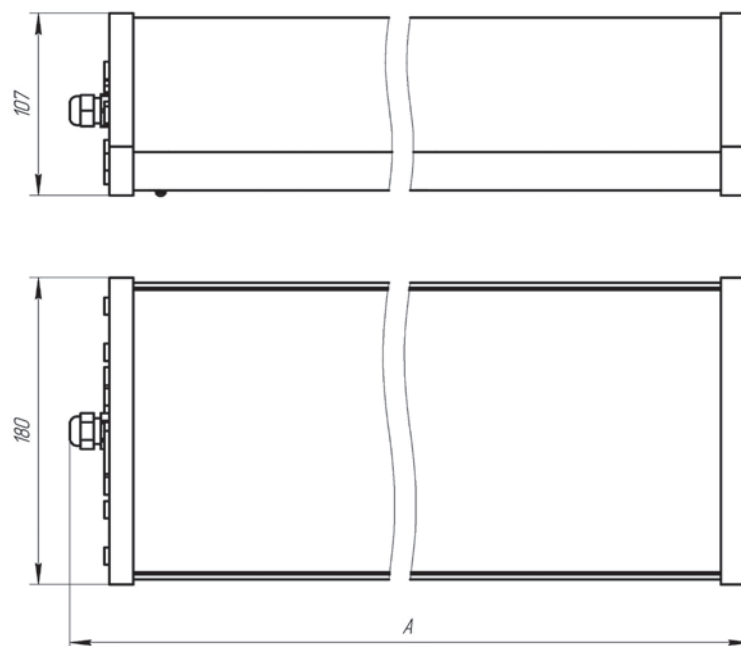
А - косинусная

ССО-А-220-004-06-Н,Т-УХЛ1-Ех

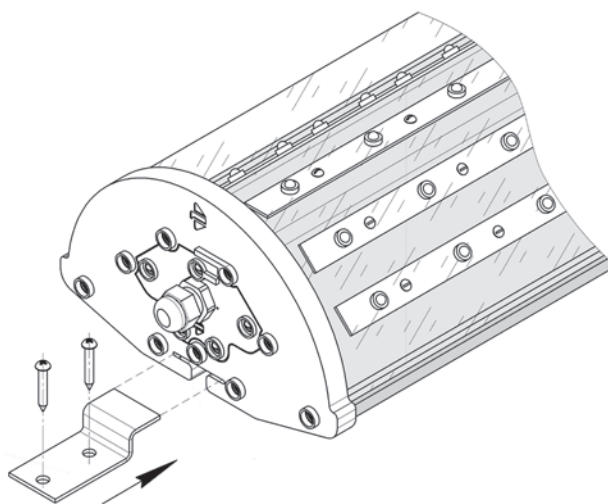
ВЗРЫВОЗАЩИЩЕННОЕ ОСВЕЩЕНИЕ

Класс защиты от поражения электрическим током II

ГАБАРИТНЫЕ РАЗМЕРЫ



КРЕПЛЕНИЕ



ВЗРЫВОЗАЩИЩЕННОЕ ОБОРУДОВАНИЕ

ЗАГЛУШКИ ВЗРЫВОЗАЩИЩЕННЫЕ

ТИПА ЗВ

ВНЕШНИЙ ВИД



ОПИСАНИЕ

Предназначены для закрытия неиспользуемых вводных отверстий
в оболочках взрывозащищенных светильников и коробок.

Гарантийный срок – 7 лет

ТЕХНИЧЕСКАЯ ИНФОРМАЦИЯ

Вариант исполнения	ЗВ-G1/2	ЗВ-G3/4	ЗВ-M16	ЗВ-M25
Ex-маркировка	1Ex e IIC Gb/Ex tb IIIC Db		1Ex d IIC Gb/1Ex e IIC Gb /Ex tb IIIC Db	
Диапазон температур окружающей среды при эксплуатации, °C	-60÷+150			
Степень защиты	IP 66/67			
Климатическое исполнение ГОСТ 15150	УХЛ1			
Тип резьбы на соединительных отверстиях	G 1/2	G 3/4	M 16x1,5	M 25x1,5
Масса, не более, кг	0,15			
Срок службы, не менее, лет	10			

ВЗРЫВОЗАЩИЩЕННОЕ ОБОРУДОВАНИЕ

ВВОДЫ КАБЕЛЬНЫЕ ВЗРЫВОЗАЩИЩЕННЫЕ ТИПА ВКВ

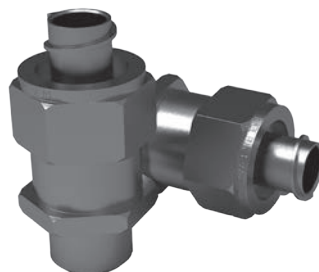
ВНЕШНИЙ ВИД



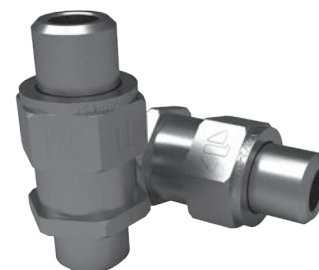
**ВКВ-М16-Н, ВКВ-Г1/2-Н,
ВКВ-Г3/4-Н, ВКВ-М25-Н**



**ВКВ-1/2-Б
ВКВ-3/4-Б
ВКВ-М25-Б**



**ВКВ-1/2-М
ВКВ-3/4-М
ВКВ-М25-М**



**ВКВ-1/2-1/2-Т
ВКВ-3/4-3/4-Т
ВКВ-М25-М25-Т**

ОПИСАНИЕ

Предназначен для ввода **сетевого кабеля в оболочку взрывозащищенных светильников и коробок.**

Гарантийный срок для ВКВ-хх-Н – **7 лет**

Гарантийный срок для ВКВ-хх-Б, ВКВ-хх-М, ВКВ-хх-Т – **5 лет**

ВВОДЫ КАБЕЛЬНЫЕ ВЗРЫВОЗАЩИЩЕННЫЕ ТИПА ВКВ

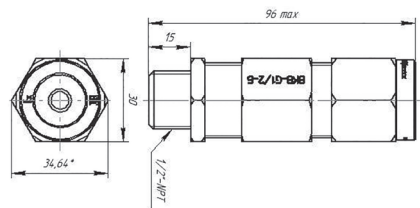
ТЕХНИЧЕСКАЯ ИНФОРМАЦИЯ

Вариант исполнения	ВКВ-М16-Н	ВКВ-М25-Н	ВКВ-Г1/2-Н	ВКВ-Г3/4-Н	ВКВ-1/2-Б	ВКВ-1/2-М	ВКВ-1/2-1/2-Т	ВКВ-3/4-Б	ВКВ-3/4-М	ВКВ-3/4-3/4-Т	ВКВ-М25-Б	ВКВ-М25-М	ВКВ-М25-М25-Т
Ex-маркировка	1Ex d IIC Gb/ 1Ex e IIC Gb/ Ex tb IIIC Db		1Ex e IIC Gb/ Ex tb IIIC Db		1Ex db IIC Gb/1Ex e II Gb/ Ex tb IIIC Db								
Диапазон температур окружающей среды при эксплуатации, °С	-60÷+150												
Степень защиты	IP66/67												
Климатическое исполнение ГОСТ 15150	УХЛ1												
Тип резьбы на соединительных отверстиях	М 16x1,5	Г 1/2	Г 3/4	М 25x1,5	1/2"-NPT		3/4"-NPT		М25x1.5				
Диаметр зажимаемого кабеля, мм	6÷10	6÷12	12÷18		6÷12		12÷18						
Масса, не более, кг	0,2				0,4								
Гарантийный срок эксплуатации, лет	7				5								
Срок эксплуатации, не менее, лет	10				10								

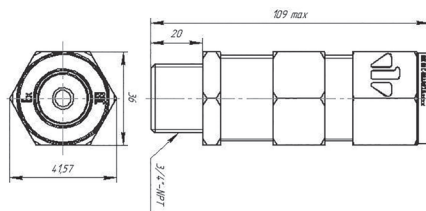
ВЗРЫВОЗАЩИЩЕННОЕ ОБОРУДОВАНИЕ

ВВОДЫ КАБЕЛЬНЫЕ ВЗРЫВОЗАЩИЩЕННЫЕ ТИПА ВКВ

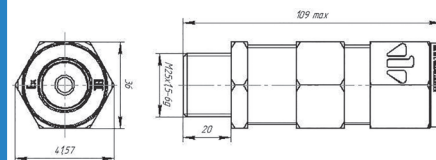
ГАБАРИТНЫЕ РАЗМЕРЫ



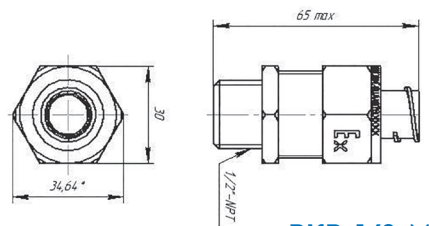
BKV-1/2-B



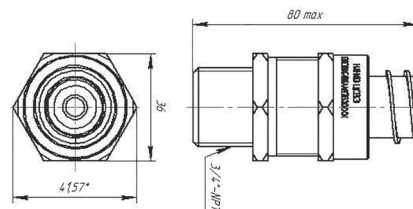
BKV-3/4-B



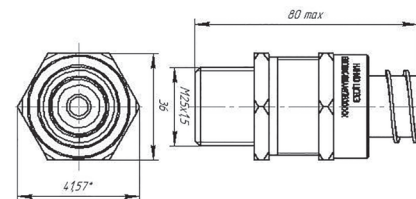
BKV-M25-B



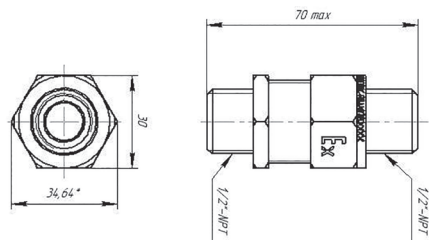
BKV-1/2-M



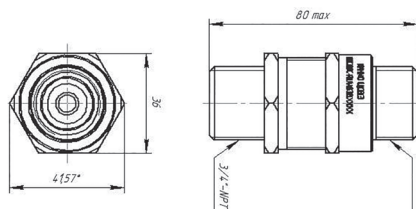
BKV-3/4-M



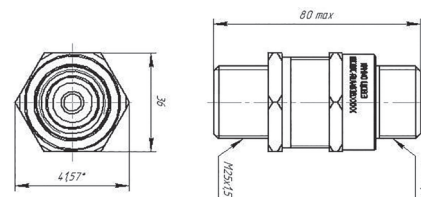
BKV-M25-M



BKV-1/2-1/2-T



BKV-3/4-3/4-T



BKV-M25-M25-T

ВЗРЫВОЗАЩИЩЕННОЕ ОБОРУДОВАНИЕ

КОРОБКИ ВЗРЫВОЗАЩИЩЕННЫЕ СОЕДИНИТЕЛЬНЫЕ ТИПА КВС-01

ВНЕШНИЙ ВИД



KVC-01-4-G1/2"-9
KVC-01-4-G3/4"-9
KVC-01-4-M25x1,5-9



KVC-01-3-G1/2"-6
KVC-01-3-G3/4"-6
KVC-01-3-M25x1,5-6



KVC-01-2-G1/2"-3
KVC-01-2-G3/4"-3
KVC-01-2-M25x1,5-3

ОПИСАНИЕ

Предназначены для применения во взрывоопасных зонах 1 и 2, категории II по подгруппе взрывоопасных газовых сред IIA, IIB, IIC, категории III по подгруппе взрывоопасных пылевых сред IIIA, IIIB, IIIC на предприятиях ПАО «Газпром», АЭС и других предприятиях газовой, нефтяной, нефтехимической, химической и других отраслях промышленности

Гарантийный срок – 10 лет

ТЕХНИЧЕСКАЯ ИНФОРМАЦИЯ

Вариант исполнения	КВС-01-2-M25x1,5-3	КВС-01-3-M25x1,5-6	КВС-01-4-M25x1,5-9	КВС-01-2-G1/2"-3	КВС-01-3-G1/2"-6	КВС-01-4-G1/2"-9	КВС-01-2-G3/4"-3	КВС-01-3-G3/4"-6	КВС-01-4-G3/4"-9
Ex-маркировка	1Ex d IIC T6 Gb X, Ex tb IIIC T85°C Db X			Ex tb IIIC T85°C Db X					
Номинальное напряжение, В	500								
Номинальный ток, А	24								
Сечение жил кабеля, мм²	0,14-4								
Количество вводных отверстий, шт.	2	3	4	2	3	4	2	3	4
Тип резьбы на соединительных отверстиях	M 25x1,5	M 25x1,5	M 25x1,5	G 1/2	G 1/2	G 1/2	G 3/4	G 3/4	G 3/4
Тип клеммы, производитель	MPT-2,5 на DIN-рейку, PHOENIX CONTACT								
Количество клемм, шт.	3	6	9	3	6	9	3	6	9
Класс защиты от поражения электрическим током ГОСТ IEC 60598-1-2017 раздел 8	I								
Диапазон температур окружающей среды при эксплуатации, °C	-60÷+60								
Степень защиты	IP66								
Климатическое исполнение ГОСТ 15150-69	УХЛ1								
Габаритные размеры, (АхВхС) мм	115x115x80								
Масса, не более, кг	1								
Срок службы, часов	100 000								
Крепление	Настенное, потолочное								

ВЗРЫВОЗАЩИЩЕННОЕ ОБОРУДОВАНИЕ

КОРОБКИ ВЗРЫВОЗАЩИЩЕННЫЕ СОЕДИНИТЕЛЬНЫЕ ТИПА КВС-02

ВНЕШНИЙ ВИД

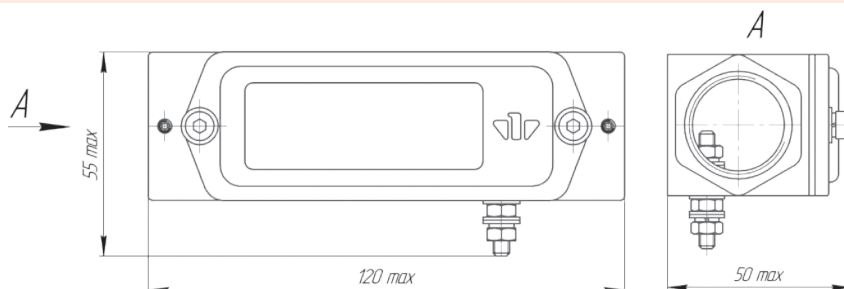


КВС-02-П-М16x1,5
КВС-02-П-М25x1,5
КВС-02-П-3/4"

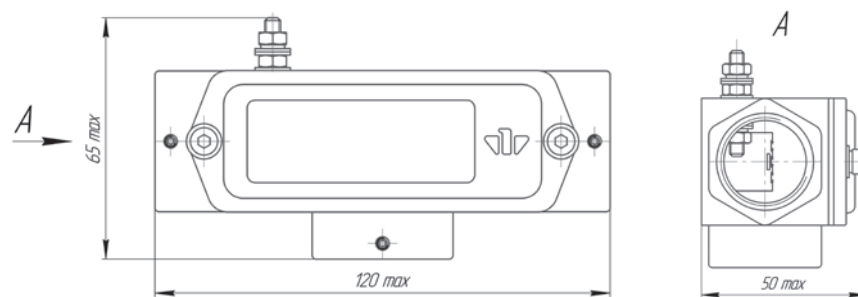


КВС-02-Т-М16x1,5
КВС-02-Т-М25x1,5
КВС-02-Т-3/4"

ГАБАРИТНЫЕ РАЗМЕРЫ



КВС-02-П-М16x1,5; КВС-02-П-М25x1,5; КВС-02-П-3/4"



КВС-02-Т-М16x1,5; КВС-02-Т-М25x1,5; КВС-02-Т-3/4"

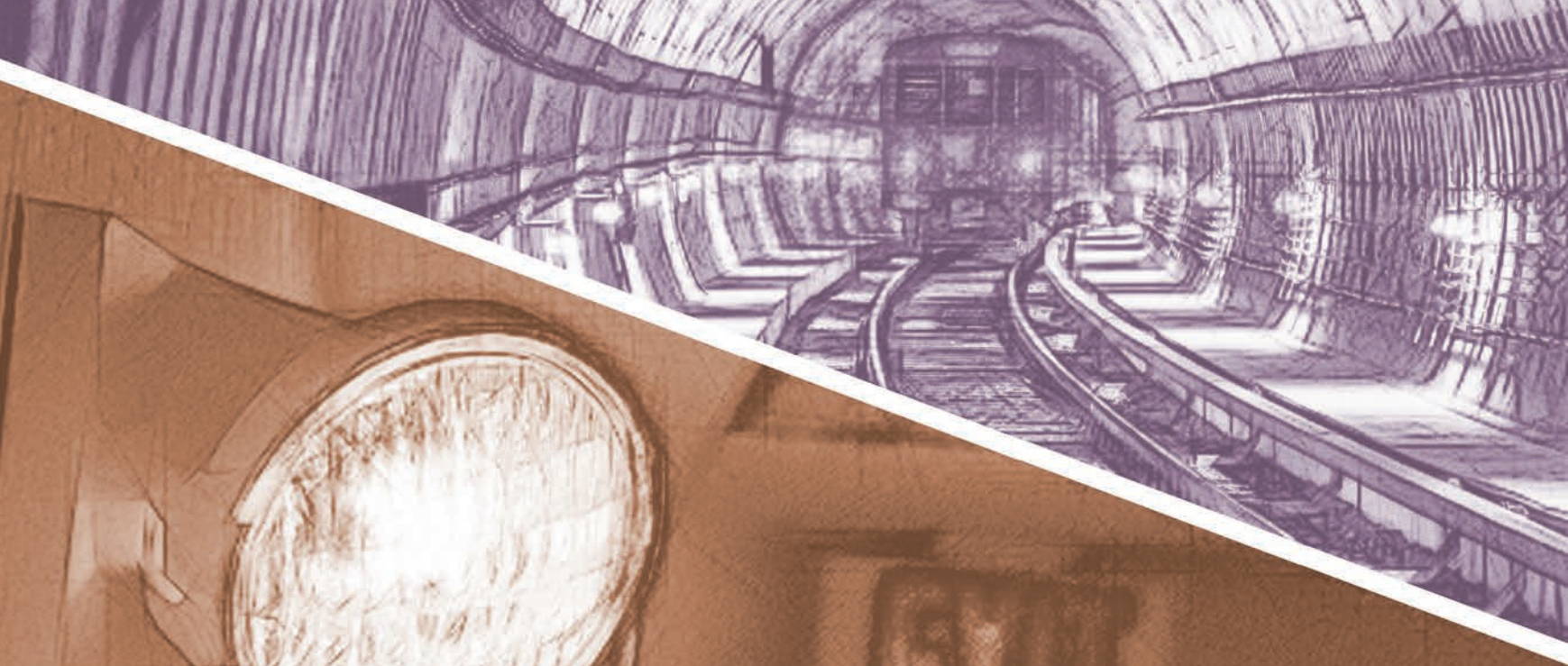
ОПИСАНИЕ

Предназначены для применения во взрывоопасных зонах 1 и 2, категории II по подгруппе взрывоопасных газовых сред IIA, IIB, IIC, категории III по подгруппе взрывоопасных пылевых сред IIIA, IIIB, IIIC на предприятиях ПАО «Газпром», АЭС и других предприятиях газовой, нефтяной, нефтехимической, химической и других отраслях промышленности

Гарантийный срок – 10 лет

ТЕХНИЧЕСКАЯ ИНФОРМАЦИЯ

Вариант исполнения	КВС-02-П-М16х1,5	КВС-02-П-М25х1,5	КВС-02-П-3/4"	КВС-02-Т-М16х1,5	КВС-02-Т-М25х1,5	КВС-02-Т-3/4"
Ex-маркировка	1Ex eb IIC T6 Gb X, Ex tb IIIC T85°C Db XX					
Количество вводных отверстий, шт.	2			3		
Тип резьбы на соединительных отверстиях	M 16x1,5	M 25x1,5	3/4"	M 16x1,5	M 25x1,5	3/4"
Тип клеммы	Зажимная/Винтовая					
Количество клемм, шт.	3					
Класс защиты от поражения электрическим током ГОСТ 12.2.007.0-75 раздел 2	I					
Диапазон температур окружающей среды при эксплуатации, °C	-60÷+60					
Степень защиты	IP66					
Климатическое исполнение ГОСТ 15150-69	УХЛ1					
Габаритные размеры (АхВхС) мм	120x55x50			120x65x50		
Масса, не более, кг	0,5					
Срок службы, часов	100 000					
Вариант крепления	Накладной					



АВАРИЙНОЕ

ОСВЕЩЕНИЕ





Спектр-50А-БА

(ССО-А-220-050-Н-УХЛ1)

ТЕХНИЧЕСКАЯ ИНФОРМАЦИЯ

Тип защиты	Сертификат	EAC
	Степень защиты	IP65
	Температура окружающей среды	0°C÷+50°C
Электротехнические параметры	Напряжение переменного тока, В	140÷265
	Частота, Гц	50±10%
	Потребляемая мощность, Вт	50
	Световой поток, Лм	4500/500
	Цветовая температура, К	4500÷5500
	Срок службы, часов	100 000
	Время работы в аварийном режиме, часов	1
	Гарантийный срок, лет	5
Конструкция	Корпус	Анодированный алюминиевый профиль с пластиковыми заглушками
	Рассеиватель	Поликарбонат
	Уплотнительная прокладка	Силикон
	Аккумуляторная батарея	Встроенная
	Габаритные размеры, мм	635x180x107
	Масса, кг	5,0
	Крепление	Стена, потолок

АВАРИЙНОЕ ОСВЕЩЕНИЕ

ОПИСАНИЕ

Внутреннее освещение **ангаров, коридоров, общественных мест, производственных помещений, входов в здания, подсобных помещений, подземных переходов** с работой в рабочем и аварийном режиме

Светодиодная технология с высокой степенью светоотдачи и номинальным сроком службы **L70F10 (50000 часов) и L50F50 (100 000 часов)**

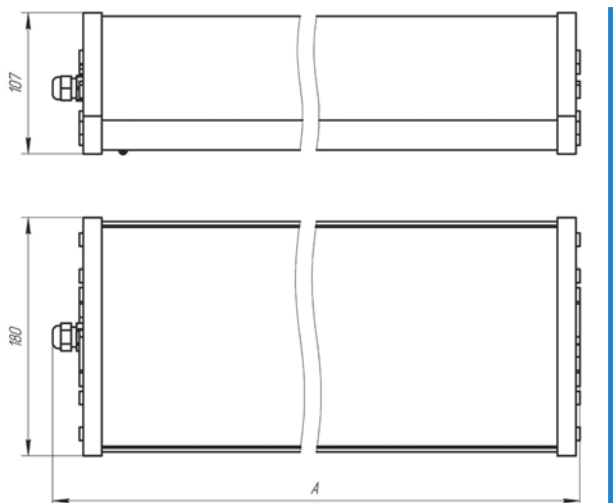
Наличие кнопки для тестирования.

При нажатии кнопки проверяется работа аварийного режима и зарядки

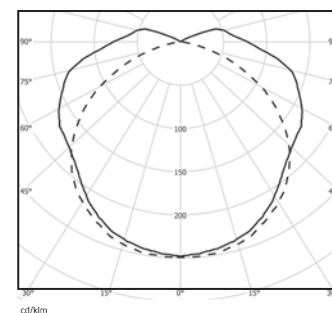
Эстетически разработанный корпус

Гарантийный срок – **5 лет**

ГАБАРИТНЫЕ РАЗМЕРЫ

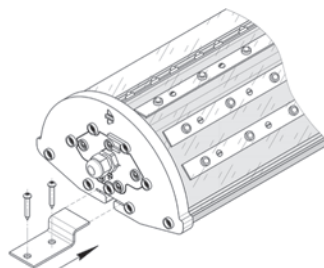


КРИВАЯ СИЛЫ СВЕТА



A – косинусная

КРЕПЛЕНИЕ





Линия-14-БА



Линия-1-С-БА-АЭС

АВАРИЙНОЕ ОСВЕЩЕНИЕ

ОПИСАНИЕ

Внутреннее освещение **коридоров, общественных мест, офисов, торговых залов** с работой в рабочем и аварийном режиме

Светодиодная технология с высокой степенью светоотдачи и номинальным сроком службы **L70F10 (50000 часов) и L50F50 (100 000 часов)**

Наличие кнопки для тестирования.

При нажатии кнопки проверяется работа аварийного режима и зарядки

Эстетически разработанный корпус

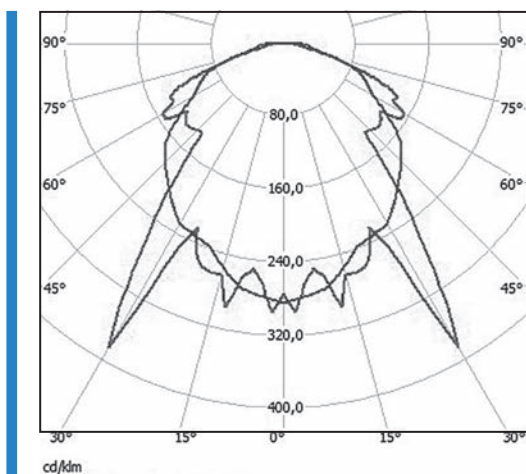
Гарантийный срок – **5 лет**

ТЕХНИЧЕСКАЯ ИНФОРМАЦИЯ

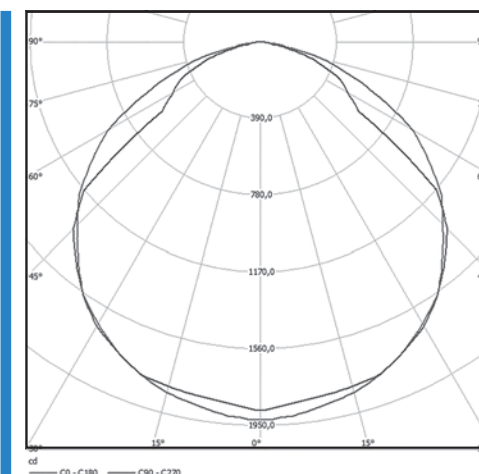
Тип защиты	Сертификат	EAC
	Степень защиты	См. таблицу «Модельный ряд»
	Температура окружающей среды	0°C÷+ 50°C
Электротехнические параметры	Напряжение переменного тока, В	140÷265
	Частота, Гц	50±10%
	Цветовая температура, К	4000÷6000
	Срок службы, часов	100 000
	Время работы в аварийном режиме, часов	1
	Гарантийный срок, лет	5
Конструкция	Корпус	См. таблицу «Модельный ряд»
	Рассеиватель	См. таблицу «Модельный ряд»
	Уплотнительная прокладка	Силикон
	Аккумуляторная батарея	Встроенная
	Габаритные размеры, мм	См. таблицу «Модельный ряд»
	Масса, кг	См. таблицу «Модельный ряд»
	Крепление	Стена, потолок

Модельный ряд	Световой поток, Лм	Потребляемая мощность, Вт	IP	Корпус	Рассеиватель	Габаритные размеры (АхВхС), мм	Масса, кг
Линия-14-БА (ССП-А-220-058-Н-УХЛ1)	4 300/ 450	36	65	Пластиковый профиль с металлическим основанием	Поликарбонат	1279x147x108	2,7
Линия-1-С-БА-АЭС (ССП-А-220-066-С-Н/Т-УХЛ1)	3 800/ 450	36	40	Металл, покрытый краской	Силикатное стекло	1200x200x40	5,7

КРИВАЯ СИЛЫ СВЕТА



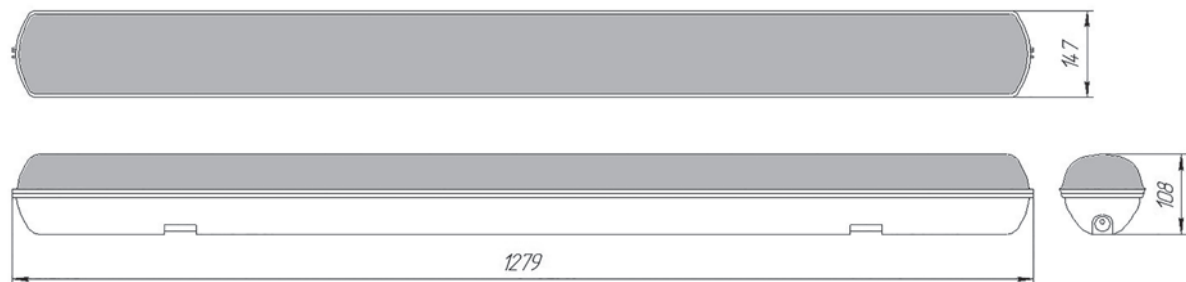
А - косинусная
Линия-14-БА



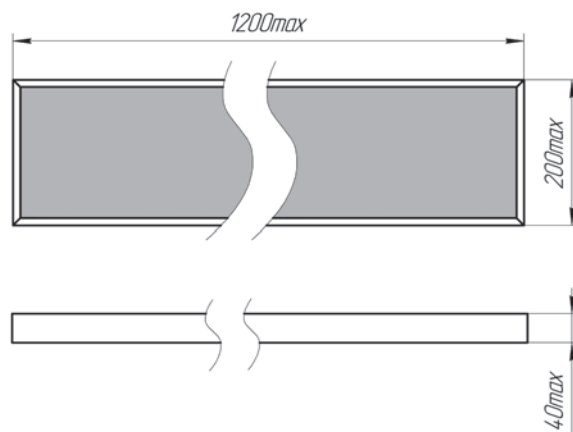
А - косинусная
Линия-1-С-БА-АЭС

АВАРИЙНОЕ ОСВЕЩЕНИЕ

ГАБАРИТНЫЕ РАЗМЕРЫ



Линия-14-БА



Линия-1-С-БА-АЭС

КРЕПЛЕНИЕ





Армстронг-18-П1-БА



Армстронг-18-С-БА-АЭС

ОПИСАНИЕ

Внутреннее освещение **коридоров, общественных помещений, офисах, торговых залов** с работой в рабочем и аварийном режиме

Светодиодная технология с высокой степенью светоотдачи и номинальным сроком службы **L70F10 (50000 часов) и L50F50 (100 000 часов)**

Наличие кнопки для тестирования.

При нажатии кнопки проверяется работа аварийного режима и зарядки

Эстетически разработанный корпус

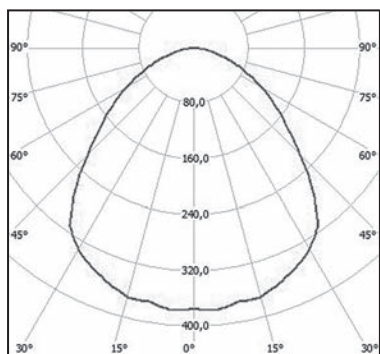
Гарантийный срок – **5 лет**

ТЕХНИЧЕСКАЯ ИНФОРМАЦИЯ

Тип защиты	Сертификат	EAC
	Степень защиты	См. таблицу «Модельный ряд»
	Температура окружающей среды	0°C÷+ 50°C
Электротехнические параметры	Напряжение переменного тока, В	140÷265
	Напряжение постоянного тока, В	200÷370
	Частота, Гц	50±10%
	Потребляемая мощность,Вт	45
	Световой поток, Лм	5500/450
	Цветовая температура, К	См. таблицу «Модельный ряд»
	Срок службы, часов	100 000
	Время работы в аварийном режиме, часов	1
	Гарантийный срок, лет	5
Конструкция	Корпус	См. таблицу «Модельный ряд»
	Рассеиватель	См. таблицу «Модельный ряд»
	Уплотнительная прокладка	Силикон
	Аккумуляторная батарея	Встроенная
	Габаритные размеры, мм	См. таблицу «Модельный ряд»
	Масса, кг	См. таблицу «Модельный ряд»
	Крепление	Потолок: встроенное

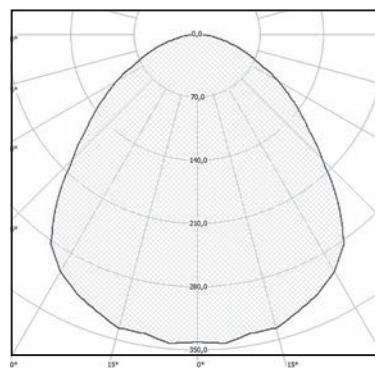
Модельный ряд	IP	Цветовая температура	Корпус	Рассеиватель	Габаритные размеры (АxВxС), мм	Масса, кг
Армстронг-18-П1-БА (ССП-А-220-057-Н-УХЛ1)	20	4000÷6000	Пластиковый профиль с металлическим основанием, покрытым краской	Призматическое стекло	1595x595x40	4,0
Армстронг-18-С-БА-АЭС (ССП-А-220-57-С-Н-УХЛ1)	40	4000÷6000	Металл, покрытый краской	Силикатное стекло	595x595x48	8,0

КРИВАЯ СИЛЫ СВЕТА



A - косинусная

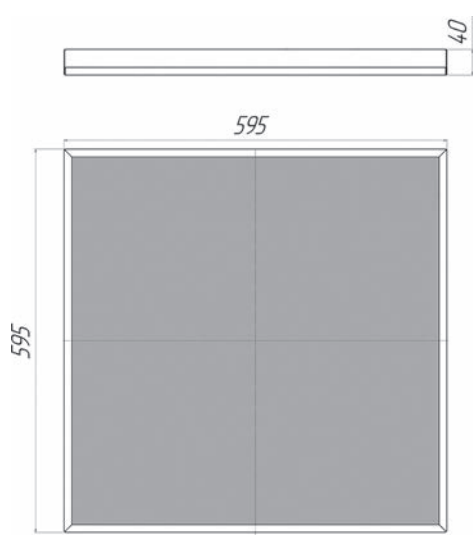
Армстронг-18-П1-БА



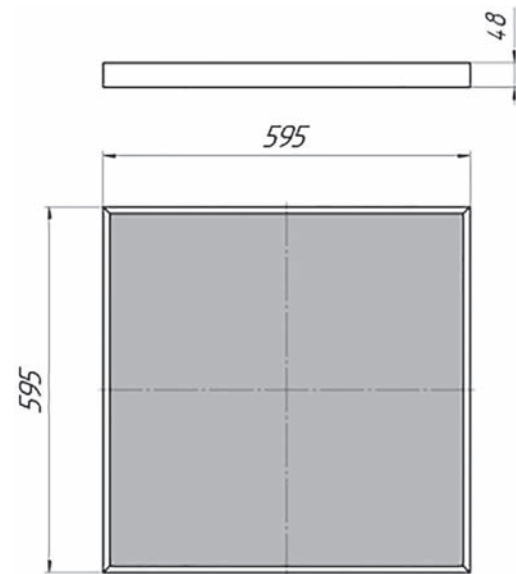
A - косинусная

Армстронг-18-С-БА-АЭС

ГАБАРИТНЫЕ РАЗМЕРЫ



Армстронг-18-П1-БА



Армстронг-18-С-БА-АЭС

КРЕПЛЕНИЕ



СЕРИЯ «СПЕКТР-БА-АБС»

Класс защиты от поражения электрическим током II

ВНЕШНИЙ ВИД



Спектр-50А-БА-АВС

(ССО-А-220-050-06-Н-УХЛ1)

ТЕХНИЧЕСКАЯ ИНФОРМАЦИЯ

Тип защиты	Сертификат	EAC
	Степень защиты	IP65
	Температура окружающей среды	0°C+50°C
Электротехнические параметры	Напряжение переменного тока, В	140÷265
	Частота, Гц	50±10%
	Потребляемая мощность, Вт	50
	Световой поток, Лм	4500/500
	Цветовая температура, К	4500÷5500
	Срок службы, часов	100 000
	Время работы в аварийном режиме, часов	1
	Гарантийный срок, лет	5
Конструкция	Корпус	Анодированный алюминиевый профиль с пластиковыми заглушками
	Рассеиватель	Поликарбонат
	Уплотнительная прокладка	Силикон
	Аккумуляторная батарея	Встроенная
	Габаритные размеры, мм	635x180x107
	Масса, кг	5,0
	Крепление	Стена, потолок

АВАРИЙНОЕ ОСВЕЩЕНИЕ

Класс защиты от поражения электрическим током II

ОПИСАНИЕ

Внутреннее освещение **ангаров, коридоров, общественных мест, производственных помещений, входов в здания, подсобных помещений, подземных переходов** с работой в рабочем и аварийном режиме

Светодиодная технология с высокой степенью светоотдачи и номинальным сроком службы **L70F10 (50000 часов) и L50F50 (100 000 часов)**

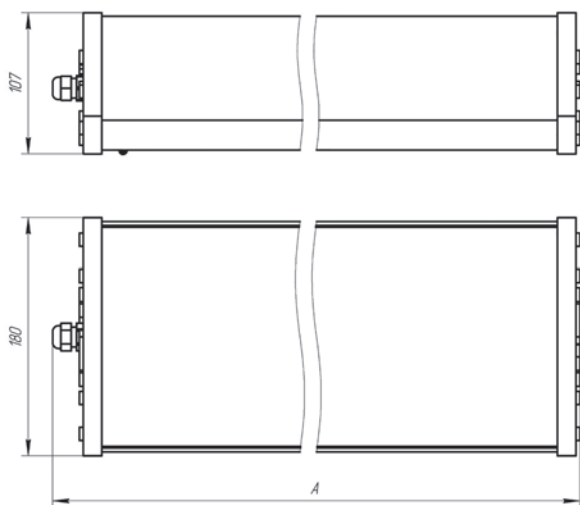
Наличие кнопки для тестирования.

При нажатии кнопки проверяется работа аварийного режима и зарядки

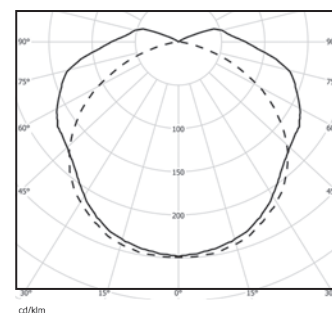
Эстетически разработанный корпус

Гарантийный срок – **5 лет**

ГАБАРИТНЫЕ РАЗМЕРЫ

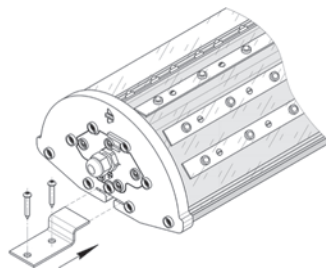


КРИВАЯ СИЛЫ СВЕТА



A - косинусная

КРЕПЛЕНИЕ



АО «Протон»

302040, г. Орел, ул. Лескова, 19

Тел./факс: (4862) 498-571

498-552

418--457

E-mail: izmailov.K@proton-orel.ru

<http://www.proton-orel.ru>

